

86645



86645

MEMORIA DESCRIPTIVA

Correspondiente al registro de Modelo de Utilidad que, por veinte años, se solicita para España y sus Colonias, a favor de la firma "ENVASES Y EMBALAJES MA-PA, S.L.", residente en Barcelona, calle de Consejo de Ciento, n° 600 - - - - -

5.

p o r

"NUEVO RECIPIENTE"

El presente Modelo de Utilidad se refiere a un nuevo recipiente que permite variaciones en las estructuraciones de forma, cuando así convenga.

10.

Además, los nuevos recipientes, facilitan efectuar variaciones de combinación de coloridos de sus paredes, y sustitución de partes averiadas por otras nuevas, sin pérdida del resto del recipiente.

15.

Para una mejor interpretación se describe a continuación un caso de realización práctica, a título de ejemplo,



no limitativo, de un recipiente según la invención, acompañándose de una hoja de dibujos, en la que:

En la figura 1, se representan dos láminas separadas, provistas de bucles en los bordes de sus lados mayores, y:

5. En la figura 2, dos láminas yuxtapuestas y engarzadas.

Consiste la invención en que a una pluralidad de láminas de material adecuado (1), en especial plástico, se les practica, en sus bordes, unos bucles (2), longitudinales.

10. Las láminas (1), son de forma y dimensiones oportunas a fin de que la reunión de las mismas nos dé el cuerpo o recipiente deseado.

15. La vinculación de las láminas entre sí, se consigue por medio de los bucles (2), los cuales se engarzan unos a otros, al introducir la testa de uno en el bucle del otro, y deslizando lateralmente hasta dejarlos en la posición que le corresponda.

20. El propio bucle externo, del borde de una lámina, impide, por lo tanto, la separación, por tracción, del bucle interno en él engarzado del borde de la lámina yuxtapuesta y sí logrando que se separen ambas láminas, a voluntad, por deslizamiento lateral de uno y otro bucle.

25. Esta realización permite construir, fácilmente, recipientes, de coloridos múltiples; sustituir piezas deterioradas; cambiar las dimensiones del recipiente e inclusive, variar su forma.

Por otra parte, el almacenado de dichos recipientes, es lo más simple, por cuanto es la reunión de múltiples láminas que se montan al llegar a destino, o en el momento de su utilización como recipientes.

30. Se sobreentiende que en el presente caso, serán varia-



bles cuantos detalles de construcción y acabado, no alteren, cambien o modifiquen la esencia de la invención.

N O T A

5. Descrito el objeto y utilidad de la invención, lo que se declara como no divulgado ni practicado en España, comprende las siguientes reivindicaciones:

10. 1ª.-Nuevo recipiente, caracterizado por el hecho de estar constituido por una multiplicidad de láminas, de material adecuado, de tamaño y forma convenientes, la reunión de las cuales forman el envase interesado, y quedando dichas láminas enlazadas entre sí, por medio de unos bucles practicados en los bordes de dichas láminas, cuyos bucles se engarzan, los correspondientes a dos lados inmediatos, de dos piezas yuxtapuestas, realizándose dicho engarzado al introducir, por testa, un bucle dentro del otro y deslizarlos lateralmente hasta dejar las láminas en su posición correcta en la formación del recipiente.

2ª.- NUEVO RECIPIENTE.

Según se describe y reivindica en la presente Memoria descriptiva, que consta de tres hojas foliadas y escritas por una sola cara y acompañada de una hoja de dibujos.

Madrid, a 13 de Abril de mil novecientos sesenta y uno.

F.A.,
Antonio Aricha
D.P.
Aricha



Fig-1

86645

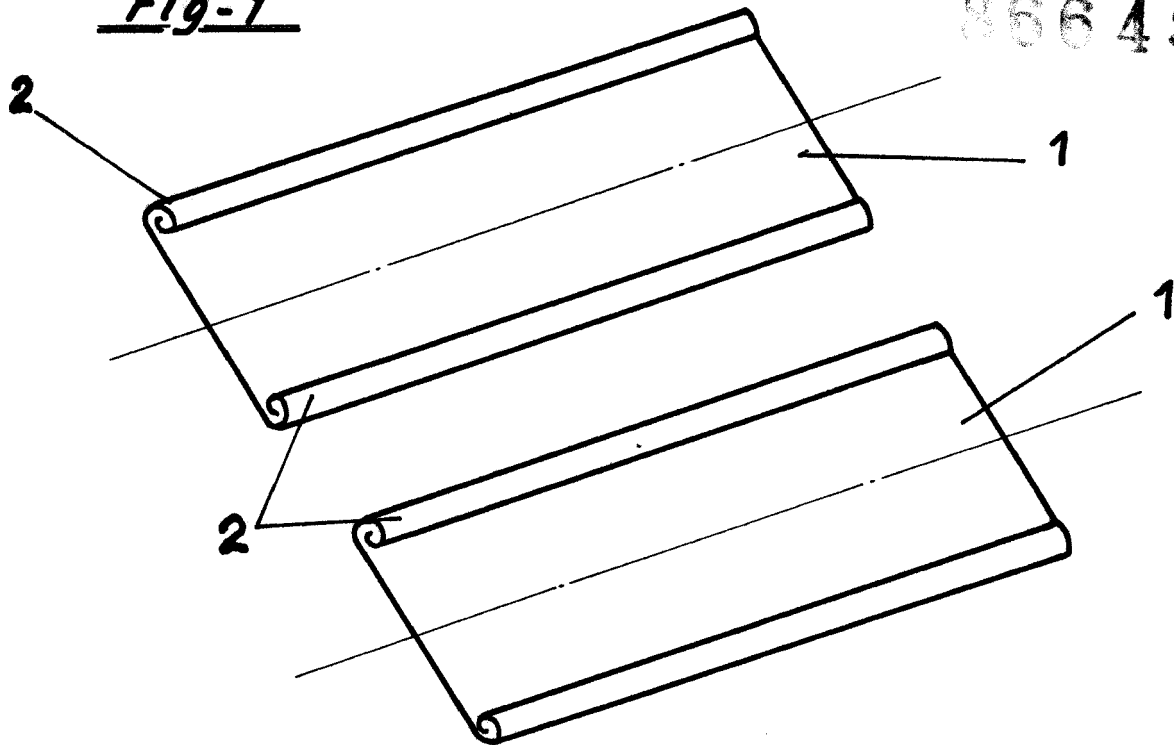
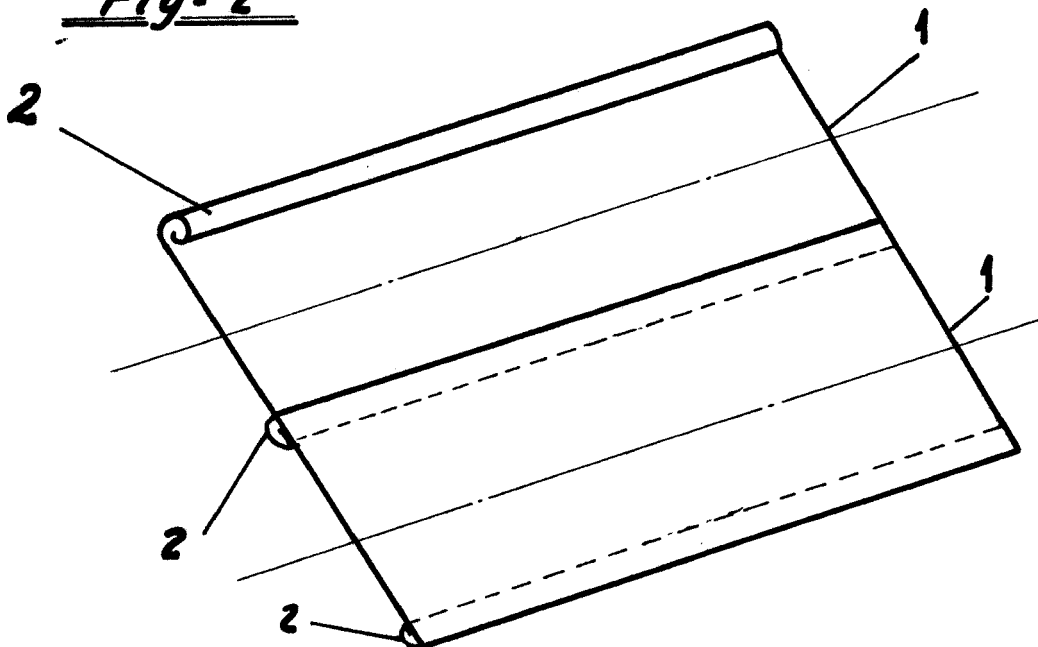


Fig-2



Madrid de Abril de 1961

P.A.
Antonio Ariza
D. P.

Escola variable