

№ 86642

86642



MEMORIA DESCRIPTIVA

para un Modelo de Utilidad, por veinte años, por:
"UNA CARTERITA INFANTIL PARA ELEMENTOS DE COSTURA",
a favor de La Ibérica de Agujas, S.A., entidad es-
pañola, residente en Bilbao, Alameda de San Mamés
nº 37.-

- - - -

5.- La presente memoria se refiere, como su enun-
ciado indica, a una carterita para elementos de costu-
ra y más concretamente agujas, apropiada para usos in-
fantiles, de características especiales, y que presen-
ta la ventaja de poder extraer las agujas con facili-
dad, así como volver a colocarlas, y todo ello con
una presentación adecuada para acostumar a la niña
a un órden en sus trabajos que debe imperar en todos
sus actos.

10.- Consiste, en esencia, en una lámina de cartuli



15.- na o cualquier otro material adecuado, doblada por su mitad para formar una cartera, y en la que en una de sus caras interiores se ha pegado una laminilla, dotada de unos pliegues transversales, que permitan ser atravesados por las agujas, mientras en la cara contraria, se imprimen algunos consejos practicos para su uso y conservaci3n.

20.- Por el aludido objeto se solicita el correspondiente privilegio de Modelo de Utilidad conforme y al amparo del vigente Estatuto sobre Propiedad Industrial, a fin de garantizar a favor del recurrente el derecho a la explotaci3n exclusiva del mismo en toda Espa1a.

25.- A continuaci3n se har3 una detallada descripci3n de la carterita citada, con referencia al plano que se acompa1a, en el que se representa una forma preferente de ejecuci3n susceptible de todas aquellas variaciones de detalle que no supongan una alteraci3n fundamental de las caracteristicas esenciales que ser3n reivindicadas.

30.- En dichos dibujos, se ilustra una vista de la carterita abierta, cerrada, y un detalle en planta y perfil de la laminilla portadora de agujas.

35.- Seg3n el ejemplo de ejecuci3n representado, la carterita para agujas que se preconiza, est3 constituida por una l3mina -4- de cartulina o material similar, recortada en formas variables, y doblada seg3n una l3nea central que la divide en dos partes iguales, constituyendo una carterita.

40.- En una de las caras interiores de esta carterita, se ha pegado una laminilla -1- de dimensiones meno-



res a las de la correspondiente cara, y en la que se han peregisto unos pliegues -2- y -3- transversales y paralelamente dispuestos, con el fin de que queden separados de la lámina -4- y por tanto sean susceptibles de ser atravesados por las agujas, con lo que éstas quedarán en un plano paralelo al de la lámina -4- y sujetas a la laminilla -1-.

En la cara inferior contraria a la que está dotada de la lámina porta agujas, se han impreso una serie de consejos -5- prácticos para la niña, en cuanto a la utilización y conservación de las agujas y la carterita.

La cara exterior -6- de la carterita, está adornada con dibujos apropiados que la proporcionan una estética de acuerdo con el fin a que está destinada.

De esta forma las agujas, se colocan atravesando los pliegues -2- y -3-, y quedan en posición sencilla para su extracción y colocación por el usuario, estando siempre en lugar seguro y sin posibilidad de que existan extravíos inoportunos, acostumbrando además a la niña, a que observe un orden en sus trabajos y en la colocación de todos los elementos que utiliza, que colabora con la educación de la misma.

La forma, materiales y dimensiones, podrán ser variables, y en general cuanto sea accesorio y secundario, siempre que no altere, cambie o modifique la esencialidad del objeto que se describe.

Los términos en que queda redactada este Memor son ciertos y fiel reflejo del objeto descrito, debiéndose tomar con carácter amplio y nunca en forma limitativa.



N O T A

86642

Descrito suficientemente el objeto del Modelo, se declaran de novedad en España las siguientes:

75.-

R E I V I N D I C A C I O N E S

80.-

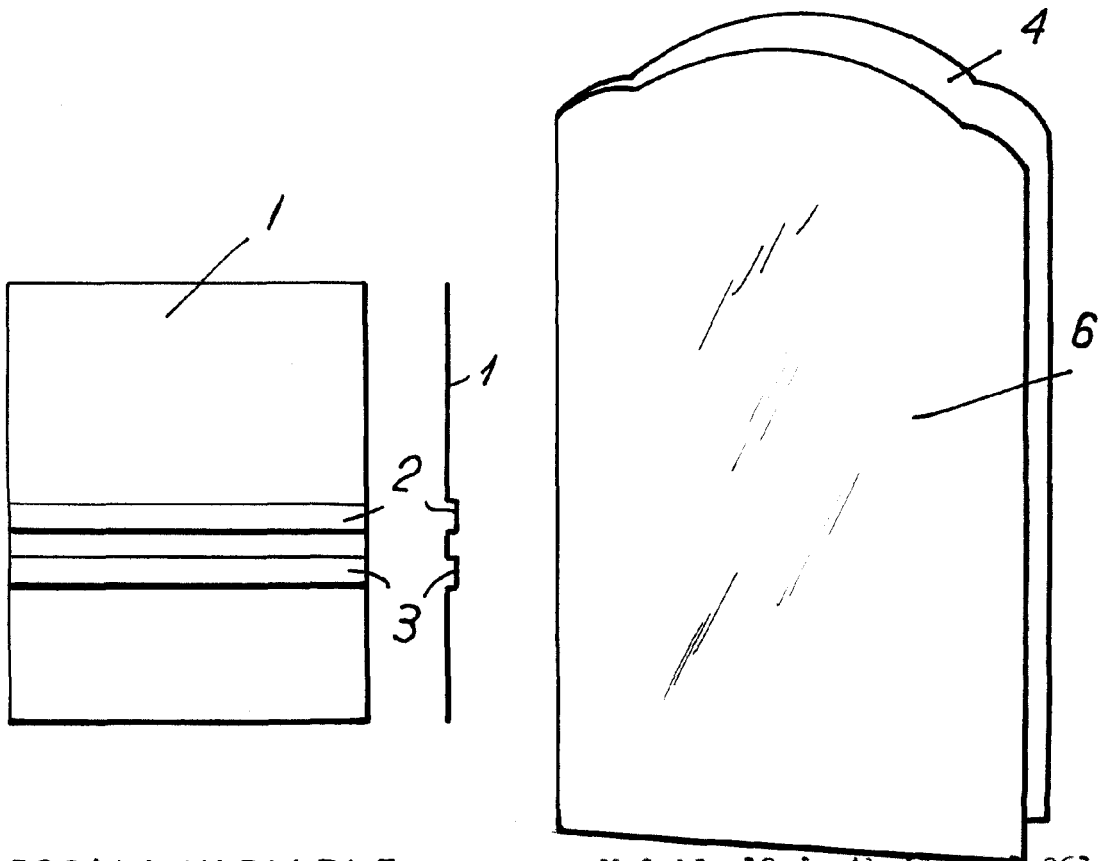
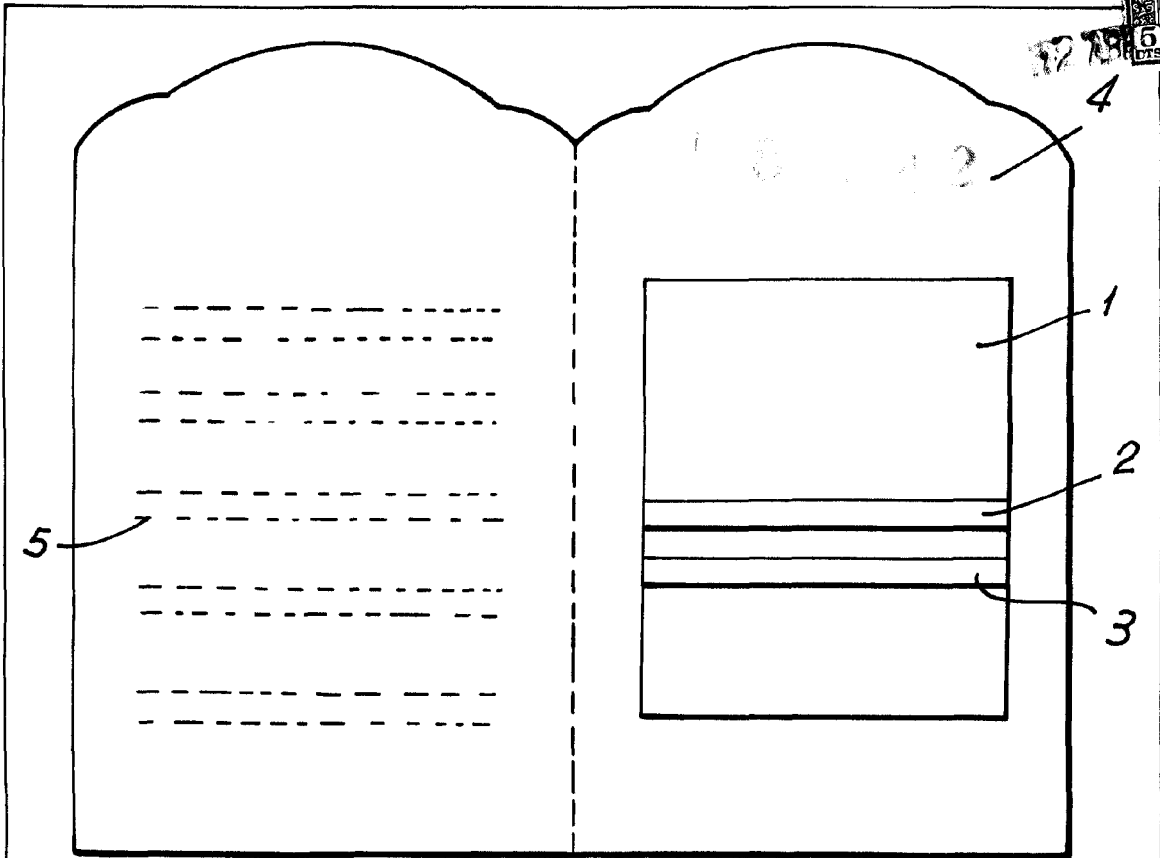
1ª.- Una carterita infantil para elementos de costura, caracterizada por estar constituida por una lámina doblada en dos partes, y en la que en una de sus caras interiores, se ha previsto adherida una lamina fina, con pliegues transversales y paralelos que determinan unos resaltes huecos para ser atravesados por las agujas y/o alfileres, los cuales quedan situados en un plano paralelo a la citada cara interior, mientras que en la cara interior contraria, se imprimen consejos de utilidad para el uso y conservación de dichos elementos.

85.-

2ª.- UNA CARTERITA INFANTIL PARA ELEMENTOS DE COSTURA.

Todo ello conforme se describe y reivindica en la presente memoria descriptiva, que consta de cuatro hojas y dibujos que la ilustran.

Madrid, 12 de Abril de 1.961



ESCALA VARIABLE.

Madrid, 12 de Abril de 1.961