

86627



86627

MODELO DE UTILIDAD

por VEINTE años

cuyo privilegio se solicita para España y todos sus territorios y plazas de soberanía a favor de:

D. LUIS CONGOST HORTA y

D. MIGUEL ASENSIO MAICAS

ambos de nacionalidad española, con domicilio en Barcelona, calle de Irradier, núm. 6 bis. de San Andrés, núm. 101, respectivamente, relativo a:

"APARATO PERFECCIONADO PARA INSPECCIONAR LISTAS"

=====

MEMORIA DESCRIPTIVA 636271



El presente Modelo de Utilidad se refiere, como se indida en su enunciado, a un aparato perfeccionado para inspeccionar listas y similares. - - - - -

5 Existen aparatos que facilitan el exámen y consulta de listas dispuestas en forma continua en una sola tira flexible arrollada sobre un juego de cilindros rotativos y de manera que la cara grafiada de la misma muestra siempre una porción visible a través de una
10 abertura en la parte superior del aparato. - - - - -

 Algún dispositivo, manual o motor, permite el accionamiento de los mecanismos adecuados para imprimir el giro de los cilindros en uno u otro sentido, según se desee, para localizar los datos registrados en la
15 totalidad de la lista según determinada ordenación que puede ser alfabética, o bien numérica, y aún según otros criterios relativos a los conceptos figurantes en la referida lista. - - - - -

 Estos aparatos resultan de positivo interés en
20 los lugares en los que tienen lugar numerosas operaciones comerciales que implican a un gran número de artículos, tales como en ferreterías, droguerías, y otros diversos, por cuanto facilitan la obtención de los datos referentes a cada uno de aquellos artículos, lo cual
25 se logra de manera fácil y rápida, y permite conservar en mejores condiciones las hojas o listas al quedar exentas del directo alcance de las manos. - - - - -

No obstante, con la intención de mejorar la como-



86627

30 didad y celeridad de manejo de esta clase de aparatos,
obteniéndose una localización más directa de los datos
buscados en la lista, abreviándose los movimientos de
la misma al proceder a las alternativas maniobras de
avance y retroceso, se ha ideado unos nuevos disposi-
tivos de óptimo interés, integrados en un aparato per-
35 feccionado para la inspección de listas y similares,
según se expone en el presente Modelo de Utilidad, ca-
racterizado por el hecho de que en una lista de ma-
terial flexible cuyos extremos se hallan sujetos a
sendos cilindros de arrollamiento, de modo que al ser
40 arrollada la lista bajo determinado accionamiento en
uno de estos cilindros, produce el automático desarro-
llamiento en el cilindro opuesto, existiendo una ventana
en la cara superior del aparato con el objeto de que a
través de ella sea observada una porción de la lista en
45 desplazamiento y con voluntaria detención, se dispone
un trazo diagonal desde uno a otro extremo de la lista,
de tal modo que interfiere unas regletas transversales
dispuestas en dicha ventana, las cuales están marcadas
en divisiones de magnitud diversa y en proporción con
50 la longitud que ocupa cada uno de los capítulos de que
consta la lista, singularmente según un orden alfabético,
numeral o conceptual, de manera que la intersección de
la diagonal con las regletas, siempre recae dentro de
una división correspondiente precisamente con la frac-
55 ción de lista expuesta en la ventana para cada momento
dado, por lo que constantemente se obtiene una visión



866 27

directa de la situación relativa de la lista. - - - - -

60 También se caracteriza porque, siendo susceptibles
de variación las magnitudes de las divisiones de las
regletas, en orden a ajustarlas a eventuales rectifica-
ciones introducidas en la lista, estas divisiones son
delimitadas por medio de cursores deslizables por las
regletas, en los cuales se indican los caracteres o
guarismos relativos a la clasificación adoptada para
65 la ordenación de la lista. - - - - -

70 Para facilitar la comprensión de las ideas prece-
dentes, dando a conocer al mismo tiempo diversos detalles
de orden constructivo, se describe seguidamente una forma
de realización del presente Modelo de Utilidad haciendo
referencia a los planos que acompañan a esta memoria, los
cuales dado su fin primordialmente ilustrativo, deberán
ser interpretados como desprovistos de todo alcance limi-
tativo respecto a la amplitud de la protección legal que
se solicita. En los dibujos:

75 Figura 1, representa en alzado, esquemáticamente,
la disposición relativa de los cilindros arrolladores de
la cinta y de la ventana para observación de la misma.

80 Figura 2, representa en planta, la parte superior
del aparato con la ventana de inspección de la lista,
estando provista de las regletas y cursores para deli-
mitación de divisiones en las que hace intersección la
diagonal trazada en la lista. - - - - -



85627

85 Con referencia a dichas figuras y a los números que sobre las mismas indican cada una de las partes y detalles del aparato representado, su descripción es como sigue a continuación. - - - - -

90 Una caja o carcasa (1) constando de base (2) y de tapa practicable (3), contiene los diversos órganos para la marcha y regulación de la lista (4) contenida en el aparato mediante dos cilindros arrolladores (5) y (6) provistos de ejes (7) y (8) montados sobre armazones laterales (9). El sentido de arrollamiento es opuesto entre ambos cilindros. Para acompañar el deslizamiento de la lista (4) se incluyen unos cilindros
 95 guidores (10) y (11), igualmente dotados de ejes (12) y (13), los cuales permiten que la lista quede inmediatamente expuesta frente a una ventana (14) protegida por un cristal (15). La base del aparato se sostiene sobre tacos elásticos (16), y el acoplamiento
 100 entre base (2) y tapa (3) se realiza mediante unos cierres de resorte fácilmente manipulables directamente o mediante un botón (17). - - - - -

105 El accionamiento de los cilindros, en el caso de hacerse a mano, se consigue por medio de una manivela (18). - - - - -

En la ventana (14) están dispuestas transversalmente las regletas (19), de las que habrá una o más, y en las cuales están montados unos cursores deslizables (20) aunque capaces de ser fijados. Cada cursor lleva

866 27



110 señalada una letra o cifra, según ordenación alfabé-
tica o numeral, y de modo que su posición es previamente
determinada para delimitar unas zonas entre cada uno
de los cursores. Cada zona se refiere a otra zona exis-
tente en la lista, y que normalmente corresponde al
115 campo abarcado por una inicial o número que represen-
te a una serie de los artículos que integran la lista.
Y cada una de estas zonas o divisiones tiene una ampli-
tud proporcionada a la longitud ocupada en la lista
por el mismo concepto representado. - - - - -

120 Una línea diagonal (21) trazada a lo largo de
toda la lista, atravesándola desde uno a otro extremo,
está realizada con la idea de que determine un punto
de intersección sobre las referidas regletas (19), la
cual recaerá sobre una de las divisiones en ella efec-
125 tuadas y marcadas por los cursores (20). Así, estando
la lista en movimiento, en cualquier de los dos sentidos,
se producirá un gradual desplazamiento de los puntos
de intersección de la diagonal, con una u otra de las
regletas, con la particularidad de que tal punto siem-
130 pre coincidirá en la zona de estas últimas correspon-
diente a la parte de lista expuesta a la vista en aquel
momento, por lo que constantemente se tendrá una idea
exacta de la situación relativa de la lista en su con-
junto y aún dentro de cada margen divisionario, cuya
135 circunstancia proporcionará una mayor agilidad de mani-
pulación y, en consecuencia, mayor rapidez y comodidad
en su tratamiento, todo lo cual tiene su importancia

86627



REIVINDICACIONES

165 1.- Aparato perfeccionado para inspeccionar listas
y similares, caracterizado por el hecho de disponer de
una lista de material flexible cuyos extremos se hallan
sujetos a sendos cilindros de arrollamiento, de modo
que al ser arrollada bajo determinado accionamiento en
uno de los cilindros, se produce el automático desarro-
llamiento en el cilindro opuesto, existiendo una ven-
170 tana en la cara superior del aparato apropiada para a
través de ella obtener una visión directa de la porción
de lista recayente en un momento dado frente a la misma,
cuya lista es susceptible de desplazamiento en ambos
sentidos y de detención voluntaria en cualquier posición
175 del recorrido, y en la cual se dispone un trozo diago-
nal desde uno a otro extremo, de tal modo que interfie-
re unas regletas transversales dispuestas en la refe-
rida ventana, cuyas regletas están marcadas en divisio-
nes de magnitud diversa y en proporción con la longitud
180 que ocupa cada uno de los capítulos de que consta de
lista, singularmente de acuerdo con un orden alfabé-
tico, numeral o conceptual, de manera que la intersec-
ción de la diagonal con las regletas recae siempre den-
tro de una zona de división correspondiente con la frac-
185 ción de lista expuesta en la ventana para cada momento
dado, por lo que constantemente se obtiene un conoci-
miento directo de la situación relativa de la lista.

2.- Aparato perfeccionado para inspeccionar listas
y similares, según la reivindicación anterior, caracte-

86627



190 rizado porque, debiendo ser susceptibles de variación
 las magnitudes de las divisiones marcadas en las re-
 gletas, en orden a ajustarlas ante eventuales recti-
 ficaciones introducidas en la lista, dichas divisiones
 son delimitadas por medio de cursores deslizables por
 195 las regletas, y fijables en ellas, en los cuales se
 indican los caracteres o guarismos relativos a la cla-
 sificación adoptada para la ordenación de la lista.

3.- "APARATO PERFECCIONADO PARA INSPECCIONAR
 LISTAS". - - - - -

200 Todo ello tal como se describe y reivindica en
 esta memoria que consta de nueve hojas, foliadas y me-
 canografiadas por una sola de sus caras, y de una lá-
 mina de dibujos que la ilustra.

BARCELONA, 30 MAR. 1961

F. A.

ar.

86627

Fig. 1

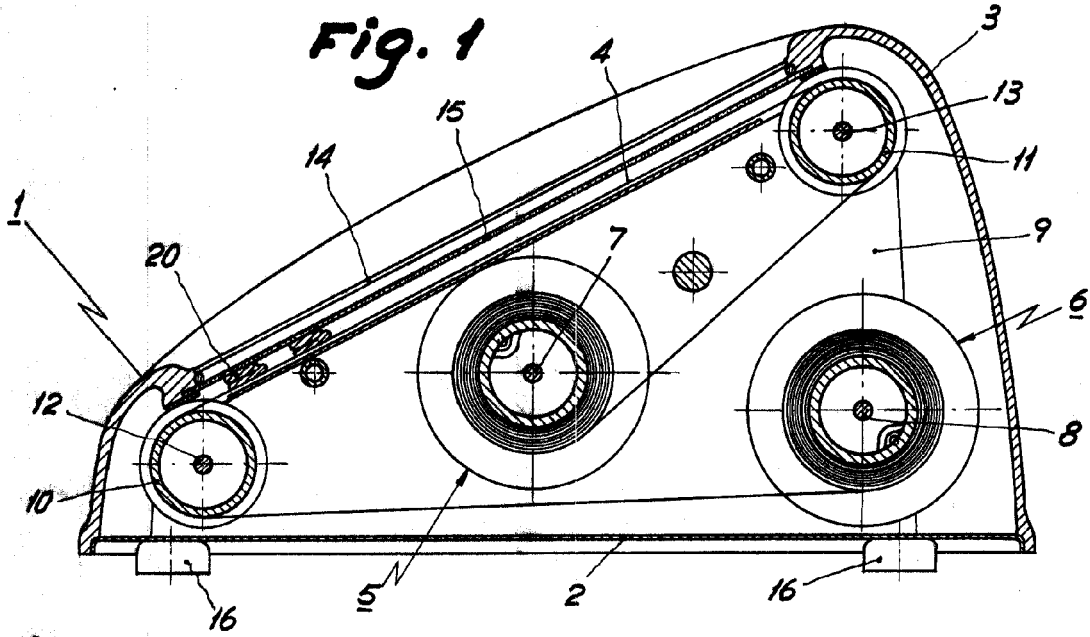
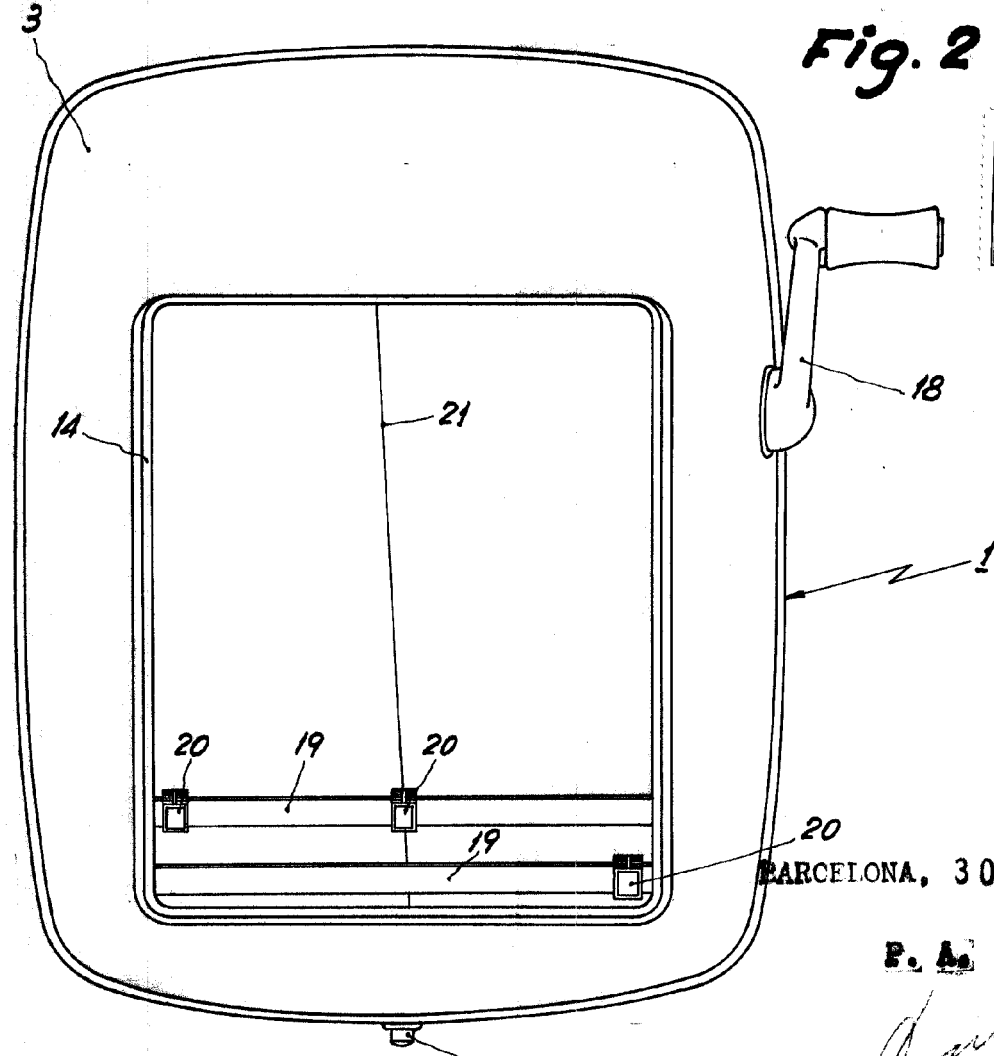


Fig. 2



BARCELONA, 30 MAR. 1961

F. A.

Escala variable