



30

866 26

866 26

MODELO DE UTILIDAD

por "Un retentor magnetico para puertas"

a favor de FUNDICION DALIA, S. A., domiciliada en Barcelona,
calle Angeles, nº 18.

5

MEMORIA DESCRIPTIVA

Se refiere el presente modelo de utilidad a un retentor magnético de puertas con cuya utilización se logran evidentes ventajas con respecto a todos los tipos de cierres mecánicos conocidos, a los que sustituye.

10

Tal retentor, que es aplicable a toda clase de puertas y muy particularmente a las de pequeños armarios y vitrinas que no requieran cerradura, evita que aquéllas queden abiertas o que se abran extemporaneamente una vez ajustadas a su correspondiente marco, eliminando toda posibilidad de avería.

15

En la hoja de dibujos que acompaña a la presente memoria,

88626

30 MAR.



aparece representado el retentor magnético que nos ocupa, mostrán-
dole: Figs. 1, 2 y 3, de frente, de lado y en corte respectivamen-
te, siendo las 4 y 5, respectivas vistas de lado y de frente del
elemento complementario para establecer la retención perseguida.
5 Las Figs. 6, 7 y 8, muestran asimismo de frente, de lado y en corte,
una variante de ejecución, siendo también las 9 y 10, respec-
tivas vistas de lado y de frente del elemento complementario.

Constituye esencialmente el retentor de referencia,
una caja 1 preferentemente de figura paralelepípeda, cuyo fondo 2
10 en funciones de cara de frente del dispositivo, presenta dos per-
foraciones o ventanas en las que quedan situados a ras de su su-
perficie externa, los polos 3-3' de un imán 4 en forma de U que
queda retenido dentro de la caja mediante una plaquita o tapa 5
fijada a aquella por medios cualesquiera según técnica, dándose
15 la circunstancia de ir situado entre las ramas de la U del imán
y la parte central llena, en funciones de tope, de la pared de
frente 2, un muelle 6 por cuya tensión, el imán, tiene tendencia
permanente a apoyarse contra la plaquita 5, con lo cual se consi-
gue una conveniente elasticidad en el acoplamiento magnético, vi-
niendo ello complementado por una placa de hierro 7, con perfora-
20 ciones 8 y 8' para su fijación.

La caja 1 va preferentemente fijada en el marco de
la puerta y la placa 7 en ésta con posibilidad de mutuo enfrenta-
miento quedando fuertemente adheridos entre sí por la fuerza mag-
25 nética del imán. Además, la caja 1 puede fijarse en el marco de
la puerta de manera que la resistencia para el desacople entre el
imán y la placa metálica de la puerta, quede vencida según los ca-
sos, ya sea por arranque ya sea por resbaleamiento.

Comprende también el presente modelo el caso de dis-

- 3 -
- 3 -

30 MAR 1954



86626

poner el imán 2 formando parte de un cuerpo 9, preferentemente de material plástico, fijable en el marco de la puerta e ir la plaquita metálica 7 montada sobre un soporte 10 adecuadamente elástico fijable en la puerta, estableciéndose dicho montaje de manera que la placa, fijada solo por su centro mediante un perno 11, pueda bascular.

En la ejecución práctica del modelo según queda descrito, podran variar cuantos detalles constructivos y configurativos no afecten, cambiándola o modificándola, a su propia esencialidad.

N O T A

Se reivindica como objeto del presente modelo de utilidad:

12.- Un retentor magnético para puertas, caracterizado esencialmente por constituirle una caja preferentemente de forma paralelepípeda cuyo fondo en funciones de cara de frente del dispositivo, presenta dos perforaciones o ventanas en las que quedan situados los polos de un imán en forma de U retenido dentro de la caja mediante una plaquita o tapa fijada en la parte abierta de aquella, concurriendo además la circunstancia de ir situado entre las ramas de la U del imán y la parte central llena, en funciones de tope, de la pared de frente, un muelle por cuya tensión el imán, tiene tendencia permanente a permanecer apoyado contra la mencionada plaquita de cierre, a propósito para conseguir una conveniente elasticidad en el acoplamiento magnético, viniendo ello complementado por una placa de hierro con per-

30 MAR



86026

foraciones para su fijación, en la puerta o en su marco con posibilidad de enfrentamiento con los polos del imán cuya caja va fijada en el marco o en la puerta respectivamente.

2º.- Un retentor magnético para puertas, disponiendo el imán en U formando parte de un cuerpo no metálico fijable en el marco de la puerta o en ésta, yendo la placa de hierro, complementaria, montada sobre un soporte adecuadamente flexible y no metálico, viniendo establecido dicho montaje de manera que la placa quede fijada solo por su centro con posibilidad de bascular entre cercanos límites.

3º.- UN RETENTOR MAGNETICO PARA PUERTAS

Y todo cuanto afecte a la esencialidad de lo mostrado en el adjunto dibujo y descrito en la presente memoria que consta de cuatro hojas foliadas y mecanografiadas por una sola cara.

Barcelona, 30 de Marzo de 1.961

FUNDICION DALLA, S. A.

p/a.



86026³ 0 MAR.



FIG. 1 FIG. 2 FIG. 3 FIG. 4 FIG. 5

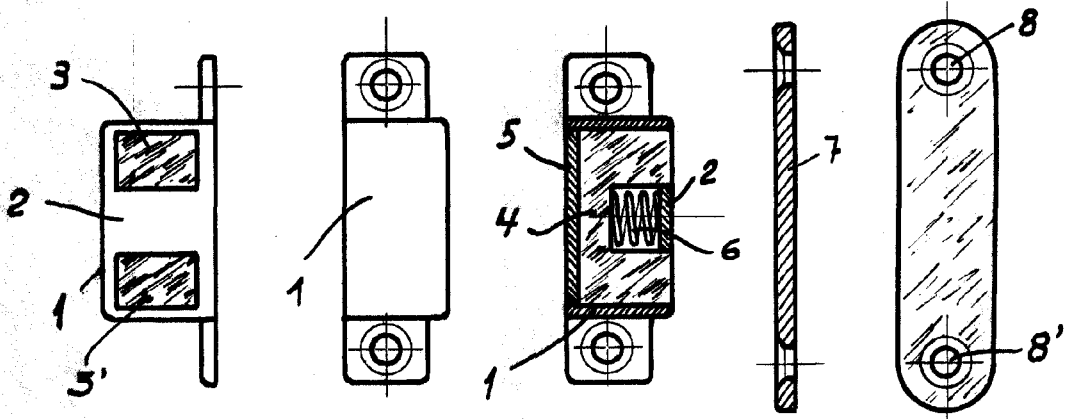
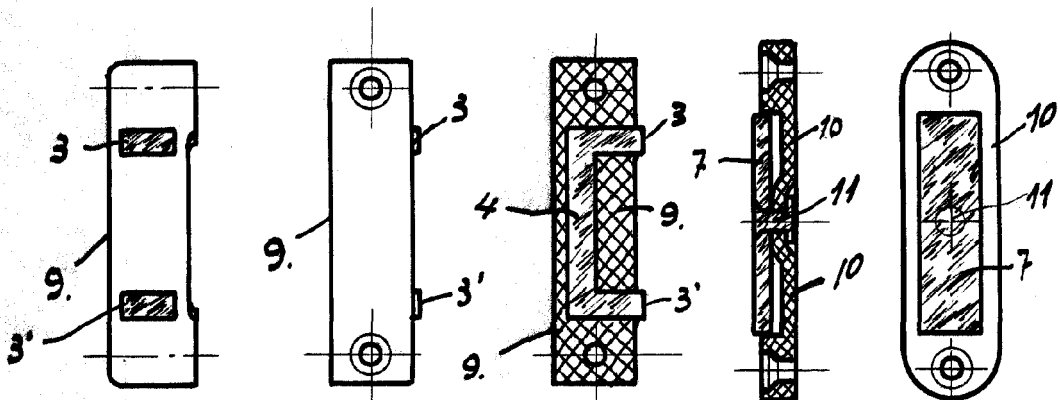


FIG. 6 FIG. 7 FIG. 8 FIG. 9 FIG. 10



BARCELONA, 30 DE MARZO DE 1961.

ESCALA VARIABLE