

№ 86620



86620

M O D E L O   D E   U T I L I D A D

que, por veinte años, se solicita como propio y nuevo, a favor de DON JUAN SALVADOR SUÑER, de nacionalidad española y domiciliado en Alcala de Chivert (Castellon), calle San Fernando, núm. 12; y que ha de recaer sobre:

"" PANTALON DEPORTIVO PERFECCIONADO ""

-o-

M e m o r i a   d e s c r i p t i v a.

-o-o-o-o-o-o-o-o-

El presente registro de Modelo de Utilidad, tiene por objeto garantizar la explotación exclusiva, en todo el Territorio Nacional y sus Colonias, de un pan-

86620



5. talon deportivo perfeccionado, de acuerdo con la descripción detallada que del mismo se realiza, debiendo interpretarse siempre este concepto en su mas amplio sentido y nunca en limitativo.

10. Este resultado industrial mejora notablemente todo cuanto sobre el particular, se conoce actualmente.

15. Este pantalón, presenta como principales ventajas, su sencillez constructiva, perfecta adaptación y completa ocultación anatomica, lo que permite realizar toda clase de ejercicios por violentos que estos sean, sin violar las mas elementales normas de la descripción.

Asimismo actua de elemento suspensor, condición higienica, que lo hacen totalmente insostituible.

20. Para mejor comprensión de este objeto, se adjunta a la presente memoria descriptiva, una hoja de planos, en la que a título de ejemplo, se representan todas y cada una de las partes que lo forman y relación que guardan entre sí.

25. En la citada hoja de dibujos, que representa una vista frontal del pantalón cuyo registro se preconiza, se aprecian las siguientes referencias:

1.- Perneras del pantalón, ajustadas según patrones preestablecidos anatmocamente.

30. 2.- Elemento suspensor, adaptado en el interior del pantalón.

3.- Perneras del suspensorio.

4.- Tirillas de fijación de ambas prendas asociadas.

35. Estas tirillas son elasticas y van fijadas sobre el propio pantalón por medio de botones, lo que



permite el desmontaje del suspensor, con respecto al citado pantalón de contención.

40. Tan el pantalón como el suspensorio, presentan una cinturilla elastica, que permite la perfecta adaptación al cuerpo del usuario.

Las perneras del suspensorio, presentan asimismo medios elasticos de adaptación.

45. Una característica fundamental del elemento suspensor propiamente dicho, es la de que por medio del acondicionamiento elastico de las perneras, se crea una bolsa en la parte media inferior, cuya aplicación es de bolsa suspensora de un perfecto ajuste testicular.

50. El suspensorio o braga interior, esta fijado en la parte interior del pantalón, como se ha indicado anteriormente por medio de las tirillas -4-, las que estan previstas en número de dos y situadas respectivamente en la parte anterior y posterior del propio pantalón, simplificandose el montaje ó acoplamiento de ambas piezas.

55. El pantalón, presenta como medios complementarios de fijación, una cinta pasante en la cintura elastica, y como medios de refuerzo unos dobladillos previstos en las zonas mas convenientes.

60. Este pantalón, se confeccionara con los tejidos mas convenientes y sera fabricado en las dimensiones mas racionales.

65. Descrita suficientemente la naturaleza del presente registro de Modelo de Utilidad, se hace constar expresamente que cualquier variación ó modificación de detalle que se introduzca en el mismo, se considerara incluida dentro de esta protección en tanto que



no altere ó modifique esencialmente su finalidad característica.

70. Por último, se declaran de novedad y utilidad en España, las siguientes:

REIVINDICACIONES.

75. PRIMERO.- Por pantalón deportivo perfeccionado, caracterizado esencialmente porque el mismo que esta ajustado a patrones preestablecidos anatómicamente, comporta en su interior, una prenda suspensora de tejido elastico, que presenta en su cintura y perneras, medios asimismo elasticos para perfecta adaptación al cuerpo del usuario, formandose por los frunces de las perneras, una bolsa de suspensión y ocultación genital, prevista científicamente a una altura conveniente sobre el propio pantalón, fijandose ambas prendas pantalon de cobertura y suspensorio inferior, por medio de unas tirillas elasticas, en número de dos, situadas en la parte interior de la cintura del pantalón y en posición diametralmente opuesta, anterior y posterior, que permitan la facil separación de dichas prendas, presentando el pantalón, medios de ajuste, refuerzos y bolsillos convenientemente dispuestos.

80. SEGUNDO.- POR " PANTALON DEPORTIVO PERFECCIONADO ".

85. Todo ello tal y como queda descrito en la presente memoria descriptiva, la cual consta de cuatro hojas foliadas y mecanografiadas por una sola de sus caras, a la que se la une otra de planos, para la mejor comprensión del invento.

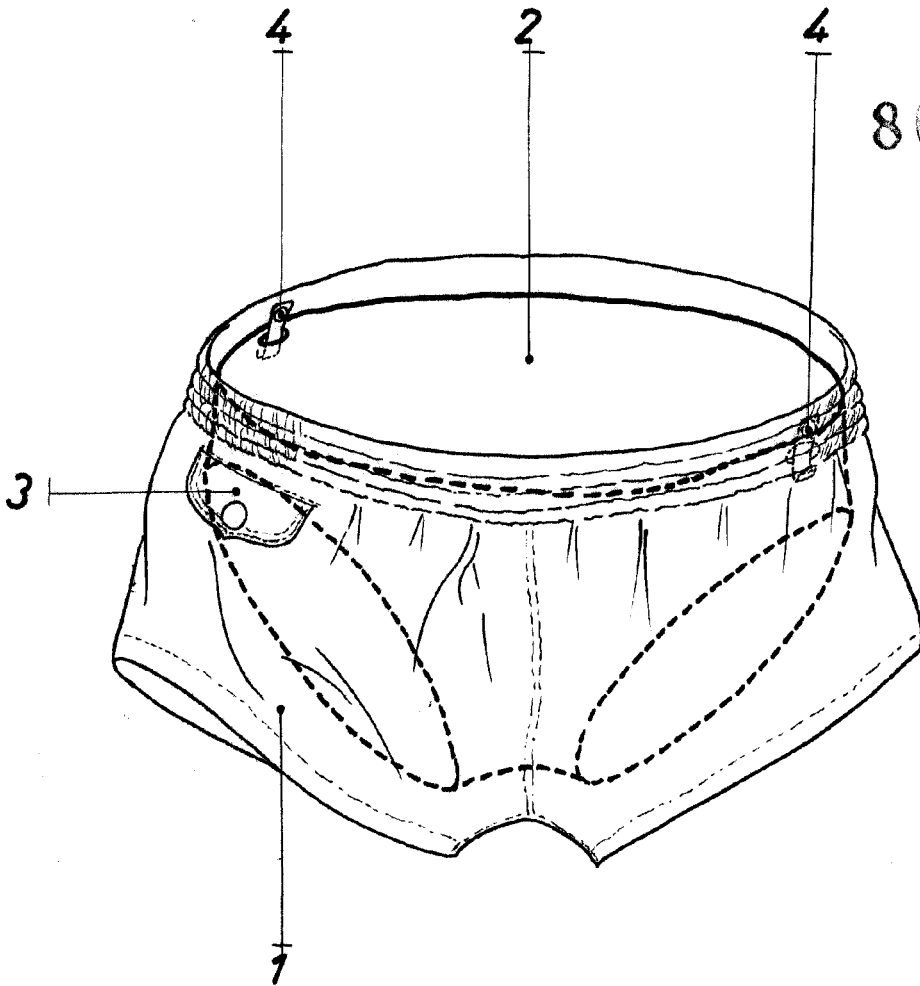
90. Madrid, a diez de Abril de mil novecientos sesenta y uno.

98.-

E. RODRIGUEZ DE RIVAS  
R.P.



86620



Escala variable  
Madrid, de abril de 1.961

P.A. de

E. RODRIGUEZ DE RIVAS  
S.A.

AMA

Rivas