

86619



86619

- 1 -

MEMORIA DESCRIPTIVA

que se acompaña

a la solicitud de

Un MODELO DE UTILIDAD, por veinte años en España, a favor de DON ALBERTO LOPEZ FERNANDEZ, residente en Madrid, Claudio Coello, 21 por:

UN DISPOSITIVO PERFECCIONADO PARA LA COLOCACION GRADUABLE DE ENTREPANOS EN ESTANTERIAS".

- o - o - o - o -



5 El presente registro de Modelo de Utilidad, concierne como su enunciado indica, un dispositivo perfeccionado para la colocación graduable de entrepaños en estanterías desmontables, de acuerdo con la descripción detallada que del mismo se realiza, debiendo interpretarse siempre este concepto en su más amplio sentido y nunca en limitativo.

Este resultado industrial mejora notablemente todo cuanto sobre el particular, se conoce actualmente.

10 La disposición perfeccionada cuyo registro se preciniza, esta concebida a base de una simple estructura, de gran resistencia, alto coeficiente de indeformabilidad, de exacta regulación de altura convenida, estético y económico.

15 Para mejor comprensión de éste objeto, se adjunta a la presente memoria descriptiva, una hoja de planos en la que a título de ejemplo se representan todas y cada una de las partes que lo forman y relación que guardan entre sí.

En la citada hoja de dibujos, se aprecian las siguientes referencias:

20 FIGURA PRIMERA.- La misma representa en sección longitudinal, una vista lateral del dispositivo objeto de este registro.

En ella se encuentran:

25 1.- Placa base, fijada en forma permanente al dispositivo.

Esta placa esta prevista en una configuración de U, cuyos laterales envolventes, presenta una ligera altura.

30 2.- Placa complementaria, situada en la parte posterior que en combinación con la placa -1-, forma el receptáculo del pie derecho, sobre el que se monta este dispositi-



vo en forma deslizando con el fin de poder graduar la altura del entrepaño.

Ambas carcasas iran unidas por los medios mas convenientes, no alterando ello la esencialidad de este registro.

35

Con preferencia el perfil, dado a esta estructuración es el rectangular pero cualquier otro, se encuentra asimismo comprendido dentro del área de esta protección.

40

3.- Perfil del pie derecho correspondiente de aplicación, que se aloja en la caja formada por las placas -1- y -2-.

4.- Perforaciones practicadas en las superficies del mencionado pie derecho y que crean el medio de alojamiento del teton o resalte de retención del dispositivo sobre este pie derecho.

45

Estas perforaciones, en número conveniente, estas previstas en una posición longitudinal y su separación entre ellas será la mas apropiada.

5.- Caja del dispositivo, que comporta en su interior los órganos funcionales.

50

Esta caja de gran resistencia, va fijada con caracter permanente sobre la superficie de la placa base perfilada -1-.

6.- Tetón que se aloja en cualquiera de las perforaciones -4- del pie derecho -3-.

55

Este tetón es pasante a través de un orificio practicado en la placa base perfilada -1- y en la coincidencia de la perforación del pie soporte, se alojara para establecer la retención del dispositivo sobre el aludido elemento rígido -3-.

60

7.- Vástago portador del tetón -6-, cuyo esparrago va alojado en el interior de la caja de guarnición -5-.



Ambos elementos tetón -6- y vástago -7-, forman una sola pieza.

8.- Muelle espiral, montado sobre el vástago -7- y que permite la recuperación a la posición de enclave del tetón -6- en su natural alojamiento.

9.- Maneta de accionamiento, para determinar la tracción del tetón y vástago y por ello establecer la liberación del bloqueo ejercido sobre el pie derecho correspondiente.

Esta maneta adoptará la forma mas conveniente en cada caso de aplicación racional.

10.- Soporte complementario del entrepaño, acoplado en la parte superior de la maneta -9-, y situado en el mismo nivel que el pñano inferior del citado entrepaño, ofreciéndole de esta forma una mayor sustentación.

11.- Soporte del entrepaño, fijado en la parte superior y anterior de la placa base perfilada -1-.

Este perfil, con preferencia está estructurado en U, pero cualquier otra sección será asimismo incluida en esta protección.

El citado soporte está previsto en una posición transversal con respecto al eje de figura del conjunto, y va montado sobre la caja 5-.

12.- Indica el entrepaño de aplicación, acoplado en el perfil -11-.

FIGURA SEGUNDA.- Es una vista en perspectiva de este dispositivo.

En ella queda representado:

- 1.- Placa base.
- 2.- Perfil de cobertura posterior.
- 3.- Pie derecho.

86619



- 4.- Perforaciones del mismo.
- 5.- Caja de contención del vástago y resorte.

En esta figura, el tetón, no se aprecia, como tampoco, el vástago y muelle correspondiente.

95

- 9.- Maneta de accionamiento.
- 10.- Soporte complementario del entrepaño.
- 11.- Perfil de alojamiento de los bordes del entrepaño.
- 12.- Entrepaño propiamente dicho.

100

Este conjunto podrá fabricarse en los materiales y dimensiones mas convenientes.

Descrita suficientemente la naturaleza del presente registro de Modelo de Utilidad, se hace constar expresamente que cualquier modificación de detalle que se introduzca en el mismo, se considerará incluida dentro de esta protección en tanto que no altere o modifique esencialmente su finalidad característica.

105

Por último, se declaran de novedad y utilidad las reivindicaciones consignadas en la siguiente nota

N O T A

110

1ª.- UN DISPOSITIVO PERFECCIONADO PARA LA COLOCACION GRADUABLE DE ENTREPAÑOS EN ESTANTERIAS DESMONTABLES, caracterizado esencialmente por comprender una placa base posterior, convenientemente perfilada, que en combinación con otra placa del mismo perfil envolvente, crea una cobertura para alojamiento en el pie derecho correspondiente de igual sección y en forma deslizante.

115

2ª.- UN DISPOSITIVO PERFECCIONADO PARA LA COLOCACION GRADUABLE DE ENTREPAÑOS EN ESTANTERIAS DESMONTABLES, según la anterior reivindicación, caracterizado esencialmente por comprender una caja de guarnición de un vástago, portador de un

120



86619

125

tetón, que se aloja en cualquiera de las perforaciones practicadas en el pie derecho de aplicación para establecer la retención del dispositivo sobre el mismo, comportando este vástago montado concéntricamente, un resorte de recuperación a la posición de bloqueo y una maneta de liberación por tracción, que forma parte del propio vástago y tetón aludidos.

130

3º.- UN DISPOSITIVO PERFECCIONADO PARA LA COLOCACION GRADUABLE DE ENTREPAÑOS EN ESTANTERIAS DESMONTABLES, según las anteriores reivindicaciones caracterizado esencialmente por comprender un soporte de perfil U, que actúa de receptor del borde del entrepaño correspondiente, estando previsto este soporte en posición transversal con respecto al eje de figura del conjunto y situado en la parte anterior y superior de la placa base perfilada, existiendo como complemento de sustentación otro soporte plano, situado en la parte superior de la maneta de tracción referida y en el mismo nivel que el plano inferior del soporte del entrepaño mencionado.

135

4º.- "UN DISPOSITIVO PERFECCIONADO PARA LA COLOCACION GRADUABLE DE ENTREPAÑOS EN ESTANTERIAS DESMONTABLES".

Todo conforme queda expresado en la presente Memoria Descriptiva que consta de seis (6) páginas mecanografiadas y dibujos que se acompañan.

Madrid, 11 de Abril de 1961.

JOSE LAHIDALGA

11 ABR



Fig.1

866 19

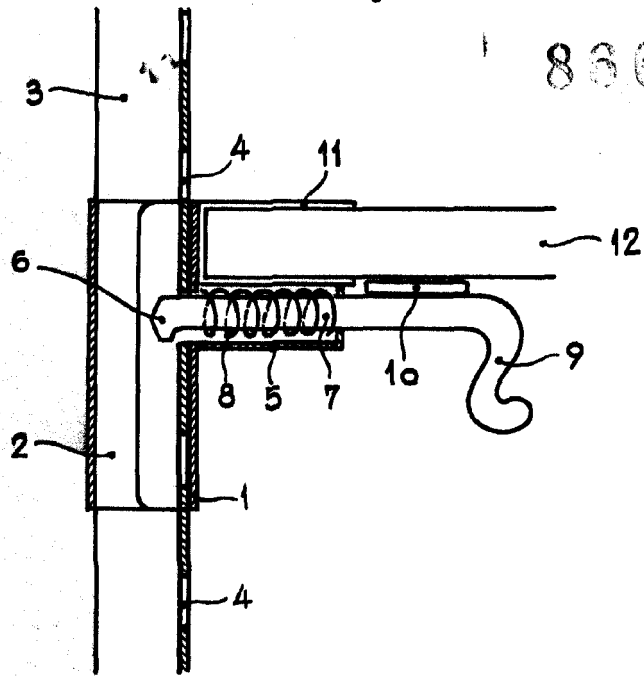
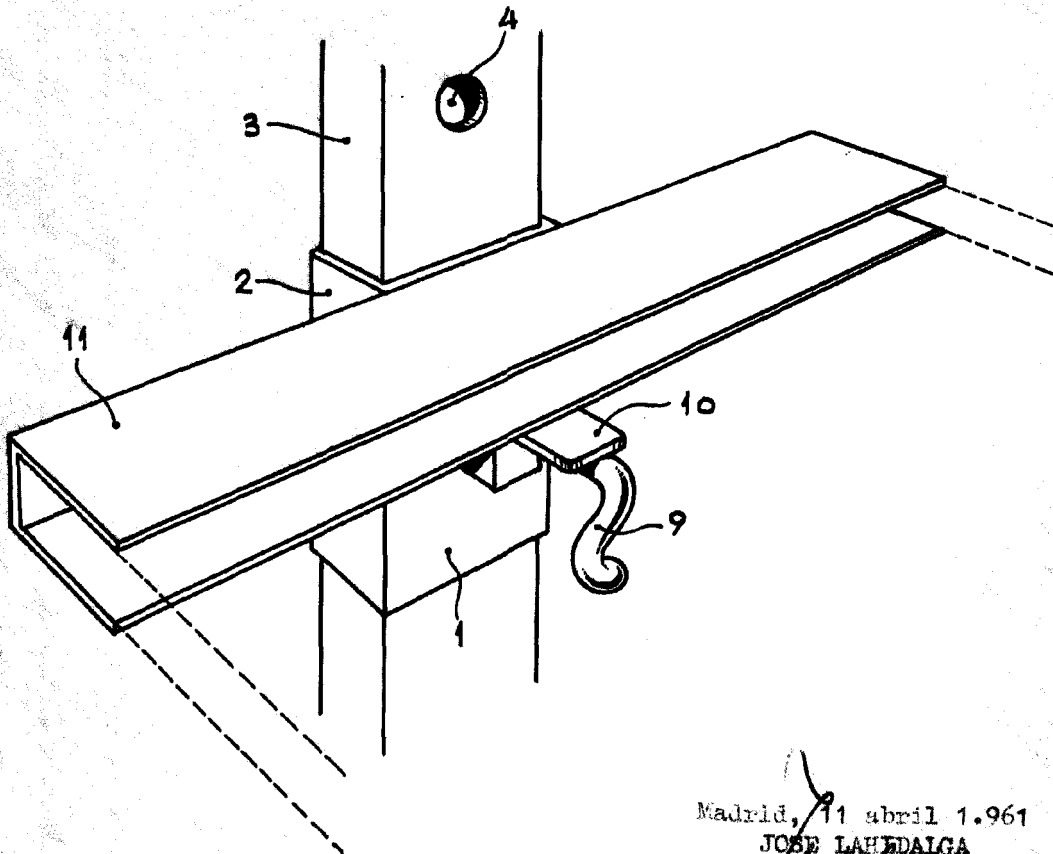


Fig.2



Madrid, 11 abril 1.961  
JOSE LAHEDALGA

Escala variable.