

N.º 866 11



866 11

MODELO DE UTILIDAD

que por veinte años, para España y sus Posesiones, se solicita a favor de DON MANUEL SANTOS LEON, de nacionalidad española, residente en SEVILLA (ESPAÑA), calle Juan Rabadan, 26, por: "UN PROYECTOR DE ANUNCIOS SONOROS".

Memoria Descriptiva

El presente modelo se caracteriza por constituir un proyector de anuncios que tiene la novedad de que a su vez, amenaiza dicha proyección con piezas musicales o también si se desea con frases propagandística alusivas a uno o varios artículos.

5

Este proyector es un aparato de dimensiones reducidas para que pueda ser acoplado en el mobiliario interior de los establecimientos, tales como supermercados, establecimientos de tejidos etc.

10

El aparato vá formado por un armazón o chasis (1-figs. 1-2-3) de forma alargada y sección triangular, representádo un triangulo isósceles apoyado sobre dos soportes (2-figs. 1-2) en

866 1 1

11 APR



posición invertida para facilitar la proyección sobre las pantallas (3-fig.1) que constituyen un ángulo diedro.

15 Sobre el interior del chasis vá montado un cilindro (4-figs.1-2-3) construido en material transparente y dividido en zonas de diversos colores iluminadas por una lámpara (5-figs.1-2-3) montada en sentido longitudinal a todo el largo de dicho cilindro transparente.

20 Este cilindro (4-figs.1-2-3) vá montado en conexión directa con un pequeño motor eléctrico (6-figs.2-3) que pone en función una transmisión de ruedas dentadas (no dibujada) que le imprime movimiento de giro al cilindro, el cual a través de la iluminación de la lámpara (5-figs.1-2-3) vá proyectando los anuncios o marcos sobre las pantallas (3-fig.1) recambiables.

25 El sistema sonoro de este proyector, se realiza al llevar acoplado sobre una cabeza del cilindro (4-figs.1-2-3) un disco (7-figs.2-3) microsurco que vá girando a la vez que el cilindro a una velocidad de 33 o 45 r.p.m. según el disco; velocidad ésta recibida por la transmisión de las ruedas dentadas.

30 Montado también sobre el interior del chasis (1-figs. 1-2-3) lleva una cabeza de pic-kup (8-fig.2) la cual vá en conexión directa con uno o varios amplificadores distribuidos por las salas del establecimiento para la retransmisión de música, anuncios o frases propagandísticas.

35 Este proyector de anuncios sonoros, puede sufrir modificaciones siempre que no alteren la esencialidad del invento.

Todo según se detalla en el dibujo adjunto que a título de ejemplo acompaña a la presente memoria descriptiva en el que representa:

40 La fig. 1: Una vista en alzado lateral del proyector;

La fig. 2: Una vista en alzado frontal del mismo sin pantalla y,

La fig. 3: Una vista en planta.

866 1 1 1 1 ABR



REIVINDICACIONES

45 Se reivindica como de la propia y nueva invención la propiedad y explotación exclusivas de:

1.- Un proyector de anuncios sonoros, caracterizado por estar constituido por un chasis o armazón de forma alargada y sección triangular, sobre cuyo interior lleva montado un cilindro hueco de material transparente dividido en zonas de diversos colores, y concéntrico a él una lámpara eléctrica.

50 2.- Un proyector de anuncios sonoros, según reivindicación 1ª, caracterizado por llevar montado el cilindro en conexión con un pequeño motor eléctrico que a través de un conjunto de ruedas dentadas le transmite el movimiento giratorio a dicho cilindro.

55 3.- Un proyector de anuncios sonoros, según reivindicación 1ª y 2ª, caracterizado por llevar acoplado sobre una de las cabezas del cilindro, un disco microsurco en conexión con una cabeza de pickup, que a su vez vá conectado con uno o varios amplificadores.

60 4.- Un proyector de anuncios sonoros, según reivindicación 1ª a 3ª, caracterizado por llevar las pantallas proyectoras con rótulos frases y marcas, siendo ellas fácilmente recambiables.

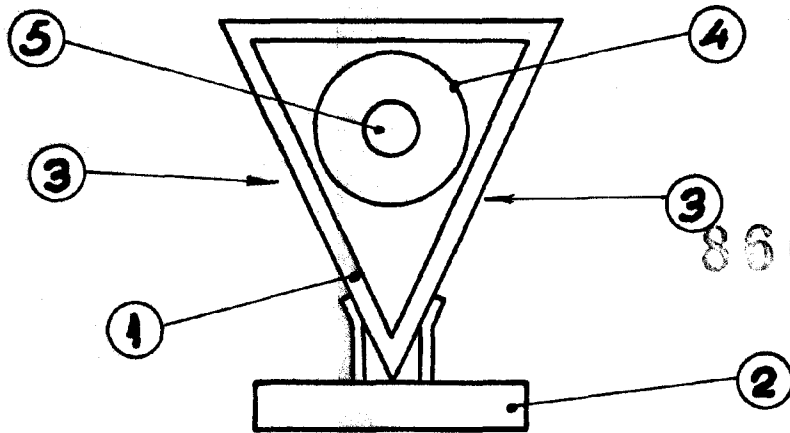
5.- "UN PROYECTOR DE ANUNCIOS SONOROS".

Consta la presente memoria descriptiva de tres hojas numeradas y mecanografiadas en una sola cara a las que se acompañan un plano para su mejor comprensión.

MADRID, 1 ABR. 1961

Procedente de la Corre

Figura 1.



11 ABR.



866 1 1

Figura 2.

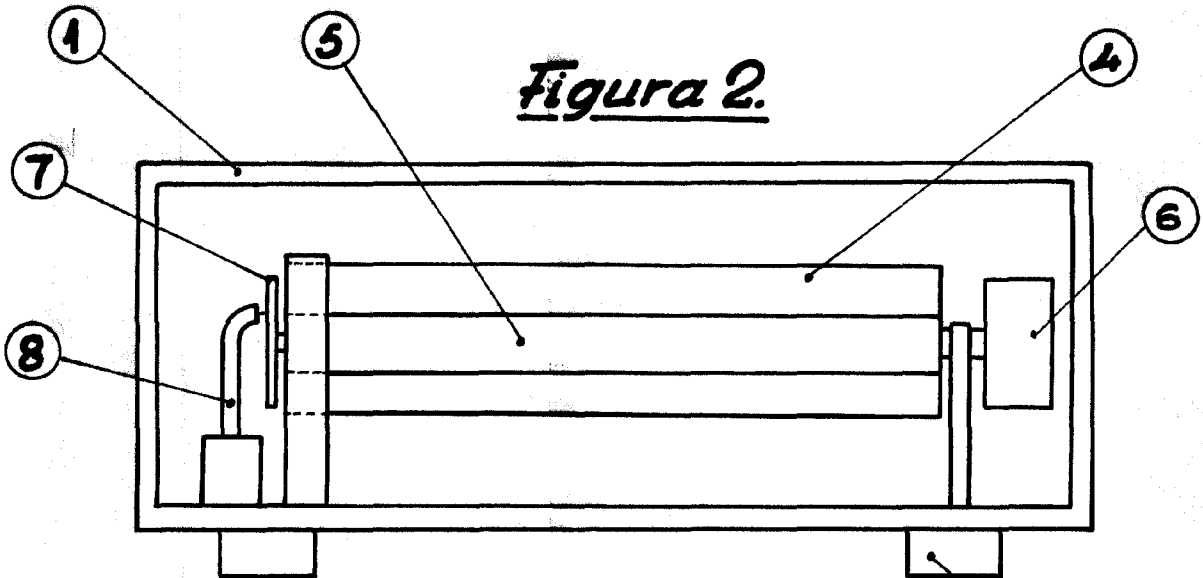
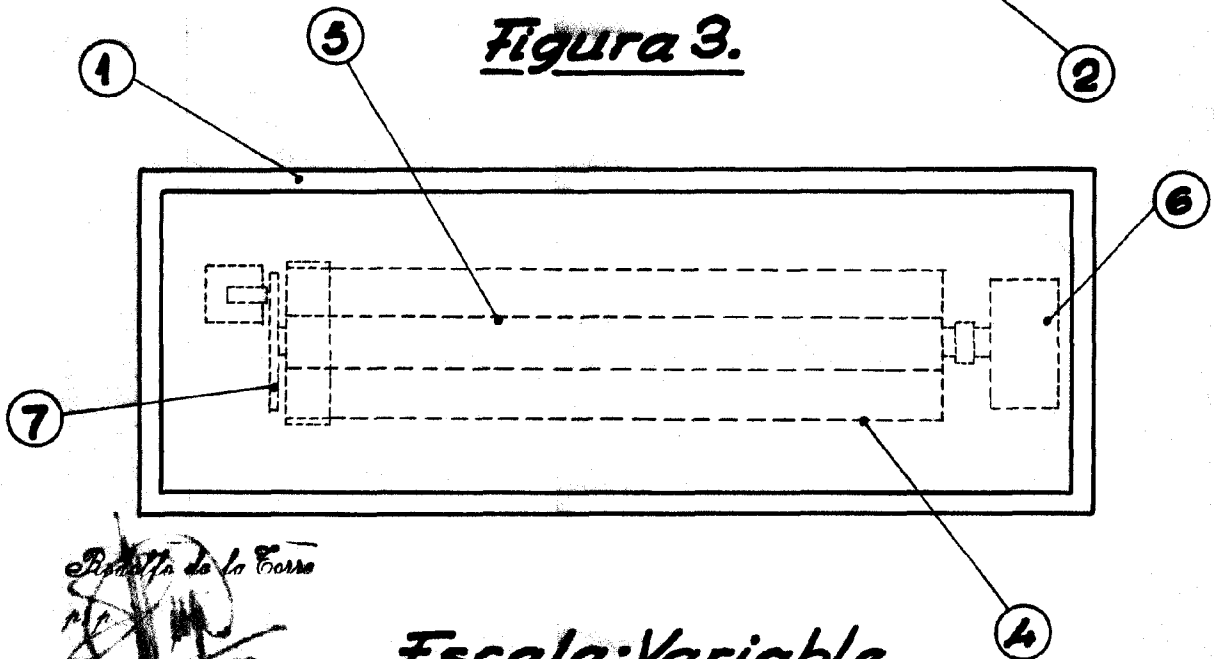


Figura 3.



Reserva de la Torre

Escala: Variable.