



86606

MEMORIA DESCRIPTIVA

Correspondiente a la solicitud de registro de un Modelo de Utilidad que, por veinte años se solicita para España, a favor de Don Jesús ROMANA BASALDUA, de nacionalidad española, residente en Bilbao, calle Colón Larreategui, 2. - - -

p o r

" CEPILLO ASPIRADOR COMBINADO CON VENTILADOR "

El objetivo de este pequeño aparato que se emplea con la mano, es en primer término realizar el cepillado de manera lógica, absorbiendo al propio tiempo el polvo, en lugar de levantarlo y extenderlo como hacen los cepillos corrientes; pero también puede utilizarse como ventilador, o más bien como creador de corriente de aire, agregándole por simple apoyo un juego de aspas agitadoras del aire.

El cepillo está realizado en un soporte aislante de dos brazos tubulares de longitud muy desigual, el brazo menor es desmontable y aloja un motor eléctrico cuyo eje del inducido coincide con el eje de figura del brazo y lleva una placa

5

10

1 86606



11 AB

15

portadora de álabes en la cara opuesta al motor que resultan enfrentados ante una abertura lateral en el tubo cuyo reborde está adecuado para recibir la boca de un saquito susceptible de dejar pasar aire y retener el polvo.

20

El eje de la placa de álabes o rotor citada se prolonga hasta enfrentar la abertura cilíndrica central que presenta en su extremo el citado brazo tubular menor, y entre dicha abertura y el perímetro circular externo del brazo va colocado un cepillo fijo también circular cuyas cerdas sobresalen del borde extremo de dicho brazo.

25

El brazo mayor del cepillo constituye el depósito de las pilas secas que se montan en serie, está destinado a servir de empuñadura y lleva externamente un interruptor manejable.

30

Complementariamente, el aparato lleva un juego de paletas opuestas diametralmente dotado en su centro de un medio comp un manguito elástico para poder ser adaptado en el extremo de la citada prolongación del eje del rotor.

35

En esta Memoria se describe un dibujo que, como ejemplo y sin carácter limitativo se refiere a una realización de un cepillo aspirador combinado con ventilador, de acuerdo con el modelo de utilidad cuyo registro se solicita. En el dibujo:

40

La figura 1 muestra en perspectiva el exterior del aparato,

La figura 2 muestra en corte el detalle del cepillo y del elemento aspirador, y

La figura 3 muestra el aparato como ventilador.

Según se ve en la figura 1, el utensilio presenta el aspecto de un cuerpo tubular doblado en ángulo recto con brazos -1- y -2- muy desiguales. Preferentemente está hecho con material aislante, como el plástico. El brazo -1-

83606



45 largo, contiene una, o dos pilas eléctricas en serie. El brazo corto -2- contiene el cepillo y el rotor de aspiración. En el codo -3- formado entre ambos brazos, va situado el motor eléctrico, figura 2, -4- cuyo eje del inducido se prolonga para unirse con el del rotor -5- dotado de los álabes -6- de aspiración.

50 El brazo corto -2-, que está atornillado en la cara libre del codo, al desprenderse permite el completo desmontaje del motor -4- y del citado rotor -5-.

55 El extremo inferior del brazo largo -1- va cerrado con un tapón roseado -7- provisto en su interior de un resorte -8-. Retirando dicho tapón, se introducen o se sacan las pilas secas que de ordinario son dos en mutuo contacto para actuar en serie. La boca inferior de dicho brazo -1-, al ser éste de plástico, es decir aislante, lleva un arco interior metálico unido con una lengüeta que está puesta en comunicación con un interruptor externo -9- que
60 por otra lengüeta actúa dentro del codo sobre una lámina metálica elástica que se halla en contacto con un terminal del motor cuando éste es introducido en el codo -3- por la boca de éste, donde luego se atornilla, según se ha dicho, el brazo menor -2-.

65 Otra lámina metálica situada en el codo resulta en contacto por un extremo con la armadura del motor -4- y por otro con el polo central de la pila superior.

70 Según se ha dicho también, el brazo corto -2- contiene el rotor -5- de aspiración y termina en una abertura central -10- rodeada de un cepillo en forma de corona -11- fijo y saliente mediante sus cerdas en dicha boca. Lateralmente, ese brazo -2- presenta una abertura -12- que resulta enfrentada con los álabes -6- del rotor y en el exterior tiene un descargadero -13- con un reborde adecuado para re-

86606



775
cibir y mantener la boca de un saquito -14- de tela porosa.

80 El funcionamiento del utensilio así dispuesto se comprende fácilmente. Relleno su interior con las pilas convenientes y en estado de carga eléctrica, y colocado el saquito -14- ajustado en la boca del descargadero, se actúa sobre el interruptor en el sentido de "marcha". El motor comienza a girar, Entonces, teniendo el aparato por el mango -1-, se pasa el cepillo sobre la prenda o por el tapizado del mueble que se desee limpiar. El polvo producido por el frote del cepillo es al propio tiempo aspirado por los álambes del rotor a través de la abertura central -10- y va pasando al saquito -14-.

85 El extremo del eje -15- del rotor se prolonga hasta el borde de la citada abertura central -10- en forma de punta estrecha. Esta disposición está prevista para poder acoplar en dicha punta por simple presión de la mano un juego de dos paletas opuestas diametralmente -16- dotado centralmente de un pequeño manguito elástico -17- perforado interiormente con agujero adecuado al diámetro de la citada punta. Dichas paletas sirven para poder utilizar el utensilio como ventilador, habiendo previamente retirado el saquito -14- colector de polvo.

90 En las diversas realizaciones de este cepillo aspirador combinado con ventilador son posibles distintas variantes relativas al tamaño, a los colores y adornos externos, al número de pilas necesarias o su sustitución por acumuladores, y al modo de montaje derivado de la clase de materiales utilizados en la fabricación, siempre dentro de los términos reivindicados.

95

100

88606



N O T A

=====

105 EN RESUMEN: El presente Modelo de Utilidad que, por veinte años se solicita registrar en España, deberá recaer sobre las siguientes reivindicaciones:

110 1ª.- Cepillo aspirador combinado con ventilador realizado en un soporte aislante de dos brazos tubulares en ángulo recto de longitud desigual, caracterizado por incluir en el brazo menor desmontable un motor eléctrico cuyo eje del inducido coincide con el eje de figura del brazo y lleva una placa portadora de álabes en la cara opuesta al motor que resultan enfrentados ante una abertura lateral en el tubo cuyo reborde está adecuado para recibir la boca de un saquito susceptible de dejar pasar el aire y retener el polvo.

120 2ª.- Cepillo aspirador combinado con ventilador, de acuerdo con la reivindicación anterior, caracterizado porque el eje de la placa de álabes o rotor citada se prolonga hasta enfrentar el borde de la abertura cilíndrica central que tiene el citado brazo tubular menor, y porque entre dicha abertura y el perímetro externo circular del brazo va colocado un cepillo cuyas cerdas sobresalen en forma de corona del borde externo de dicho brazo.

125 3ª.- Cepillo aspirador combinado con ventilador, de acuerdo con las reivindicaciones anteriores, caracterizado porque el brazo mayor constituye el depósito del manantial eléctrico, está destinado a servir de empuñadura y lleva exteriormente un interruptor manejable.

130 4ª.- Cepillo aspirador combinado con ventilador, de acuerdo con las reivindicaciones precedentes, caracterizado por un juego de paletas opuestas diametralmente dotado en su centro de un manguito elástico para poder ser adaptado en el



11
| 86606

extremo
/ de la citada prolongación del eje del rotor.

135

5ª.- Por último se reivindica como objeto sobre el que ha de recaer el presente Modelo de Utilidad que por veinte años se solicita para España. - - - - -

p o r

" CEPILLO ASPIRADOR COMBINADO CON VENTILADOR "

140

Todo conforme queda expresado en la presente Memoria Descriptiva que consta de seis hojas escritas a máquina por una sola cara, y planos que se acompañan.

Madrid, 11 de Abril de 1961

P.A.

PEDRO FELIU MORA
P.A.

86606

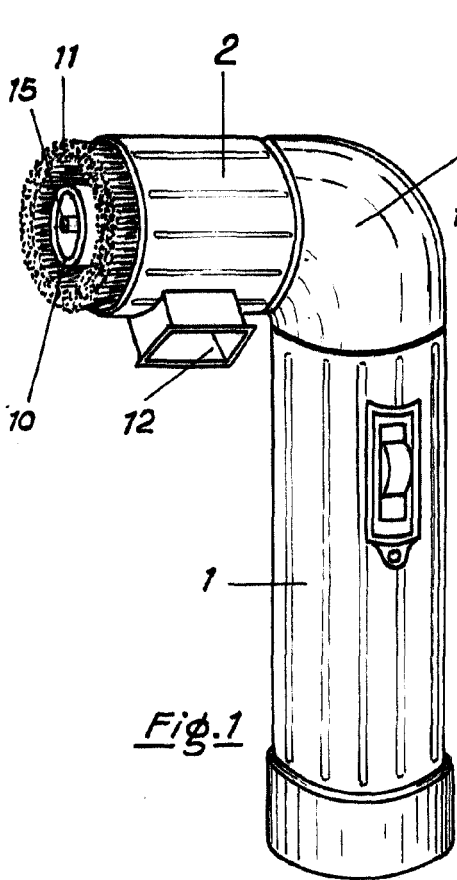


Fig. 1

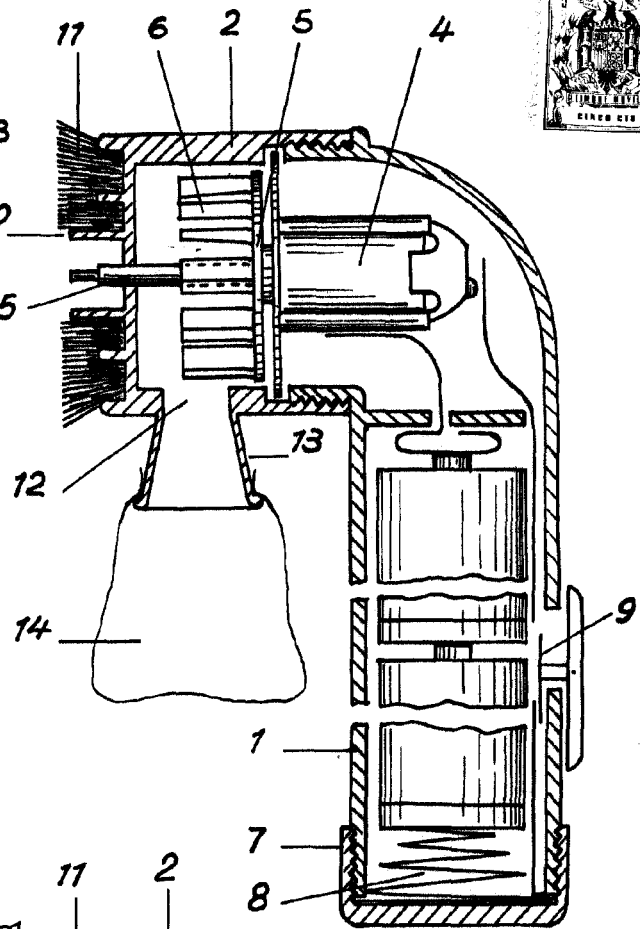


Fig. 2

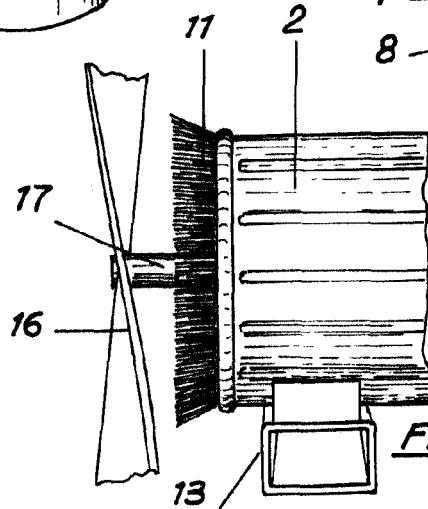


Fig. 3

ESCALA VARIABLE
Madrid, 11 ABR. 1961
P.A.,
PEDRO SANTIAGO MORA
D.R.