



10

86599

M O D E L O  
D E  
U T I L I D A D

para "UN JUEGO DE CONSTRUCCION", a favor de Don JOSE LLUSCA OCTAVIO, residente en Barcelona, pasaje Maluquer nº 3.

- 2 -

MEMORIA DESCRIPTIVA

El presente modelo de utilidad se refiere a un juego de construcción.

Se particulariza este modelo en el sistema utilizado para el acoplamiento de las piezas constitutivas del mismo, que se efectúa en forma sumamente simple y efectiva mediante unas pestañas truncadas por su parte media que sobresalen del borde superior de las piezas, cuyas pestañas se encajan en unas ranuras interiores longitudinales que presentan las propias piezas por su parte inferior.

Debido al hecho de que las indicadas pestañas están cer-



86599

tadas por la parte media de las piezas, permiten el acoplamiento de unas con otras en forma longitudinal o transversal según convenga.

5. Con el fin de facilitar la explicación se acompaña a la presente memoria una lámina de dibujos, en la que se ha representado un caso que se cita a título de ejemplo.

En el dibujo:

La figura 1, muestra una cabecera de construcción según el juego objeto de este modelo.

10. La figura 2, un detalle del mismo.

El indicado juego de construcción comprende una pluralidad de piezas huecas 1 de planta rectangular, dotadas de unas pestañas 2 que sobresalen del borde superior de las piezas, cuyas pestañas se encajan en unas ranuras longitudinales 3 que presentan las propias piezas por su parte inferior.

15. Las pestañas del borde de las piezas están truncadas por la parte media de las mismas ofreciendo un espacio intermedio 4 a fin de permitir el acoplamiento transversal.

20. La sección de las indicadas pestañas presenta un ángulo entrante 5 a encajar en la sección en ángulo saliente 6 de las ranuras de la parte inferior de las piezas, y al objeto de que transversalmente tengan entrada las piezas por los espacios intermedios 4 de las pestañas, estas están cortadas asimismo en dicho punto en ángulo entrante.

25. Algunas de las piezas presentan ciega una de las entradas de las ranuras, para que produzcan un buen efecto al ser empleadas para formar los ángulos de las construcciones.

30. La colocación de las piezas podrá ser en sentido horizontal o vertical indistintamente y la sección de las pestañas y ranuras del sistema de guías de acoplamiento reseñado, podrá adop-



tar una forma en greca o de nervios salientes en los casos en que se considere conveniente.

El modelo dentro de su esencialidad puede ser llevado a la práctica en otras formas de realización que difieran en detalle de la indicada a título de ejemplo en la descripción, a las cuales alcanzará igualmente la protección que se recaba. Podrá, pues, fabricarse en cualquier tamaño y con el material más adecuado, por quedar todo ello comprendido en el espíritu de las reivindicaciones.

- . -

N O T A

Describe el objeto y utilidad de la invención, lo que se declara no divulgado ni practicado en España, comprende las siguientes reivindicaciones:

1. Un juego de construcción, que comprende una pluralidad de piezas de planta rectangular, caracterizado esencialmente por efectuarse el acoplamiento de unas piezas con otras mediante unas pestañas truncadas por su parte media que sobresalen del borde superior de las piezas, cuyas pestañas se encajan en unas ranuras interiores longitudinales que presentan las propias piezas por su parte inferior, permitiendo este sistema de encaje el acoplamiento de unas con otras en forma longitudinal o transversal según convenga.

2. Un juego de construcción, según la reivindicación anterior, caracterizado por presentar la sección de las pestañas un ángulo entrante para encajar en la sección en ángulo saliente de las ranuras, y por estar cortadas las pestañas, en

86599



ángulo entrante, en sus extremos truncados, al objeto de que transversalmente tengan entrada las piezas por los espacios intermedios que quedan en dicha parte.

3. Un juego de construcción.

5. Según se describe y reivindica en la presente memoria que consta de ~~4~~ hojas foliadas y escritas a máquina por una sola cara, acompañadas de una lámina de dibujos.

Madrid, a 10 ABR. 1961

JOSE LLUSCA OCTAVIO

P.H.

JAIIME ISERN MIRALLES  
P.P.

S/via



Fig. 1

86599

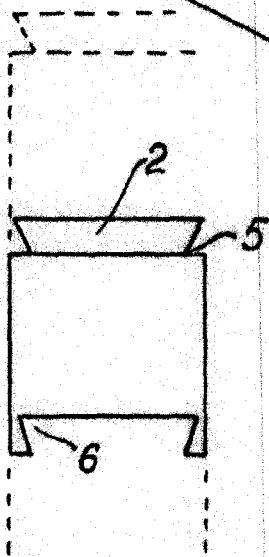
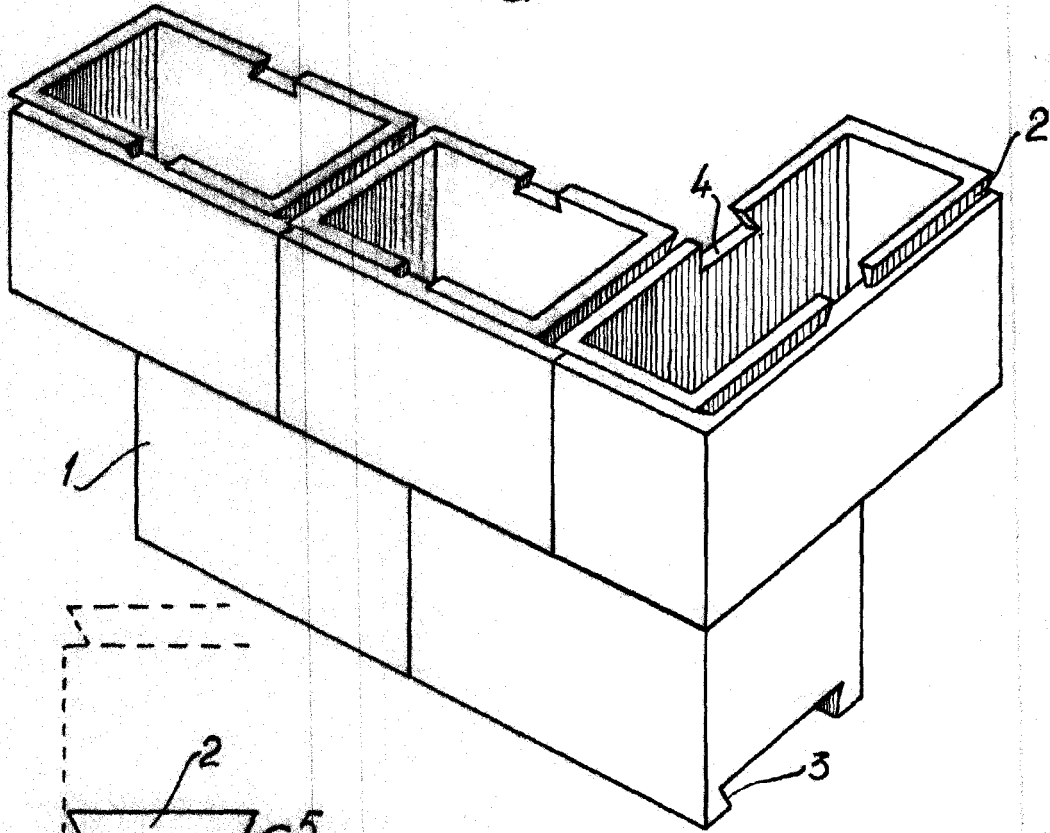


Fig. 2

Madrid, 10 ABR. 1961  
Jaime Isern

p.p.