

86573



86573

MEMORIA DESCRIPTIVA

que se acompaña a

la solicitud de un

MODELO DE UTILIDAD, por veinte años en ESPAÑA, a favor de  
DON ANGEL ESCRIBA TALENS, de nacionalidad española, con resi-  
dencia en VALENCIA, Avda. de Pérez Galdos, núm. 54

por

"UNA MESA PLEGABLE PERFECCIONADA"

- - - -  
- - - -  
- - - -

86573



5

La invención a que se refiere la presente Memoria constituye una novedad industrial, con características y ventajas que la hacen merecedora del privilegio de explotación exclusiva que por ella se solicita, de acuerdo con las prescripciones del Estatuto vigente sobre Propiedad Industrial, de fecha 26 de Julio de 1.929, texto refundido publicado el 30 de Abril de 1.930.

10

La mesa plegable que se va a describir es de aquellas que comprenden un tablero y unas patas plegables sobre su cara interior.

15

Los perfeccionamientos que se tratan de proteger constituyen notables ventajas en relación con otras mesas semejantes conocidas. En primer lugar, porque una vez plegada la mesa aparece como un tablero por sus dos caras, y, en segundo lugar, porque presenta en su cara posterior, entre los elementos de sustentación de las patas; un alojamiento capaz de contener banquetas plegadas. Como se deduce de la constitución de la mesa en cuestión, su fin primordial es su aplicación para campo y playa.

20

La novedad o perfeccionamiento que la mesa en cuestión presenta la supone el hecho de que cada par de patas está anclado, mediante eje de giro, entre dos largueros solidarios del armazón de la mesa, entre los cuales se acoplan para formar una superficie lisa. Como es natural y para que ello sea posible, ha sido preciso que cada par de patas tenga un alojamiento distinto. A tal fin, a cada lado de la superficie inferior del tablero, se han montado largueros que en número de tres, convenientemente separados, forman dos alojamientos paralelos, en los cuales se alojan las patas. Los dos alojamientos más cercanos entre sí están destinados a un par de pa-

25

30

86573



tas, y de igual manera los otros alojamientos, que son los más distanciados, están destinados también para contener al otro par de patas. Cada par de patas está arriostrado por unos travesaños laminares bifurcados en sus extremos para constituir apoyo fijo, que permita mantener paralelos cada par de patas.

Los dibujos que se acompañan muestran la mesa en varias posiciones, pudiéndose ver en la figura 1<sup>a</sup>, en una perspectiva desde la parte inferior completamente desplegada. En la figura 2<sup>a</sup>, con uno de sus pares de patas iniciando su plegado. En la figura 3<sup>a</sup>, el perfil de la mesa con sus patas plegadas, y en la figura 4<sup>a</sup>, una planta inferior de la mesa con las patas plegadas.

Las referencias señaladas en los dibujos corresponden a los elementos siguientes:

- 1.- Eje de giro de un par de patas.
- 2.- Eje de giro del otro par de patas.
- 3.- Travesaño de arriostramiento de un par de patas.
- 4.- El otro travesaño de arriostramiento del otro par de patas opuesto.
- 5.- Eje de la articulación de un par de patas, fijo a éstas.
- 6.- Eje igual al anterior, correspondiente al otro par de patas.
- 7.- Articulación central.
- 8.- Idem. de idem.
- 9.- Punto de fijación de la articulación de los largueros del armazón de la mesa.
- 10.- Idem. de idem.
- 11.- Conteras metálicas de un par de patas.



86573

12.- Conteras metálicas del otro par de patas.

13.- Tacos elásticos situados sobre el borde de la mesa.

65

Como se puede apreciar en la planta, figura 4<sup>a</sup>, existen unos largueros A, B, C, que se repiten a cada lado longitudinal del tablero, y entre ellos se forman alojamientos en los que se sitúan las patas.

70

Esta característica de la mesa es muy importante puesto que los pares de patas están perfectamente armados y no tienen ninguna oscilación lateral. Las ventajas que ello supone son obvias por cuanto permiten que el espacio ocupado por el grosor del tablero sea suficiente para contener las patas e incluso en el espacio central entre los largueros un par de banquetas.

75

Hecha la descripción precedente es necesario añadir que los detalles de realización de la idea expuesta pueden variar, sin que por ello cambie la esencia de la invención que es la que se desprende de los párrafos que anteceden y lo que se reivindica en la siguiente

80

NOTA

En resumen: El Modelo de Utilidad que se solicita, ha de recaer sobre las reivindicaciones siguientes:

85

1<sup>a</sup>.- UNA MESA PLEGABLE PERFECCIONADA, de las que comprenden un tablero enmarcado con una oquedad en su base inferior susceptible de alojar a las patas, caracterizada por el hecho de que cada par de patas está anclado, mediante un eje de giro, entre los largueros solidarios del armazón de la mesa, entre los cuales se acoplan para formar una superficie lisa, dejando un espacio central longitudinal libre.

90

2<sup>a</sup>.- Se reivindica por último, como objeto sobre el



86573.

que ha de recaer el Modelo de Utilidad que se solicita "UNA MESA PLEGABLE PERFECCIONADA".

Todo tal y como queda descrito y reivindicado en la presente Memoria que consta de cinco hojas escritas a máquina por una sola cara y dibujos que se acompañan.

95

Madrid, 8 de Abril de 1.961

ALFONSO UNGRIA

Angel Escrivá Talens 80573

Hoja Unica

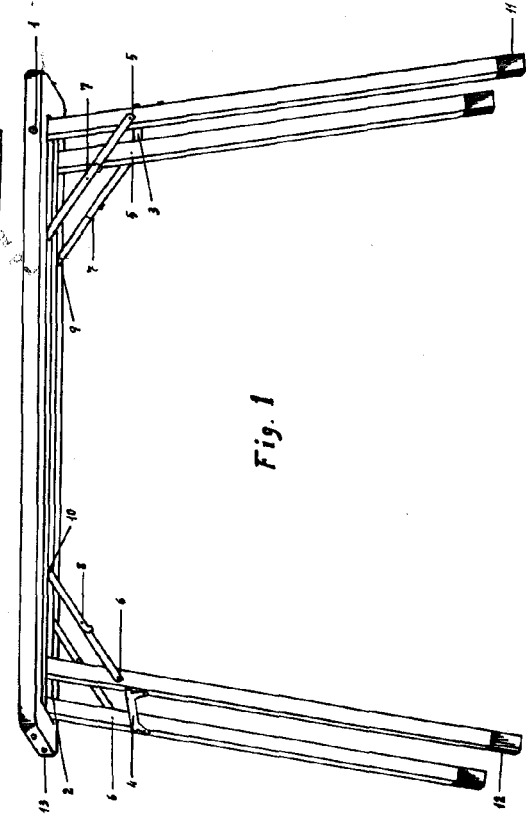


Fig. 1

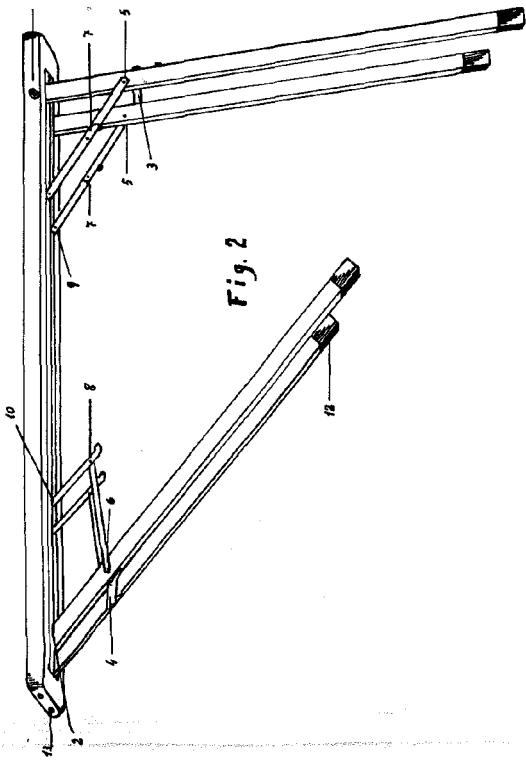


Fig. 2

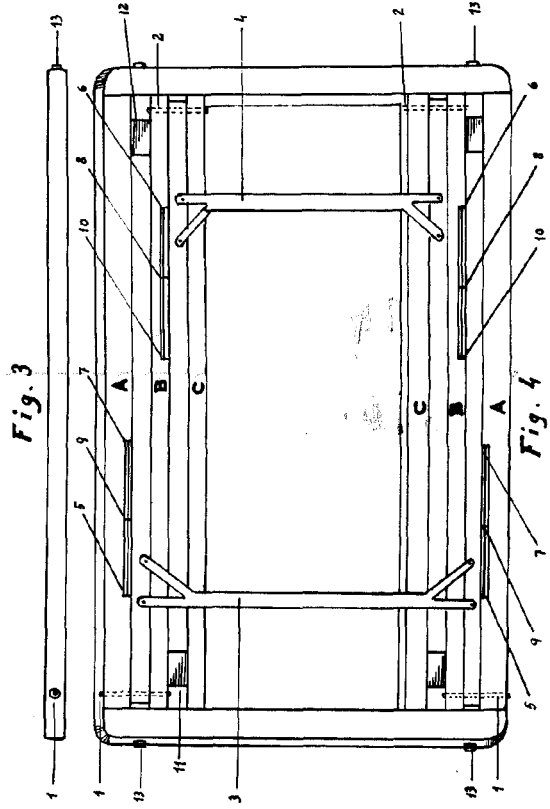


Fig. 3

Fig. 4

ESCALA 1/1000  
MADRID 8 DE abril DE 1961  
RABOIA