

86.566



86566

MEMORIA DESCRIPTIVA
=====

que se acompaña a la solicitud de registro de un Modelo de Utilidad, en España, por "Nuevo tipo de portagafas", a favor de D.Desiderio González Monasterio, de nacionalidad española, con domicilio en Madrid, calle Juanelo, nº 15.

- - -

En la actualidad está tan generalizado el uso de gafas-filtros o gafas de sol, que ya son cosa corriente no sólo en las piscinas, en las playas, en el campo, etc., sino también en la ciudad, en Todos esos casos si el usuario no las lleva puestas debe tenerlas en la mano; o bien colgadas, por una de las pestañas, de un ojal o sitio similar; bien meterlas en los bolsos, etc.: soluciones todas ellas poco prácticas y propicias a extravíos o deterioros de las gafas.

El dispositivo que constituye el objeto del Modelo de Utilidad que ahora se solicita constituye una de las soluciones que pueden darse a este problema. El objeto consiste en una barquilla o canalón flexible que por la fuerza de su propia elasticidad retiene las gafas de un modo seguro y sencillo.

Para una mejor comprensión se hará su descripción con referencia a las ilustraciones de la adjunta hoja de planos, en la que se representa un simple modo de realización, ofrecido a título de ejemplo y sin carácter limitativo, por lo que las variantes constructivas y de presentación (forma, dimensiones, proporciones, materias, etc.) en cuanto no modifiquen sus cualidades esenciales y básicas ni determinen la obtención de un resultado



industrial nuevo y distinto, deben considerarse incluidas en la protección implicada en el registro del presente Modelo de Utilidad.

5 Las figuras 1ª, 2ª y 3ª representan, respectivamente, una vista en planta del portagafas, una vista lateral del mismo y una perspectiva en la que con línea de puntos se representan unas gafas sujetas en él.

En esas figuras se indican:

10 Con 1, la barquilla o canalón, de material elástico, que sirve de asidero de las gafas y cuyo frente puede aprovecharse a la vez como elemento artístico, decorativo, publicitario, comercial, etc.

15 Con 2, el clip que en este particular modo de realización sirve para sujetar el portagafas en la prenda de vestir de que en cada caso se trate, y que puede ser sustituido por alfiler, imperdible, pinza o cualquiera otro medio de sujeción conocido y adecuado.

20 Con 3, una cadenita con la que en ese ejemplo de realización se une el elemento 1 al elemento 2; y que puede ser sustituida por cualquiera otro sistema de unión conocido y adecuado, incluso por acoplamiento directo de los elementos 1 y 2 entre sí y sin tal tercer elemento (cadenita o análogos) de unión entre ambos.

25 El funcionamiento es bien sencillo. La barquilla 1 tiene su abertura casi cerrada para que pueda sujetar toda clase de gafas; pero la elasticidad de su material permite que las gafas pasen a través de ella al abrirla con una ligera presión y que al cesar ésta se cierre dejando sujetas las gafas, para sacar las cuales basta separar nuevamente los bordes de dicha abertura.

30 NOTA

Descrito suficientemente el objeto del presente Modelo de Utilidad y sus distintas partes, se declara que lo que consti-



tuye su esencialidad y para lo que se pide la correspondiente protección es lo que se concreta en las siguientes reivindicaciones:

5 1ª.- Nuevo tipo de portagafas, caracterizado por estar constituido por una barquilla o canalón unido de cualquier modo como cido a cualquiera dispositivo conocido y adecuado de sujeción a cualquier prenda de vestir- formada por una pieza de material elástico doblada sobre si de modo que quede abierta por arriba de tal modo que en posición de reposo la separación entre sus bordes sea nula o casi nula.

10

2ª.- Nuevo tipo de portagafas.

Todo según queda descrito y reivindicado en la presente Memoria descriptiva que consta de tres hojas foliadas y escritas a máquina por una sola de sus caras y se representa en la adjunta hoja de planos.

Madrid, 6 de abril de 1.961.

EL AGENTE,

PPP



86566

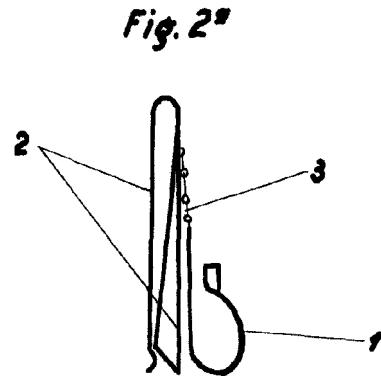
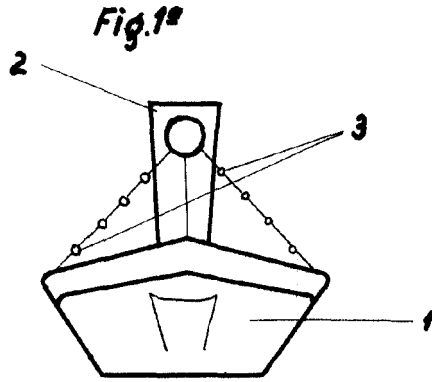
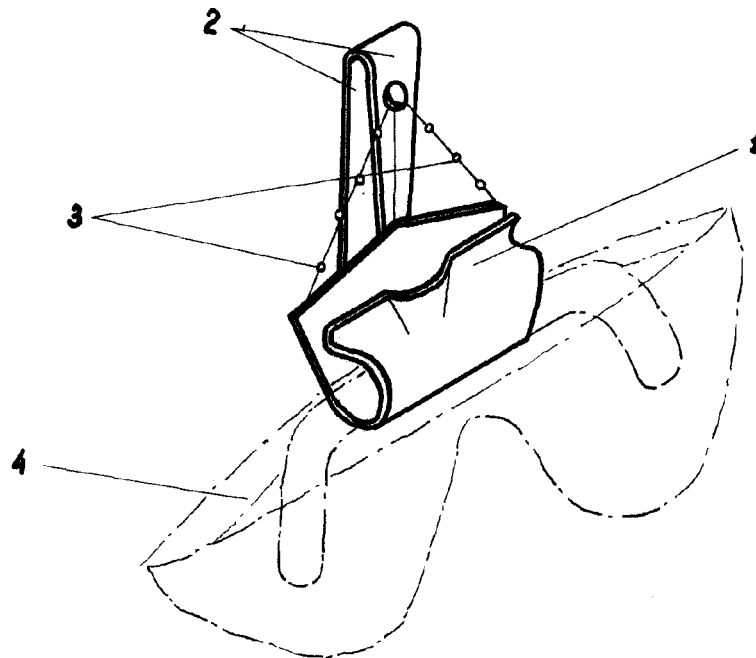


Fig. 3^a



EJCALA VARIABLE

Madrid, a 11 de Julio de 1911.

El Agente

[Signature]