

86562

-7 ABR



86562

MEMORIA DESCRIPTIVA

Correspondiente al registro de Modelo de Utilidad que, por veinte años, se solicite para España y sus Colonias, a favor de la firma "ZORSOL HISPANIA, S.A.", residente en Barcelona, Avda. de Vallvidrera, nº 37 - - - - -

5.

p o r

"DISPOSITIVO PARA LA APLICACIÓN DE MASAJE POR ASPIRACIÓN EN VACÍO"

10.

La necesidad de reactivar la circulación sanguínea, para mejorar la nutrición de los tejidos, es conocida desde la antigüedad.

15.

Con el nuevo dispositivo se obtiene, en el cuerpo humano, una hipertemia activa que produce, a su vez, un aumento de circulación sanguínea en el punto tratado, que facilita la reabsorción de los líquidos.

Por otra parte, el nuevo dispositivo permite que la



86562 -7

misma persona usuaria del mismo, pueda aplicárselo directamente, sin intervención de otra persona.

Para una mejor interpretación de la invención se describe a continuación un caso de realización práctica, a título de ejemplo, no limitativo, del nuevo dispositivo, acompañándose de una hoja de dibujos, en la que:

5.

En la figura 1, se representa en planta, el vacuómetro utilizado junto con el dispositivo de aplicación del masaje.

En la figura 2, es la misma figura anterior a 180°.

10.

En la figura 3, dos formas diferentes de la boquilla de aplicación del masaje.

En la figura 4, tres formas distintas de boquillas para extracción de comedones.

15.

En la figura 5, es la unión de la boquilla del masaje, al vacuómetro.

Y en la figura 6, es en sección, el filtro intercalado entre el vacuómetro y el aparato succionador (no representado).

20.

Consiste la invención en un dispositivo que presenta una boquilla (1), en forma de cazoleta, con base (2) hundida hacia el centro de la misma, formando un casquete (3), en la cúspide del cual se encuentra un orificio (4) que pone en comunicación el exterior con la parte interna de la boquilla (1).

25.

La boca de la boquilla (1), está provista de medios (5) para su vinculación hermética, con un vacuómetro (6).

Este vacuómetro, para facilitar su utilización, tiene la forma de mango con cabezal (7).

30.

En dicho cabezal y en su parte central, hay el orificio de aspiración (8), mientras que en el extremo del mango (9) se acopla el racor (10) del conducto (11) proveniente del as-

8656 2-7



pirador, no representado.

En la cara posterior del cabezal (7), hay el dial (12) del vacuómetro con la aguja indicadora (13).

5. En el borde de dicho cabezal (7), se halla, igualmente, otro orificio (14), que se mantiene cerrado con el pulgar, durante la aplicación del recipiente (1) sobre el cuerpo del paciente, en funciones de dispositivo para el masaje, y tan pronto se abre el repetido orificio (14), entonces esta acción de masaje desaparece por ser mayor el orificio (14) que el de aspiración (8) y estar antes que aquél, y en consecuencia, el aire pasa por dicho orificio (14), quedando inutilizado el (8), con lo que ya no se produce la acción de vacío y subsiguiente masaje.

10. La acción de masaje con el nuevo dispositivo, se consigue, por medio de un aparato productor del vacío, que conectado al vacuómetro, y por lo tanto al recipiente (1), éste actúa de ventosa, en la parte en donde se encuentra, ya que los bordes de la base del recipiente, presionan contra la carne de la zona en tratamiento, y la zona situada en la parte central de dicha base, es atraída, por succión del aire contenido en el recipiente (1) y formación del oportuno vacío, pues los mismos bordes de la base del recipiente, presionados contra la parte que se trate del cuerpo humano, impiden que entre aire.

15. Además, entre el vacuómetro (6) y el aparato productor del vacío, no representado, hay dispuesto en el conducto oportuno (11) un filtro (15) para la retención, en el mismo, de las partículas de grasa cosmética que pueda aplicarse en el cutis de la paciente y evitar que la aludida grasa llegue al interior del aparato productor del vacío.

20.

25.

30.



86562

5. Este filtro puede ser, por ejemplo, una turunda de algodón (16) introducida en la cápsula formada por dos medias mitades huecas y acopladas entre sí con orificio (12) para el paso del aire y racor (18) de conexión de los conductos (11).

10. Por otra parte, la boquilla (1), cuando se trate de eliminar comedones del cuerpo de la persona usuaria, adopta forma alargada - figura 4 -, y entonces se acopla directamente al extremo del conducto (11) proveniente del filtro (15).

Se sobreentiende que en el presente caso, serán variables cuantos detalles de construcción y acabado, no alteren, cambien o modifiquen la esencia de la invención.

N O T A

15. Descrito el objeto y utilidad de la invención, lo que se declara como no divulgado ni practicado en España, comprende las siguientes reivindicaciones:

20. 1ª.- Nuevo dispositivo para la aplicación de masaje por aspiración en vacío, caracterizado esencialmente por estar constituido por una boquilla rígida en forma de cazoleta, con su base hundida hacia el centro de la misma, constituyendo un casquete en la cúspide del cual se encuentra un orificio que pone en comunicación el exterior de dicha cazoleta con la parte interna de la boquilla, teniendo la boca de la misma, medios para su vinculación, en forma de quita y pon y hermética, con un vacuómetro con cabezal y cuerpo en forma de mango, en cual cabezal hay el orificio de aspiración oportuno, mientras que en el extremo del mango del vacuómetro se acopla el racor del conducto proveniente del aspirador.



86562

- 2^a.- Nuevo dispositivo para la aplicación de masaje por aspiración en vacío, según la anterior reivindicación en el que en el cabezal del vacuómetro y en la cara posterior del mismo, hay el dial con la aguja indicadora.
5. 3^a.- Nuevo dispositivo para la aplicación de masaje por aspiración en vacío, según las anteriores reivindicaciones, en el que la acción de ventosa se produce por los propios bordes de la boquilla que se aplican contra el cuerpo del usuario, los cuales no dejan entrar el aire del ambiente, en el interior de la boquilla, por lo que al succionar el aire contenido en la cazoleta de boca obturada, circunstancialmente, produce el vacío en el interior de la misma y la carne se eleva, volviendo a su punto de partida, con solo abrir el orificio cercano al mango del vacuómetro.
10. 4^a.- Nuevo dispositivo para la aplicación de masaje por aspiración en vacío, según las anteriores reivindicaciones, en el que en el cabezal del vacuómetro, además del orificio de aspiración hay otro orificio dispuesto más cercano al mango, a fin de que la boquilla en forma de cazoleta, actúe como ventosa, al obturar con el pulgar de la mano del usuario, dicho orificio más cercano al mango, y deje de efectuar dicha acción al desobturar dicho orificio anterior, no produciendo succión en el orificio central y por lo tanto no se aspira el aire del recipiente en forma de cazoleta sino el
15. 5^a.- Nuevo dispositivo para la aplicación de masaje por aspiración en vacío, según las anteriores reivindicaciones, en el que entre el vacuómetro y el aparato productor del vacío, hay dispuesto, en el conducto oportuno, un filtro para
20. 6^a.- Nuevo dispositivo para la aplicación de masaje por aspiración en vacío, según las anteriores reivindicaciones, en el que en el cabezal del vacuómetro, además del orificio de aspiración hay otro orificio dispuesto más cercano al mango, a fin de que la boquilla en forma de cazoleta, actúe como ventosa, al obturar con el pulgar de la mano del usuario, dicho orificio más cercano al mango, y deje de efectuar dicha acción al desobturar dicho orificio anterior, no produciendo succión en el orificio central y por lo tanto no se aspira el aire del recipiente en forma de cazoleta sino el
25. 7^a.- Nuevo dispositivo para la aplicación de masaje por aspiración en vacío, según las anteriores reivindicaciones, en el que en el cabezal del vacuómetro, además del orificio de aspiración hay otro orificio dispuesto más cercano al mango, a fin de que la boquilla en forma de cazoleta, actúe como ventosa, al obturar con el pulgar de la mano del usuario, dicho orificio más cercano al mango, y deje de efectuar dicha acción al desobturar dicho orificio anterior, no produciendo succión en el orificio central y por lo tanto no se aspira el aire del recipiente en forma de cazoleta sino el
30. 8^a.- Nuevo dispositivo para la aplicación de masaje por aspiración en vacío, según las anteriores reivindicaciones, en el que en el cabezal del vacuómetro, además del orificio de aspiración hay otro orificio dispuesto más cercano al mango, a fin de que la boquilla en forma de cazoleta, actúe como ventosa, al obturar con el pulgar de la mano del usuario, dicho orificio más cercano al mango, y deje de efectuar dicha acción al desobturar dicho orificio anterior, no produciendo succión en el orificio central y por lo tanto no se aspira el aire del recipiente en forma de cazoleta sino el



86562-7 AB

ca que pueda estar aplicada en el cutis durante la acción de masaje, a fin de que no entren en dicho aparato productor del vacío.

5.

6ª.- Nuevo dispositivo para la aplicación de masaje por aspiración en vacío, según las anteriores reivindicaciones, en el que uno de los filtros está constituido por dos tubos unidos entre sí herméticamente, formando una cámara, dentro de la cual se dispone una turunda de algodón, teniendo, dichos tubos, un orificio de entrada y otro de salida, con los correspondientes rácores en los que se enchufan los extremos de los conductos que ván, uno, desde dicho filtro al vacuómetro y el otro del filtro al aparato productor del vacío.

10.

7ª.- Nuevo dispositivo para la aplicación de masaje por aspiración en vacío, según las anteriores reivindicaciones, en el que la boquilla, cuando se trate de eliminar comedones de la piel de la persona usuaria, entonces dicho cuerpo rígido adopta la forma alargada, como una pipeta.

15.

8ª.- NUEVO DISPOSITIVO PARA LA APLICACIÓN DE MASAJE POR ASPIRACIÓN EN VACÍO.

Según se describe y reivindica en la presente Memoria descriptiva, que consta de seis hojas foliadas y escritas por una sola cara y acompañada de una hoja de dibujos.

Madrid, a 7 de Abril de mil novecientos sesenta y uno.

P.A.,
Antonio Ariza
P. D. *[Handwritten signature]*



Zorsol Hispania S.A.

Hoja única P. ABR

86562

Fig-1

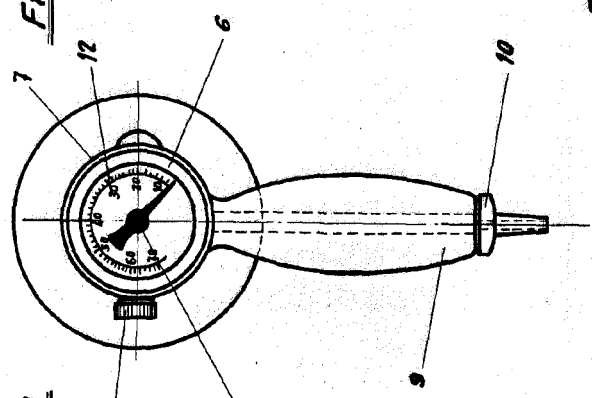


Fig-2

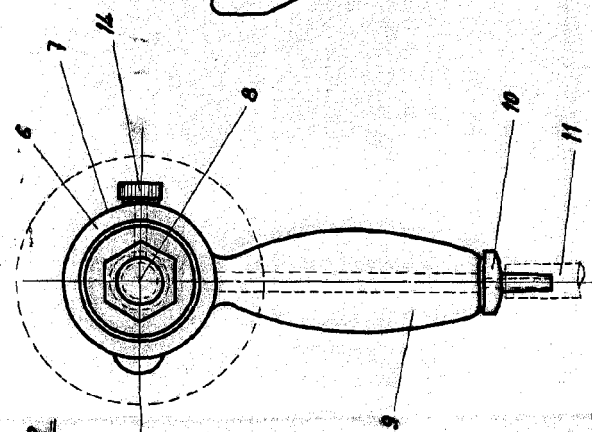


Fig-3

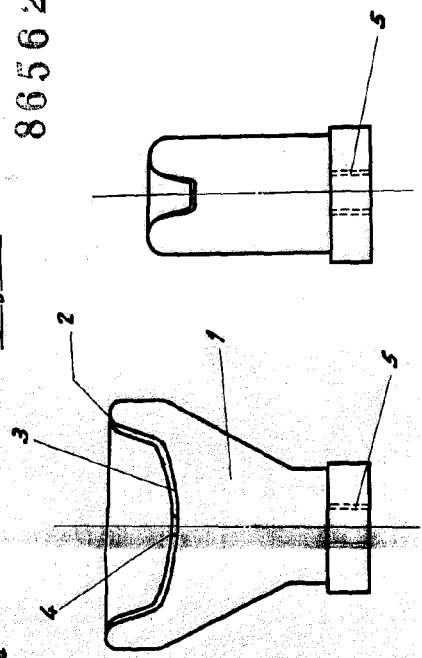


Fig-5

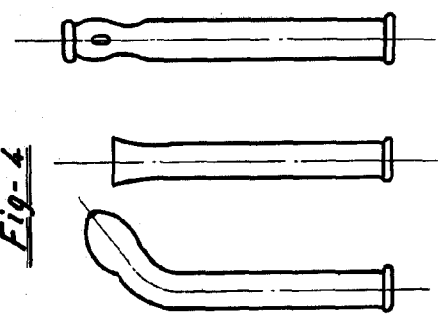


Fig-4

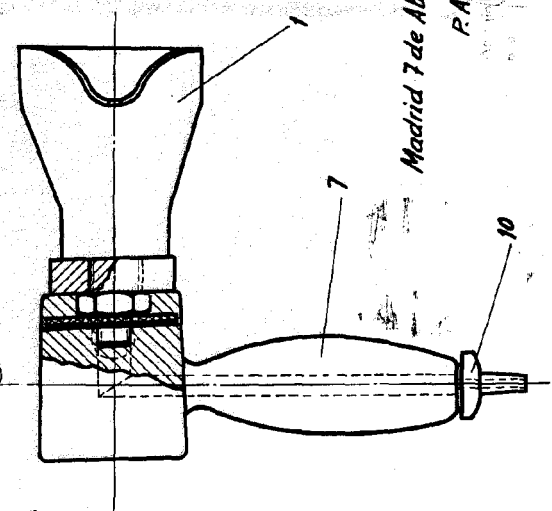
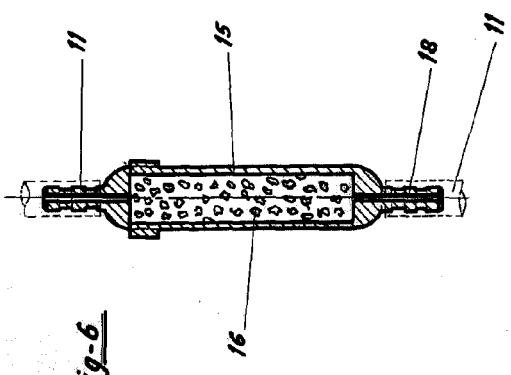


Fig-6



Madrid 7 de Abril de 1961

P.A. *[Handwritten signature]*

Escala variable