

86560-7 ABR



86560

MEMORIA DESCRIPTIVA

Correspondiente al registro de Modelo de Utilidad que, por veinte años, se solicita para España y sus Colonias, a favor de Don Jorge MAGRIÁ DEULOFEU, residente en Barcelona, calle Cruz Cubierta, n° 73 - - - - -

5.

p o r

"NUEVO JUGUETE PEDAGÓGICO"

Consiste el objeto del presente Modelo de Utilidad en un juego pedagógico que presenta la particularidad, tal como su nombre indica, de que enseña jugando.

10.

A continuación se describe un caso de realización del mismo, a título de ejemplo, no limitativo, acompañándose de una hoja de dibujos en la que:

En la figura 1, se representa la plataforma rodante, en forma de saurio en el dibujo.

15.

En la figura 2, un elemento de quita y pon, en la regata de la plataforma de la figura 1; y



86566

En la figura 3, una unión en tren, de una plataforma a otra similar.

5. Consiste el nuevo juguete, en diferentes plataformas (1), unidas entre sí, articuladamente. Estas plataformas están provistas de ruedas (2), ensartadas en los ejes oportunos (3).

10. Cada una de las plataformas rodantes (1) presenta en su parte central, longitudinalmente, una regata (4), en la que se ensartan, por el borde, unos elementos (5) constitutivos de letras, palabras, dibujos, muñecos u otro que convenga, emplazados en forma de quita y pon.

15. De esta manera el niño, al jugar con dichas plataformas rodantes, las unirá en tren, de acuerdo con las letras o dibujos que en las mismas figuren, con lo que de esta manera irá aprendiendo, gradualmente el nombre de las letras, el significado de los dibujos, etc.

Las plataformas rodantes (1), serán de cualquier forma y en el diseño se representan imitando saurios.

20. La articulación será siempre la más conveniente y en el ejemplo está constituida aprovechando la boca del saurio, en la cual hay dos tetones verticales (6), en el que en el más extremo se ensarta el orificio (7) practicado en la cola del saurio anterior fijándose esta unión articulada, por medio de una tira (8), con dos orificios (9) que se corresponden en tamaño y situación con los dos tetones (6).

25. Se sobreentiende que en el presente caso, serán variables cuantos detalles de construcción no alteren, cambien o modifiquen la esencia de la invención.



- 7 ABR.

N O T A

86560

Descrito el objeto y utilidad de la invención, lo que se declara como no divulgado ni practicado en España, comprende las siguientes reivindicaciones:

- 5. 1ª.- Nuevo juguete pedagógico, caracterizado por el hecho de que está constituido por unas plataformas rodantes, de cualquier forma adecuada, que en su parte central presentan una regata, horizontal, en la que vá encajado, en forma de quita y pon, una letra, palabra, dibujo u otro elemento cualquiera pedagógico.
- 10. 2ª.- Nuevo juguete pedagógico, según la anterior reivindicación, en el que las plataformas rodantes, están provistas de medios para ser unidas, articuladamente, varias de ellas, en tren, siendo uno de los medios de unión articulada.
- 15. el conseguido al disponer dos tetones verticales en la cara inferior del extremo anterior de la plataforma, con dos tetones verticales descendentes, paralelos, en el que en el más extremo, se ensarta el orificio practicado en el extremo trasero de la plataforma rodante situada delante, y afianzando
- 20. el conjunto por medio de una tira con dos orificios coincidentes en diámetro y posición a la de los tetones, por los cuales se une.

3ª.- NUEVO JUGUETE PEDAGÓGICO.

Según se describe y reivindica en la presente Memoria descriptiva, que consta de tres hojas foliadas y escritas por una sola cara y acompañada de una hoja de dibujos.

Madrid, a 7 de Abril de mil novecientos sesenta y uno.

P.A.,
Antonio Ariza
P. P.
Antonio Ariza



86560

Fig-1

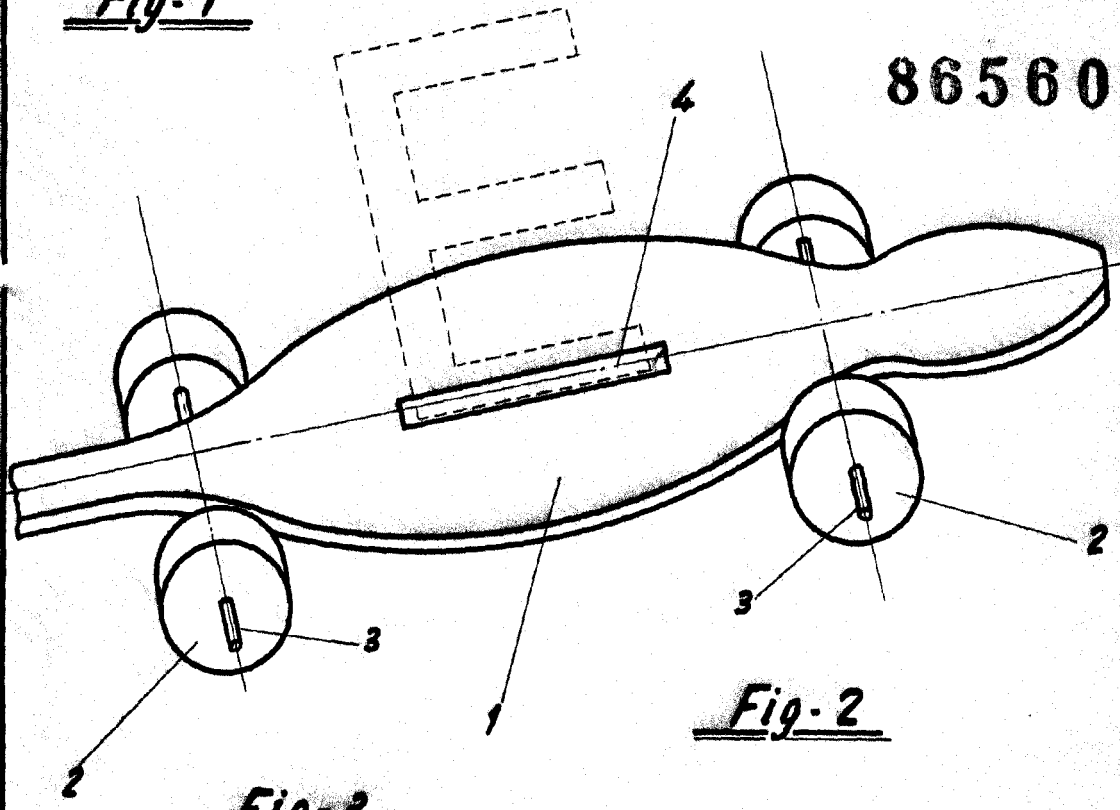
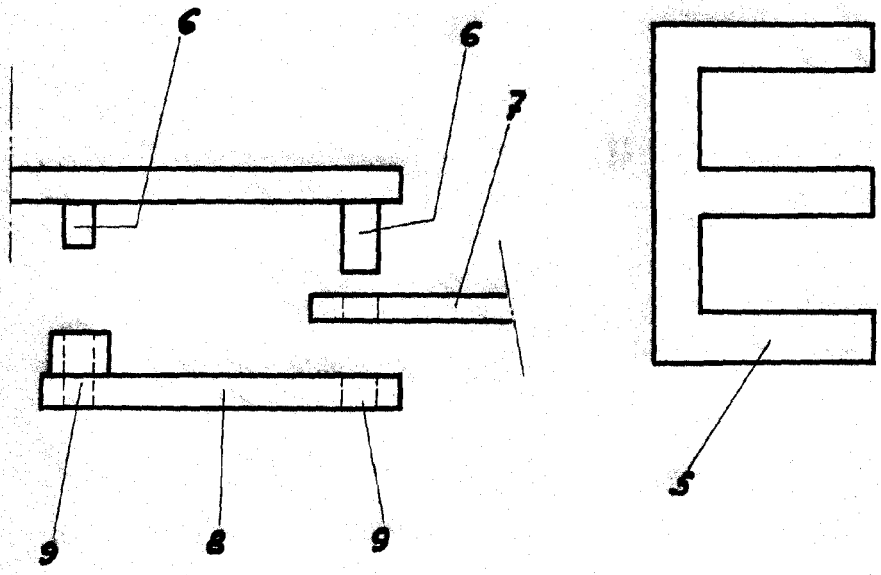


Fig-2

Fig-3



Madrid 7 de Abril de 1961

P.A.
[Handwritten signature]

Escala variable