

86554



86554

MEMORIA DESCRIPTIVA
que se acompaña
a la solicitud de
un MODELO de UTILIDAD por VEINTE AÑOS en ESPAÑA
p o r
"MESA ABATIBLE PERFECCIONADA"
a favor de
Industrias Bik, S.L., domiciliada en Hernani (Guipúz
coa)

- MS -

86554



La invención a que se refiere la presente Memoria constituye una novedad industrial, con características y ventajas que la hacen merecedora del privilegio de explotación exclusiva que por ella se solicita, de acuerdo con las prescripciones del vigente Estatuto sobre Propiedad Industrial, de fecha 26 de Julio de 1.929, texto refundido publicado el 30 de Abril de 1.930.

5.-

El Modelo de Utilidad a que se contrae la presente Memoria, se refiere como su enunciado indica, a una mesa abatible perfeccionada, provista de un original sistema de abatimiento que permite su fácil adaptación a los distintos usos a que sea destinada.

10.-

La descripción se realiza con ayuda del dibujo que se acompaña, a base del cual se expone la estructura de la mesa al propio tiempo que su funcionamiento. En dicho dibujo se ha representado la mesa vista por su parte inferior, habiéndose señalado con números sus detalles principales, de los que se hará mención en el curso de la presente Memoria.

15.-

Se compone esencialmente de tres tableros rectangulares (1), siendo el central de ellos de menor dimensión que los laterales, y uniéndose entre sí por medio de unas bisagras (3) que permiten el abatimiento o plegado de los laterales sobre el central menor.

20.-

En la cara posterior del citado tablero central, hay colocado un tubo (3) dispuesto en sentido longitudinal, en cuyos extremos se encuentran soldadas sendas pletinas que por medio de tirafondos se unen a la mencionada cara del tablero central.

25.-

De dicho tubo (3), y en sentido vertical, salen dos señalados en (8), cuya configuración adopta una conveniente forma, encontrándose soldados los mismos por su extremo inferior, a un tubo que une las patas (7), las cuales están dispuestas, dos a dos, en forma de U invertida; si bien y como naturalmente se comprende, dichas patas pueden ser igualmente rectas.

30.-

86554



5.- Del citado tubo de unión de las patas (7), salen dos en sentido horizontal, que se unen al mismo, por medio de sendos tornillos de giro (5), y a los cuales van soldados en sus extremos otros dos en sentido vertical (4), cuya configuración es idéntica a la adoptada por los tubos (8).

Los mencionados (4), van asimismo acoplados por su parte superior y por medio de sendos tornillos de giro (5'), al tubo (3) adosado en la parte posterior del tablero central citado.

10.- De la descripción que antecede se deduce prácticamente la función de abatimiento de la mesa en cuestión, que es como sigue:

Al estar abatidos los tableros laterales, los tubos (8), mediante sus tornillos de giro (5) y (5'), se disponen fácilmente debajo del tablero central.

15.- Para lograr la composición de la mesa, se levantan los tableros laterales, facilitando esta acción las bisagras (2). Seguidamente los tubos (4), se llevan debajo de los citados tableros, girándose cómodamente merced a los tornillos de giro (5) y (5'), fijándose a continuación a dichos tableros por medio de unas pletinas de fijación (6) que impiden totalmente movimiento alguno de los mencionados tubos (4).

20.- Son considerables las ventajas que ofrece la mesa en cuestión, citándose como más interesantes las que siguen:

25.- 1ª.- Debido a su original sistema de abatimiento, consigue un objeto útil que hace fácil su acoplamiento a diversos usos, permitiéndole ser alojada en muy poco espacio cuando se encuentra en posición de reposo.

2ª.- Asimismo, por el reducido espacio que ocupa, ofrece indiscutiblemente, interesantes ventajas para su transporte.

30.- 3ª.- Dada su sencilla constitución, simplifica extraordinariamente su realización práctica, suponiendo un considerable ahorro

86554



rro de tiempo y mano de obra, lo que se traduce consiguientemente en un reducido precio de coste.

5.- Hecha la descripción precedente es necesario añadir que los detalles de realización de la idea expuesta pueden variar, sin que por ello cambie la esencia de la invención que es la que se desprende de los párrafos que anteceden y la que se reivindica en la siguiente:

NOTA

10.-

En resumen: El Modelo de Utilidad que se solicita ha de recaer sobre las reivindicaciones siguientes:

15.-

1ª.- MESA ABATIBLE PERFECCIONADA, caracterizada porque está constituida esencialmente por tres tableros, siendo el central de ellos de menor dimensión que los laterales, a los que se encuentra unido por medio de bisagras; presentando dicho tablero central en su cara posterior y longitudinalmente dispuesto, un tubo en cuyos extremos van soldadas sendas pletinas que por medio de tirafondos se unen a la mencionada cara posterior del tablero central; saliendo de dicho tubo y en sentido vertical otros dos, cuya configuración adopta una conveniente forma, estando los mismos soldados por su extremo inferior, a un tubo que une las patas de la mesa, dispuestas, dos a dos, en forma de U invertida.

20.-

25.-

2ª.- MESA ABATIBLE PERFECCIONADA, caracterizada según la reivindicación anterior y porque al tubo que une las patas en U invertida, se adaptan, por medio de tornillos de giro, otros dos a los cuales van soldados por su extremo sendos tubos que observan idéntica forma que los citados en la reivindicación 1ª, estando los mismos unidos por su parte superior al tubo colocado en la cara posterior del tablero central por medio de sendos tornillos de giro; lográndose el acoplamiento de los citados tubos a los tableros laterales de la mesa, merced a dos pletinas de fijación atornilladas en las caras posteriores de dichos tableros.

30.-

86554



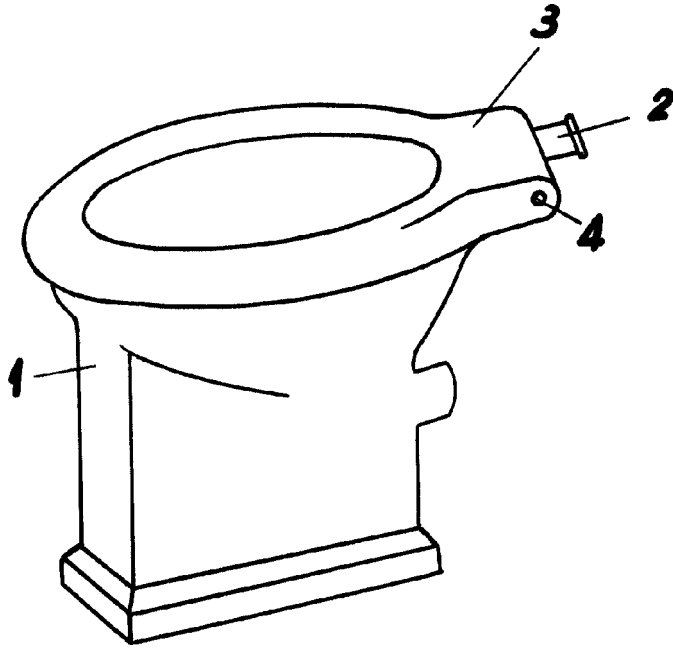
3^a.- Se reivindica por último como objeto sobre el que ha de recaer el Modelo de Utilidad que se solicita: "MESA ABATIBLE PERFECCIONADA".

5.- Todo tal y como se describe y reivindica en la presente memoria que consta de cinco páginas mecanografiadas y dibujo adjunto.

Madrid, a 6 de Abril de 1.961

ALFONSO UNGRIA

86422



ESCALA VARIABLE

VALENCIA MARZO 1961
P.A.