



86544

86544

PATENTE  
DE  
MODELO DE UTILIDAD  
por 20 años

a favor de Don José MATEU TERMENS  
de nacionalidad española  
residente en Barcelona, calle Aragón, 482  
por:

«NUEVA TAPETA PARA LOS TACONES DEL CALZADO FEMENINO»

MEMORIA DESCRIPTIVA

La presente Patente de Modelo de Utilidad se refiere, como su enunciado indica, a una nueva tapeta para los tacones del calzado femenino, la cual se caracteriza por sus resultados altamente eficientes.

5. Sabido es que los tacones del calzado femenino sufren un rápido desgaste, en su contacto con el suelo, aún aquellos a los que se dota de tapetas corrientes. Además de ello son difíciles de colocar y resbaladizas, desprendiéndose de los tacones a las que van adheridas con gran facilidad.

10. Todos estos defectos los soluciona el recurrente con la



nueva tapeta objeto de esta demanda, tapeta que reúne todas las ventajas de que carecen las tapetas existentes en el mercado.

La tapeta en cuestión está constituida por una cazoleta metálica de forma y dimensiones concordadas con las de la extremidad del correspondiente tacón.

5.

En el fondo de la citada cazoleta existe como mínimo un orificio, hallándose introducida a presión dentro de ella un taco de material elástico, concretamente un caucho o una goma natural o sintética, cabiendo utilizar de otros elastómeros adecuados. Dicho taco sobresale inicialmente del borde de la cazoleta y permite ser fijada, junto con ésta, al zapato por medio de clavos que, atravesando en su totalidad el citado taco y pasando por el orificio antes indicado, toman apoyo estable en el cuerpo del tacón.

10.

15.

Para la mejor comprensión de la presente memoria descriptiva, se acompaña una hoja de dibujos, en las que se representa, tan sólo a título de ejemplo, un caso práctico de realización del objeto de la invención.

20.

En dichos dibujos, la Fig. 1 es una vista en planta de la cazoleta; la Fig. 2 muestra, en sección transversal, la cazoleta con el taco de goma; la Fig. 3 es una sección axial, en la que se representa la tapeta aplicada a un tacón; y, finalmente, la Fig. 4 es una sección similar, en la que puede apreciarse el desgaste de la tapeta.

25.

Esta realización comporta una cazoleta metálica invertida (1), de forma y dimensiones concordadas con las de la extremidad inferior del correspondiente tacón (2), en el fondo de cuya cazoleta (1) existe, como mínimo, un orificio (3). En dicha cazoleta (1) se halla introducida a presión un taco (4) de material elástico, concretamente un caucho o una goma natural o sintética,

30.



86544

5. cabiendo utilizar otros elastómeros adecuados. El referido taco (4) sobresale inicialmente del borde de la cazoleta (1) en cuestión (Véase Fig. 3) y permite ser fijada, junto con ésta, al zapato por medio de clavos (5) que, atravesando en su totalidad al propio taco (4) y pasando por el antedicho orificio (3), toman apoyo estable en el cuerpo del tacón (2).

10. Serán independientes del objeto de la invención los materiales, formas y dimensiones de los componentes de la tapeta descrita, siempre que las variaciones que se introduzcan no afecten a su esencialidad.

N O T A

REIVINDICACIONES

Se reivindica como objeto de la presenta Patente de Modelo de Utilidad:

15. 1ª.-Nueva tapeta para los tacones del calzado femenino, que se caracteriza esencialmente por estar constituida por una cazoleta metálica invertida, de forma y dimensiones concordadas con las de la extremidad inferior del correspondiente tacón, existiendo en el fondo de la referida cazoleta, como mínimo, un  
20. orificio y hallándose introducida a presión dentro de ella un taco de material elástico, concretamente de goma y derivados, el cual sobresale inicialmente del borde de la antedicha cazoleta y permite ser fijado junto con ésta, al zapato por medio de clavos que, atravesando en su totalidad al citado taco y pasando  
25. por el orificio antes indicado, toman apoyo estable en el cuerpo del tacón.

2ª.-NUEVA TAPETA PARA LOS TACONES DEL CALZADO FEMENINO.

Sean cuales fueren las circunstancias que concurren con la esencialidad propia de la misma.

Consta la presente Memoria descriptiva de ~~cinco~~ páginas



- 4 -

86544

foliadas y mecanografiadas por una sola cara y va acompañada  
de una hoja de dibujos aclarativos.

Barcelona, 28 Marzo de 1961

P. A.

86544

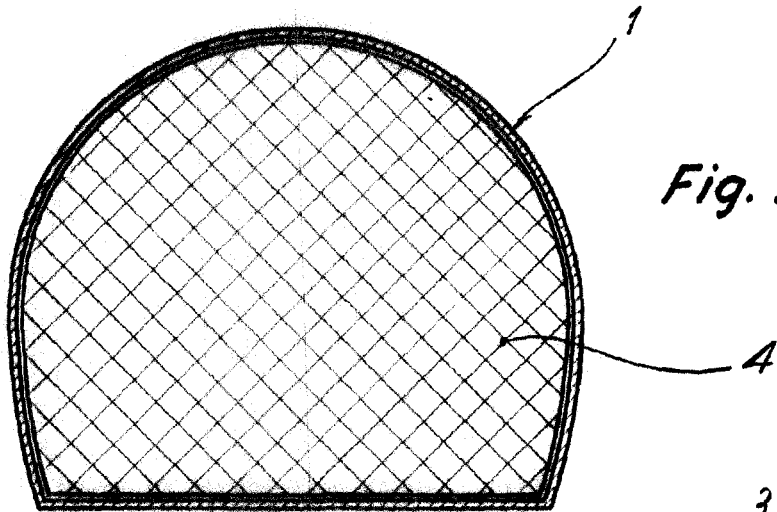


Fig. 2

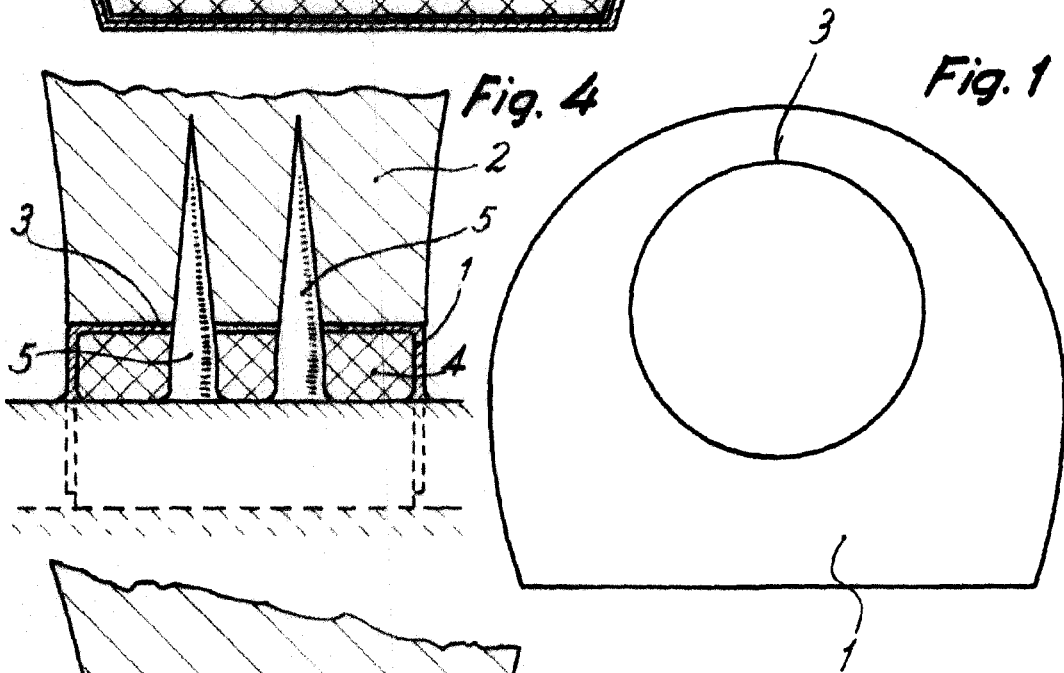


Fig. 4

Fig. 1

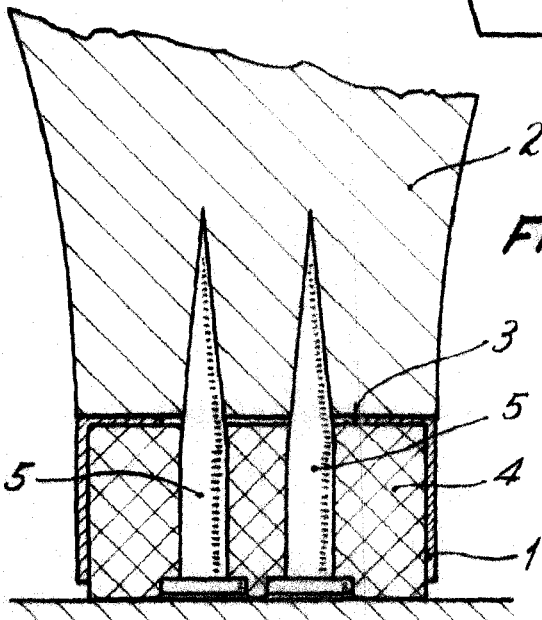


Fig. 3

Barcelona, 28 marzo 1961  
P.A.



*Palacios*