

88338

MEMORIA DESCRIPTIVA
DE UNA PATENTE DE MODELO DE UTILIDAD POR VEINTE AÑOS EN ESPAÑA
A FAVOR DE DON LUCIANO MARCH AMOROS, DE NACIONALIDAD ESPAÑOLA,
RESIDENTE EN BARCELONA, Santa Filomena 3.

s e b r e :

NUEVO ARMARIO PARA OCULTAR CUBOS DE BASURA DOTADO DE MECANISMO
PARA EL DESPLAZAMIENTO DE DICHS CUBOS.

Con la presente solicitud se trata de proteger un nuevo armario para ocultar cubos de basura dotado de mecanismo para el desplazamiento de dichos cubos, con el cual dadas sus características se consiguen grandes ventajas, ventajas éstas que se irán desprendiendo a lo largo de la presente descripción.

5.-

Actualmente los cubos de basura se depositan en lugares más o menos resguardados y debidamente tapados, pero sin que con ello se eviten las consabidas molestias por falta de acondicionamiento aséptico, pues la basura constantemente está desprendiendo emanaciones desagradables, aparte de que su presencia siempre implica un detalle poco grato a la conformidad de cualquier hogar.

10.-

Los referidos inconvenientes quedan solventados con la utilización del armario o basurero automático objeto del presente modelo, en el que el cubo queda encerrado de forma que solo al oprimir un pedal que se encuentra en el exterior del armario, dicho cubo avanza hacia el exterior, abriendo la puerta de cierre y volviendo automáticamente a su posición anterior al liberarse dicho pedal. Gracias a su disposición, no es ni siquiera preciso que el cubo disponga de tapa ya que se halla completamente cubierto, no siendo tampoco necesario el tocarlo cuando se arrojan desperdicios en él.

15.-

20.-

En cuanto a formas y tamaños de realización los mismos serán muy variados, ya que ello depende en particular de las exigencias del público y del mercado, pudiéndose presentar esmaltado, pintado en cualquier tipo de pintura y procedimiento, etc. etc.

25.-

Por lo que se refiere a los materiales se emplearán corrientemente los aptos, de acuerdo con la función que deben desarrollar.

30.-

Para mejor comprensión de la descripción que sigue se adjuntan dibujos a los cuales se hará constante referencia a

lo largo de la misma, siempre a título de ejemplo no limitativo.

5.- La Fig. 1ª., es una vista en perspectiva del armario, apreciándose su estructura básica y una ranura lateral por donde asomará el pedal para el avance del cubo de basura.

La Fig. 2ª., es una vista frontal del mecanismo para el avance del cubo, situado en la parte inferior del armario, y

La Fig. 3ª., es una vista de la anterior, pero en sentido lateral.

10.- Consiste la presente invención en un nuevo armario para ocultar cubos de basura dotado de mecanismo para el desplazamiento de dichos cubos, caracterizado porque consta en esencia de un armario (1) dotado de la correspondiente puerta (2) la cual se abrirá automáticamente por empuje del canto redondeado de la base móvil o bandeja donde se dispone el cubo y que avanzará al accionarse el pedal de desplazamiento. Este armario, en uno de sus laterales lleva practicada una ranura en forma arqueada (3) por donde asomará el pedal de desplazamiento que podrá ser accionado pisándolo simplemente.

15.- El mecanismo consiste en un pedal (4) montado sobre un biela (5) fija a un eje (6) transversal al armario y debidamente acondicionado en sendos soportes o cojinetes (7), pudiendo situarse en uno de ellos introducido un resorte helicoidal (8) que evitará la holgura del eje (6) y a la vez colaborará al perfecto funcionamiento, dado su acoplamiento. El citado eje presenta en su parte media una segunda biela (9) en forma solidaria, la cual al accionar el pedal (4) y el eje (6) conjuntamente, provocará el avance hacia el exterior de un vástago de tiro (10) y este arrastrará a su vez mediante una pletina (11) solidaria, una bandeja deslizante (12) en la que se dispone el cubo de basura, el cual saldrá al exterior por la puerta del armario que previamente habrá sido abierta por la presión del canto de dicha bandeja. Bastará con soltar el pedal para qu

la acción de un muelle de retroceso (16) provoque el regreso de la bandeja con el cubo al interior del armario, cuya puerta se cerrará simultáneamente gracias a la acción de otro muelle. Para evitar que este retroceso de la bandeja pueda ser brusco, podrá disponerse un amortiguador (17) que actúe paralelamente a dicho muelle de retroceso (16), suavizando su acción.

5.-

La bandeja portadora del cubo de basura y que mediante su empuje conseguirá abrir la puerta (2) va montada en unos anaqueles (13), rodando sobre bolas (14), por lo que la fuerza que habrá que hacer para sacar el cubo al exterior será mínima. El vástago de tiro (10) mantendrá, en su montaje con la pletina de la bandeja, un juego de rótula (15) a fin de que el mismo pueda cojer la posición adecuada vaya tirando de él la biela.

10.-

15.-

Si bien la forma de ejecución aquí descrita constituye aplicación preferente de la presente invención podrán introducirse modificaciones de forma y de detalle sin que por ello se altere la esencialidad de la misma que se reivindica en la siguiente.

20.-

NOTA

En resumen, la presente solicitud recaerá sobre las siguientes reivindicaciones.

25.-

1ª.- Nuevo armario para ocultar cubos de basura dotado de mecanismo para el desplazamiento de dichos cubos, caracteriza de porque consta en esencia de un armario propiamente dicho e cual va dotado de la correspondiente puerta para verificar el cierre herético, la cual se abrirá automáticamente, por empuje de la base donde se dispone el cubo al avanzar esta por accionamiento del pedal de desplazamiento, para lo cual, y a fin de permitir el juego de dicho pedal, en uno de los laterales del armario se practicará una ranura arqueada.

30.-

2ª.- Nuevo armario, según la reivindicación anterior es

5.- caracterizado porque el mecanismo de desplazamiento consiste en un pedal montado sobre una biela fija a un eje transversal al armario y debidamente acondicionado en sendos soportes pudiendo llevar, uno de ellos, introducido un resorte helicoidal que evite la holgura del eje y a la vez ayude al perfecto funcionamiento del mecanismo.

10.- 3.- Nuevo armario, según las reivindicaciones anteriores caracterizado porque el citado eje presenta, solidarizada, una segunda biela, la cual, al accionarse el pedal y el eje conjuntamente, avanza hacia el exterior provocando el arrastre de una bandeja puesto que dicha segunda biela conecta con un vástago de tiro que a su vez, está acoplado a una pletina unida a la bandeja de referencia que es donde se dispone el cubo de basura el cual volverá automáticamente al interior, al soltarse el pedal, gracias a la atracción de un muelle de retroceso, cuya acción podrá venir suavizada por la adición del amortiguador correspondiente.

20.- 4.- Nuevo armario, según las reivindicaciones anteriores caracterizado porque la bandeja portadora del cubo de basura, que será la que mediante su empuje abrirá la puerta de armario, va montada en unos anaqueles rodando sobre bolas, por lo que la fuerza necesaria para arrastrarla será mínima, sin que tampoco sea necesario el cerrar manualmente dicha puerta una vez regrese el cubo al interior del armario, por encargarse de dicha función un muelle dispuesto al efecto.

25.- 5.- Nuevo armario, según las reivindicaciones anteriores caracterizado porque el vástago de tiro mantendrá en su montaje con la pletina de la bandeja un juego de rótula a fin de que el mismo pueda ceder la posición adecuada al ir tirando de la biela de desplazamiento.

30.- 6.- NUEVO ARMARIO PARA OCULTAR CUBOS DE BASURA DOTADO DE MECANISMO PARA EL DESPLAZAMIENTO DE DICHS CUBOS.

Según se describe en la presente memoria que consta de seis hojas escritas a máquina por una sola cara y dibujos.

Madrid a 4 de abril de 1961

A handwritten signature or set of initials, possibly 'A', written in dark ink. The strokes are somewhat fluid and overlapping.

fig.1

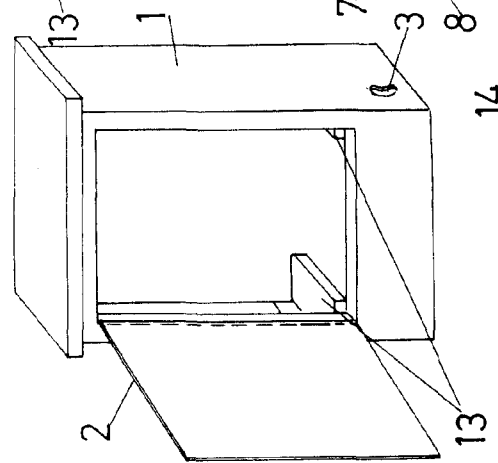


fig.2

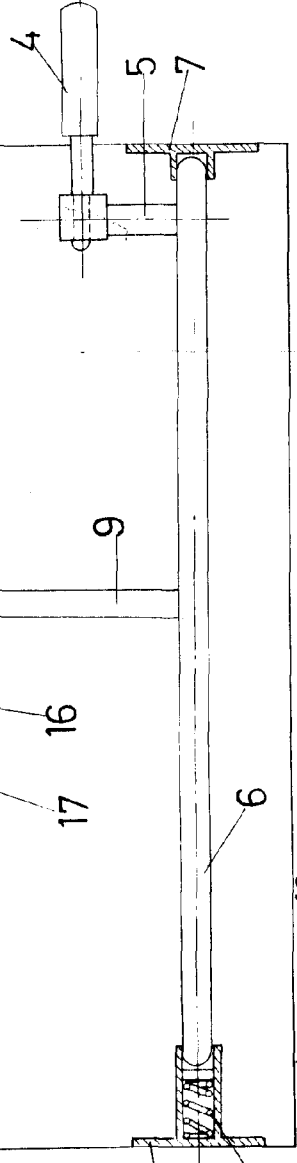
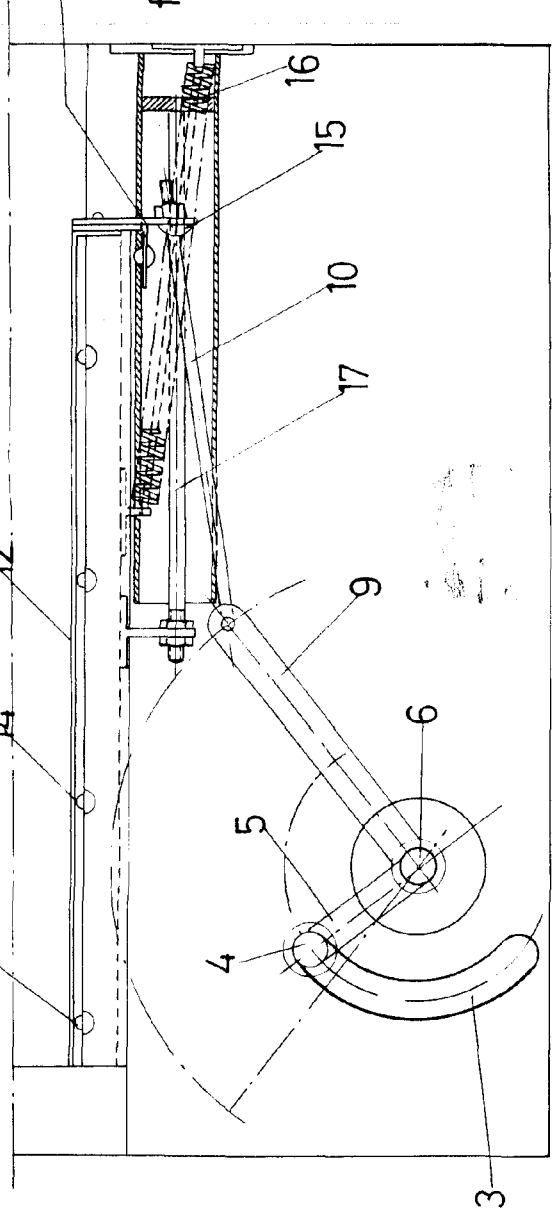


fig.3



5-ABE-191-1919