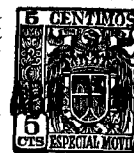


8635

3

5



MEMORIA DESCRIPTIVA

para solicitar

M O D E L O D E U T I L I D A D

e n

E S P A Ñ A

por VEINTE años

por "TELAR PARA TEXTURA CONICA"

A nombre de:

Don Mateo ALEMANY PERPIÑA, de nacionalidad
española.

domiciliado en:

POLLENSA (Baleares), Calle Canónigo Llobera, 6

=====

El objeto de la presente solicitud de modelo de utilidad, se refiere a un telar para textura cónica que sirve para materializar el procedimiento de textura cónica que como patente de invención, a favor del mismo solicitante, se solicita conjuntamente.

5

5 ABR 1968



10

Con este telar se realiza la textura cónica de cualesquiera fibras textiles vegetales, animales o artificiales, incluso cordones y cintas, siendo su manejo muy cómodo pues se mantiene sobre la falda de la obrera sin necesidad de soporte alguno, lo que se traduce en un alto aumento del rendimiento.

15

En el adjunto plano se ha representado, en planta yalzada, un telar realizado según se preconiza.

Como puede apreciarse, el telar, consta de un aro circular armado sobre dos travesaños diametrales (1) y (2), poseyendo perifericamente este aro (3) una serie de muescas (4) determinativas de un endentaje regular.

20

En el centro del cruce de los travesaños diametrales va un orificio roscado en el que ceba una espiga roscada (5) dotada de una cabeza (6) por un extremo, para su accionamiento, y de una pua (7), eventualmente aguzada, por el otro.

25

Sobre este eje, fijado por la pua, se coloca la pieza cabezal (8) que puede ser semiesférica, ovoidal, cónica, etc. que sirve de guía al cruce de las urdimbres que se tienden pasandolas por las muescas y se aplica a continuación la trama de helicoide compuesta por uno, o mas hilos, pudiendo ser par o impar el número de urdimbres según sea la clase de tejido a fabricar.

30

El cabezal guía puede ir axil, según se ha dicho, o excéntrico, de acuerdo con las características de la prenda a que se destine el tejido.

35

Este modelo es realizable en cualesquiera tamaños y materiales adecuados, siendo susceptible de toda clase de modificaciones de detalle que no alteren su fundamento.



--: NOTA -:

Los puntos de invención propia y nueva que se presentan para que sean objeto de este modelo de utilidad, en España, por veinte años, son los siguientes:

40

1.º.- Telar para textura cónica, caracterizado porque consta de un aro circular perifericamente de numerosas muescas regularmente dispuestas, armado sobre travesaños diametrales en los que, en un orificio roscado, ceba una espiga roscada, dotada de cabeza de accionamiento por un extremo, y de una prolongación de menor diámetros, eventualmente aguzada, en la que ajusta una pieza cabezal base de cruce de las urdimbres, conformada en superficie de revolución.

45

2.º.- "TELAR PARA TEXTURA CONICA".

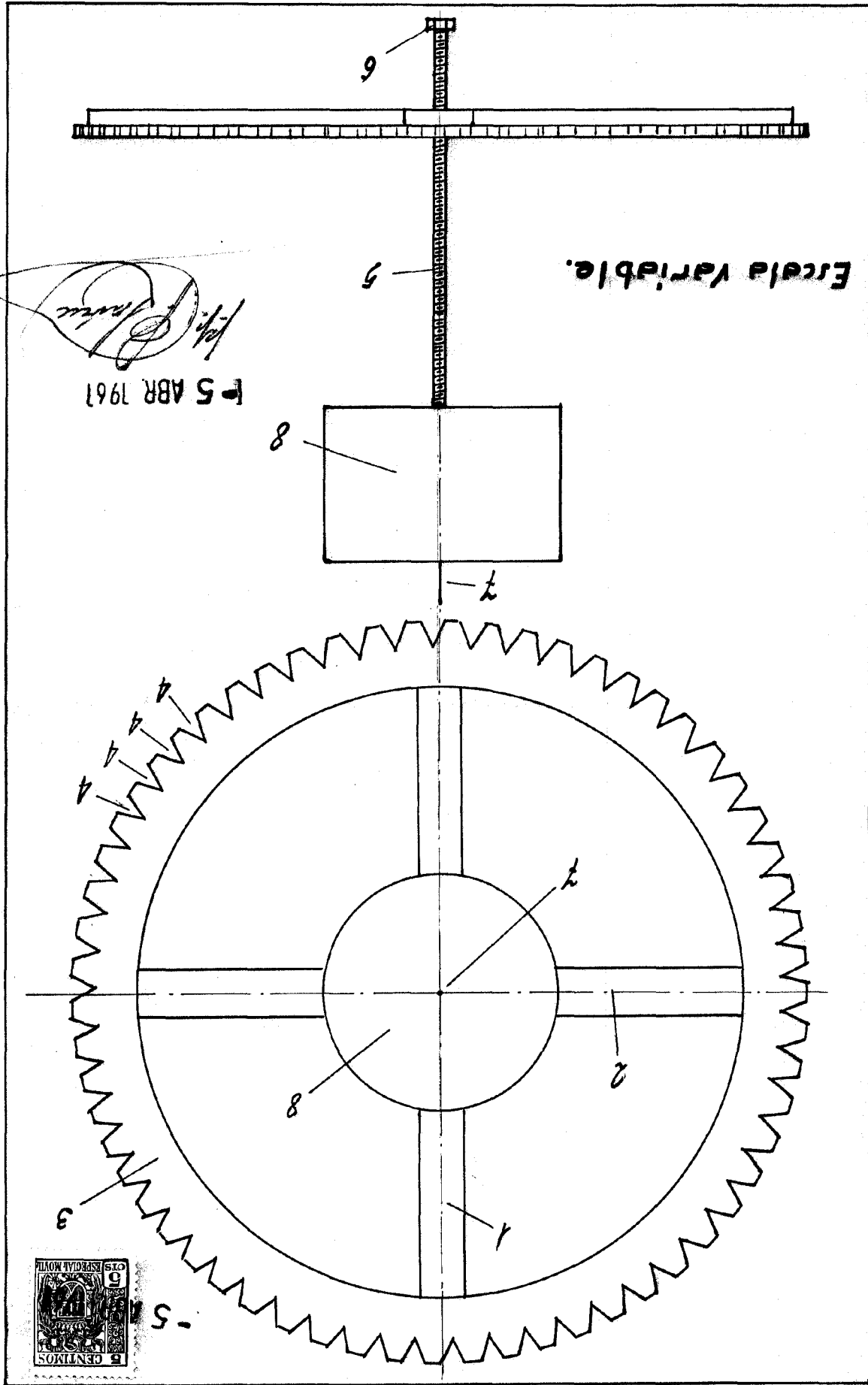
50

Tal y como se ha descrito en la memoria que antecede, representado en el dibujo que se acompaña y para los fines que se han especificado.

Consta la presente memoria descriptiva de tres hojas escritas a máquina por una sola cara.

Madrid, 5 de Abril de 1.961

D. Mateo Alemany Perpina. Hoja única.



Escala variable.

F-5 ABR 1961

Handwritten signature



Handwritten mark