

86530



86530

MODELO DE UTILIDAD

que por veinte años, para España y sus Posesiones, se solicita a favor de Doña Corina CRISTOPULOS Arbé, de nacionalidad española, domiciliada en Madrid (España), Calle de Menorca, 30, por:

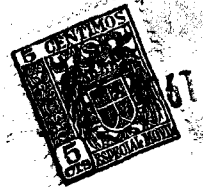
ENCASQUILLO ADAPTADOR PARA PORTALAMPARAS

Memoria descriptiva

La presente descripción se refiere a un casquillo adaptador de portalámparas en orificios de diferentes medidas, y especialmente en cuellos de botellas.

5 En multitud de ocasiones, se trata de construir una lámpara de pantalla partiendo de un recipiente o botella, encontrándose entonces la dificultad de retener el portalámparas en la embocadura de la misma de forma eficiente para la sustentación de la misma lámpara y de la pantalla

10



86530

15 de protección sobre ella colocada, recurriendo, generalmente, al procedimiento de colocación de un tapón de material resistente que ha de ser cuidadosamente ajustado para impedir su ulterior caída, y sobre el que, de forma rudimentaria, se sujeta el portalámparas o un manguito intermedio sobre el que se rosca el anterior.

20 Por otra parte, es muy frecuente el tener -que improvisar una lámpara para la sujeción -de una bombilla en un lugar que carece de iluminación, y para ello se dispone el casquillo objeto de la presente descripción, acoplado en un portalámparas, y el conjunto, con la bombi-
25 -lla de iluminación, puede ser dispuesto en cualquier recipiente de embocadura estrecha disponible en las proximidades del lugar a iluminar o, en su defecto, en cualquier perforación existente en las proximidades de este mismo lugar, pudiendo actuar como perforación para la retención,
30 cualquier grieta u orificio de muros o suelos.

35 La esencialidad de la invención, consiste en un casquillo de material semirígido y preferentemente dieléctrico, que presenta un cuerpo interior hueco y tubular, del que emergen radialmente unas aletas que por fabricación, se



80530

40

pliegan a partir de la inserción, para quedar tangenciales al núcleo. Este conjunto queda cubierto superiormente por un disco del mismo material, destinado a recubrir perfectamente el orificio, y de él, se prolonga un cuerpo rosado, según las medidas normalizadas que presentan los acoplamientos de los casquillos portalámparas, el cual, una vez calado, forma un conjunto de gran rigidez con el acoplado.

45

Para la mejor comprensión de cuanto antecede, se acompaña una hoja de planos en los que se representa esquemáticamente, la invención, que a continuación y con referencia a los mismos planos, se describe detalladamente.

50

Endichos dibujos:

La figura primera, una vista en perspectiva del casquillo.

La figura segunda representa una sección del mismo casquillo, según un plano coincidente con el eje longitudinal.

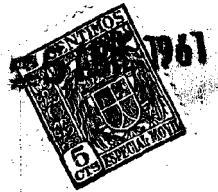
55

La figura tercera, una vista inferior del mismo casquillo.

60

Según queda representado en los dibujos, la marca -1- indica el núcleo cilíndrico central del que emergen las aletas -2- que se

86530



65 prolongan en toda la altura del mismo, disponiéndose inferiormente de unos achaflanados -3- que facilitan la introducción de estas aletas en un alojamiento cilíndrico, cosa por otra parte sencilla por la propia elasticidad del material de construcción, y por la cual, las extremidades de las aletas -2- tienden a mantener la posición indicada, en contra de la tendencia a caerse sobre el núcleo cen-

70 tral -1- debido a la forma cilíndrica y generalmente de menor dimensión del alojamiento.

Superiormente a las aletas -2-, existe un disco -4- sobre el mismo núcleo -1- y cuyo disco cubra la superficie abarcada por las aletas, de manera que en la introducción de la parte inferior en cualquier alojamiento, el disco -4- oculta la embocadura del mismo y, por tanto, a las aletas. Sobre este disco, se hiergue el cuerpo roscado -5- para la recepción del casquillo portalámparas, cuyo cable, de ser preciso, se hace pasar por el interior hueco -6- de -5- y, posteriormente por el hueco central -7- del núcleo -1-.

85 Las aletas -2- quedan separadas del disco -4- en su cara inferior para per-



86530

mitir un mayor juego elástico de cierre de las mismas contra las paredes internas del alojamiento a que están destinadas.

90

Descrita suficientemente la naturaleza y objeto de la presente invención, se hace constar que en la misma podrán ser variables los materiales, formas y dimensiones, y, en general, aquellos otros detalles accesorios o secundarios que no alteren cambien ni modifiquen la esencialidad propuesta.

95

Los términos en que queda redactada la presente Memoria, son ciertos y fiel reflejo del objeto descrito, debiéndose tomar siempre en su aspecto más amplio y nunca en forma limitativa.

100

NOTA

El Modelo de Utilidad que se solicita en España por veinte años, según la Legislación vigente, deberá recaer, precisamente, sobre las particularidades características de las siguientes:

105



8.6530

REIVINDICACIONES

1ª.- "CASQUILLO ADAPTADOR PARA PORTA-

LAMPARAS" esencialmente caracterizado por un núcleo cilíndrico hueco, que presenta una pluralidad de aletas tangenciales de inserción radial, cuyas aletas quedan achafianadas en la esquina libre inferior y superiormente se prolongan hasta las inmediaciones de la vara inferior de un disco de diámetro igual al máximo ocupado por las aletas, rematándose superior y centralmente este disco por un cuerpo roscado para la recepción del portalámparas, y cuyo cuerpo superior es hueco coaxialmente con el interior del núcleo cilíndrico inferior, realizándose este conjunto preferentemente en un material moldeable semirígido y dieléctrico.

110

115

120

2ª.- "CASQUILLO ADAPTADOR PARA PORTA-

LAMPARAS".

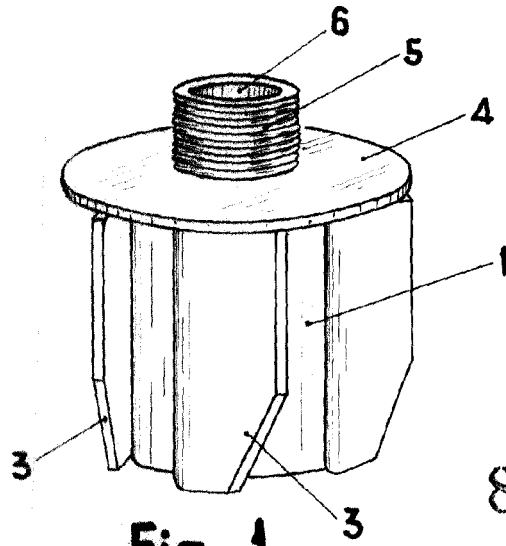
Según queda sustancialmente descrito y reivindicado en la presente Memoria descriptiva que consta de seis hojas foliadas y mecanografiadas por una sola cara, a la que se acompaña una hoja de planos para su mejor comprensión

Madrid,

5 ABR 1967

CARLOS BALLESTERO
P.P.

Firmado: E. García Arce



88530

Fig. 1

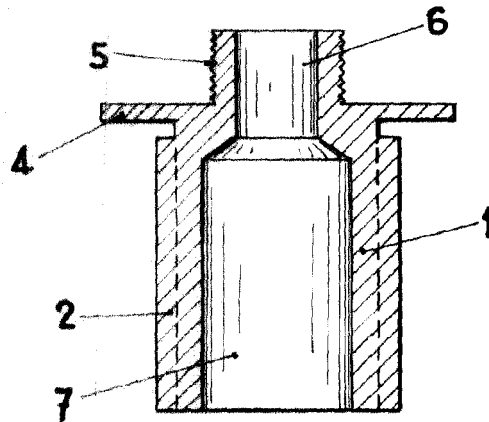


Fig. 2

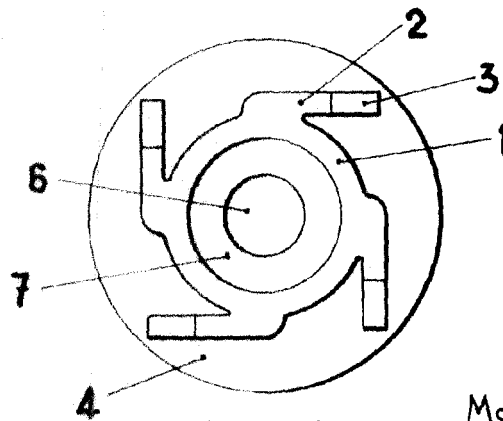


Fig. 3

Madrid,

ESCALA VARIABLE

