

86.528



MEMORIA DESCRIPTIVA

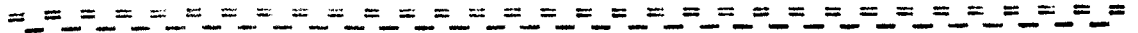
que se acompaña a la solicitud de

UN MODELO DE UTILIDAD

a favor de Don José María GONZÁLEZ Cela, de nacionalidad española, residente en SADA (La Coruña), Avenida Generalísimo 27,

por:

" ANILLA GARETERA PERFECCIONADA "



La presente descripción se refiere a una anilla garetera para cierre de malletas en las artes de pesca, que presenta la particularidad de disponer de un carrete giratorio para apoyo de la misma malleta, a cabo de cierre de la red, de manera que este cabo desliza sobre la superficie del carrete giratorio sin experimentar desgaste alguno, y con una duración prácticamente ilimitada de la anilla empleada.

5

En las artes de pesca actuales en las que es pre-



ciso el cierre de la red, se emplean anillas cerradas acopla-
das a los cabos, generalmente con intermedio de arcos de go-
ma u ojales del mismo cabo, pasando por estos anillos la ma-
lleta encargada del cierre, que precisamente por el roce oca-
sionado en cada una de las anillas que integran el cierre,
además de producir un desgaste de superficies totalmente evi-
table, produce por este mismo roce, una tensión de trabajo,
considerable que se traduce en esfuerzo a realizar por el mo-
tor encargado de la tracción de la malleta.

Mediante la nueva garetera que se preconiza, los
inconvenientes citados desaparecen, al tiempo que por la sua-
vidad del giro de cada uno de los carretes de las anillas,
la tracción del motor se reduce hasta la resistencia simple
opuesta por la recogida del cabo sumergido e impuesta por
el agua.

La esencialidad de la invención, radica en una
anilla cerrada, en forma ovoidal que en la parte de curva-
tura más ancha, aloja un eje calado en punzonados, sobre
cuyo eje gira un carrete de sección parabólica, presentando
el anillo una forma exterior rehundida para la formación de
un alojamiento de sección semicircular, que recibe el ojal
del cabo o bien una anilla de goma a la que se une el ante-
rior.

Para la mejor comprensión de cuanto antecede, se
acompaña una hoja de planos en los que se representa esquemá-
ticamente y a título de ejemplo no limitativo, una realiza-
ción práctica, en la forma preferida, de la nueva anilla ga-
retera, la cual a continuación y con referencia a los mismos
dibujos, se describe detalladamente.

En dichos dibujos:



40

La figura 1.- Es una vista frontal de la anilla gartera.

La figura 2.- Una sección de la misma anilla, en perfil.

45

Según queda representado, el cuerpo de la anilla se marca como (1) disponiendo de la abertura central (2) para paso del cabo o malleta que se hace apoyar directamente sobre la garganta (3) del carrete (4) calado sobre un eje (5) retenido en los centros de los ensanchamientos protectores (6) del carrete (4).

50

Por otra parte, el cuerpo (1) dispone de una garganta periférica (7) en la que se aloja el ojal (8) de goma o cuerda de unión a la red.

55

El carrete (4) queda abarcado en sus valonas externas por los protectores (6) que presenta la misma sección circular de las citadas valonas, de manera que un golpe sobre estas, es prácticamente imposible, por absorberlo los protectores, evitándose de esta forma cualquier deformación en los bordes del carrete que impidan el giro normal y correcto en el momento del funcionamiento.

60

Descrita suficientemente la naturaleza y objeto de la presente invención se hace constar que en la misma, podrán ser variables los materiales, formas y dimensiones, y en general, aquellos otros detalles accesorios o secundarios que no alteren, cambien ni modifiquen la esencialidad del objeto que se describe.

65

Los términos en que queda redactada la presente memoria son ciertos y fiel reflejo del objeto descrito, debiéndose tomar en su aspecto más amplio y nunca en forma limitativa .



N O T A

70 EL MODELO DE UTILIDAD que se solicita deberá recaer sobre las particularidades características de las siguientes reivindicaciones:

1ª.- Anilla garetera perfeccionada, c a r a c t e r i - z a d a por comprender un cuerpo de planta ovoidal que presenta periféricamente un acanalado en media caña.

75 2ª.- Anilla garetera según la reivindicación primera, caracterizada porque en su zona inferior tiene practicado un alojamiento donde se acopla un carrete giratorio sobre un eje transversal, con la particularidad de que la banda de dicho carrete presenta superficie curvo-cóncava de un radio coincidente con el
80 ojal central de la anilla.

3ª.- Anilla conforme a las reivindicaciones que anteceden, caracterizada porque la sección de su cuerpo de formación presenta un ensanchamiento en la zona inferior correspondiente a su mayor curvatura, coincidiendo el grueso máximo de dicho ensanchamiento con el diámetro de las valonas del mencionado carrete.
85

4ª.- "ANILLA GARETERA PERFECCIONADA".
- - - -

Todo según queda expuesto en la precedente Memoria que consta de cuatro hojas foliadas y mecanografiadas por una sola cara.

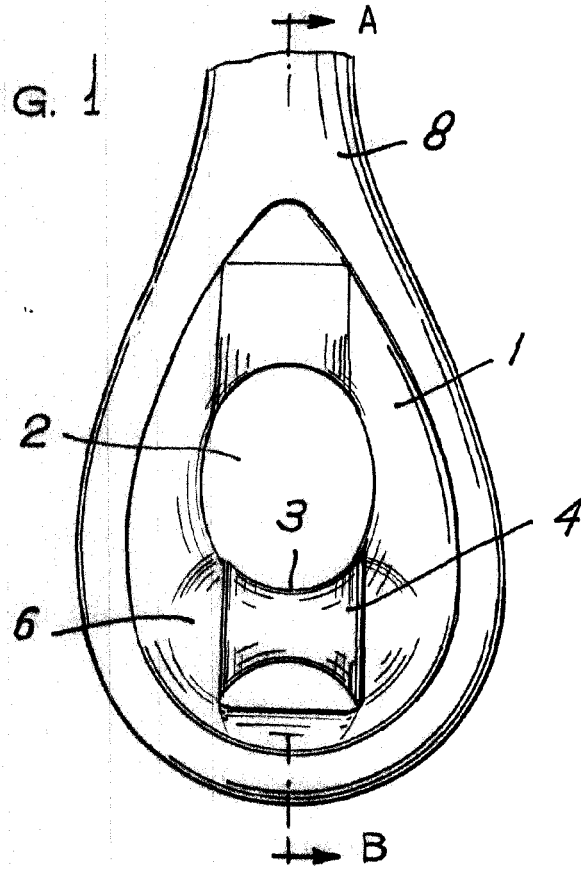
Madrid, 5 Abril 1961

P.A.

[Handwritten signature]

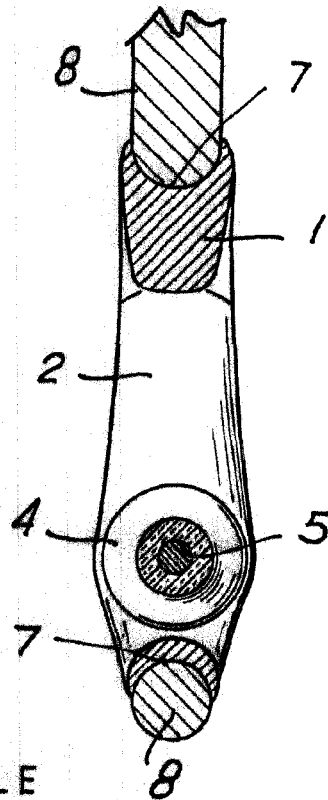


FIG. 1



86528

FIG. 2



ESCALA VARIABLE

Madrid, 5 ABR. 1961

Modesto C. Gonzalez
J. Gonzalez

5076