



86527

MEMORIA DESCRIPTIVA

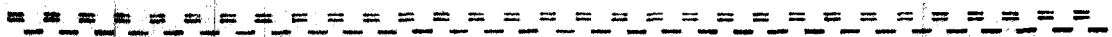
que se acompaña a la solicitud de

UN MODELO DE UTILIDAD

a favor de Don Antonio ARRIZABALAGA Salazar, de nacionalidad española, residente en EIBAR (Guipúzcoa),

por:

"UN PLEGADOR GRADUABLE PARA TEJIDOS"



La presente descripción se refiere, como su enunciado indica, a un nuevo plegador para tejidos, que presenta la característica de ser graduable en su extensión, haciéndolo apto para la recepción de cualquier pieza de tela, sea cual sea su medida.

5

Los plegadores actualmente empleados presenta una rigidez característica ya que se crean para un tamaño deter-

86527



10

15

20

minado de telas, debiendo presentar una resistencia adecuada para la operación de plegado, y manteniendo en esta posición hasta el momento de expedición y venta de la totalidad de la tela de la pieza. Lo anterior, determina un costo considerable ocasionado por el almacenamiento de estos plegadores en el lugar de producción, y los cuales son posteriormente destruidos, ya que su aprovechamiento resulta desaconsejable por el volumen ocupado en el transporte y la incertidumbre del aprovechamiento por las diferencias de medidas existentes entre los varios tipos de telas. Por otra parte, estos plegadores, realizados generalmente en maderas bastas, han de ser recubiertas de papel o cartón con el objeto de disimular su aspecto, y estos recubrimientos, han de ser renovados en cada expedición, por lo que además del costo de fabricación, ha de considerarse la partida, muy importante de conservación.

25

Los anteriores inconvenientes desaparecen con la adopción del nuevo plegador graduable que resulta adecuado para cualquier tamaño de tejido, al tiempo que por su fabricación, carece de gastos de conservación.

30

La esencialidad de la invención radica en dos elementos exteriores tubulares, en forma de U, unidos por sus ramas mediante una barra interior telescópica provista de una pluralidad de perforaciones para la retención en extensión por calado de un pasador a través de orificios dispuestos en los tubulares.

35

Fácilmente se comprende que un plegador según queda indicado, puede ser instantáneamente convertido a la magnitud deseada, además de que para su transporte, previo el desmon-

86527



taje, el espacio ocupado es mínimo, careciendo de costos adicionales para la preparación para nueva expedición, ya que el material de construcción es suficientemente preparado para su conservación.

40 Para la mejor comprensión de cuanto antecede, se acompaña una hoja de planos en los que se representa esquemáticamente el nuevo plegador graduable, que a continuación y con referencia a los mismos dibujos, se describe detalladamente.

45 En la figura única. Una vista semiseccionada del nuevo plegador.

Según queda representado en el dibujo, el plegador dispone de dos armaduras tubulares (1) y (2) que forman una U por plegado y unión de las ramas, mediante un tramo recto (3) y en alternativa, mediante la unión de ambas ramas gemelas de una de las U por una chapa de unión (4). Las ramas de ambas armaduras, quedan enfrentadas y arriestradas mediante unos tirantes (5) para la recepción de unas barras (6) en el interior de los tubos, barras que se reciben en forma telescópica, fijada a una de la armadura, en el ejemplo, la (2) y deslizantes en el interior de las ramas de la armadura (1). La fijación en la longitud precisa, se lleva a cabo por la introducción de un pasador de cualquier tipo en las perforaciones (7) de las barras (6) a través de un orificio (8) de cada una de las ramas de la armadura (1). De esta forma, el conjunto queda rígidamente armado para su empleo, al tiempo que es factible, en cualquier instante y con el plegador vacío, el desmontaje o variación de su longitud, operación por el contrario, imposible de realizar con la tela plegada sobre el elemento.

50

55

60

65

86527



70

Descrita suficientemente la naturaleza y objeto de la presente invención, se hace constar que en ella podrán ser variables los materiales, terminado de los mismos, formas y dimensiones, y en general, todos aquellos otros detalles accesorios o secundarios que no alteren, cambien ni modifiquen la esencialidad propuesta.

Los términos en que queda redactada esta Memoria son ciertos y fiel reflejo del objeto descrito, debiéndose tomar en su aspecto más amplio y nunca en forma limitativa.

N O T A

75

EL MODELO DE UTILIDAD que se solicita recaerá sobre las particularidades características de las siguientes reivindicaciones:

80

1ª.- Un plegador graduable para tejidos, esencialmente caracterizado por comprender dos armaduras tubulares en U de ramas arriestradas mediante sendos tirantes transversales respecto a las citadas ramas, que quedan enfrentadas entre sí y unidas por barras de extensión telescópica alojadas en el interior de las ramas y a las que pertenecientes a una de las armaduras, quedan unidas inamoviblemente, en tanto que en las otras disponen de movimiento longitudinal relativo de extensión.

85

2ª.- Un plegador graduable para tejidos, según la

83527



90

reivindicación anterior, caracterizado porque las barras de unión entre las armaduras presentan una pluralidad de perforaciones de aberturas enfrentadas con el centro del conjunto, manteniendo estas perforaciones una distancia entre ejes siempre regular, y cuyas perforaciones alojan un pasador en cada una de las ramas de la armadura deslizante que discurre precisamente por un taladro previsto en las mismas en correspondencia con las perforaciones de las barras de unión.

95

3ª.- "UN PLEGADOR GRADUABLE PARA TEJIDOS".

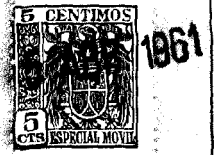
-----

Todo según queda expuesto en la precedente Memoria que consta de cinco hojas foliadas y mecanografiadas por una sola cara y hoja de dibujos que a la misma se acompaña.

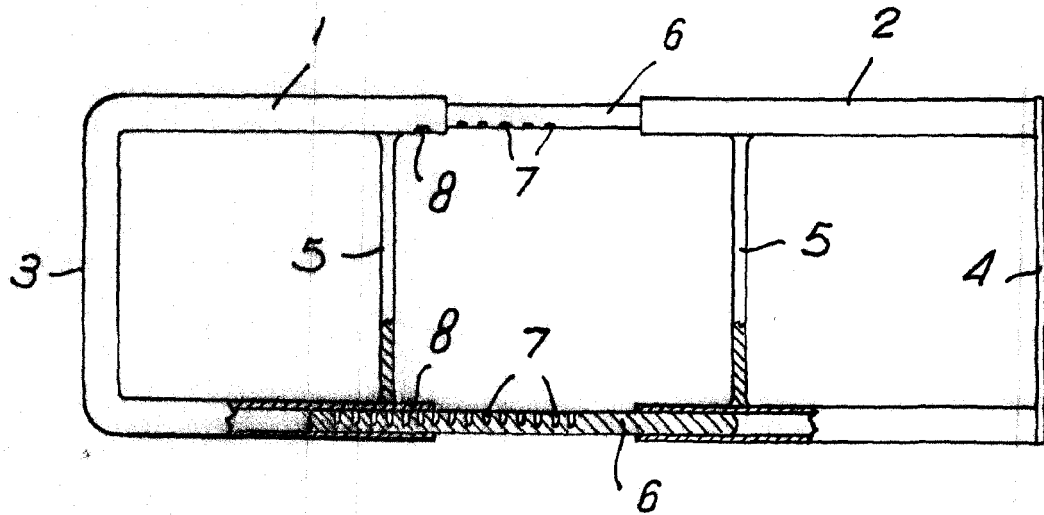
Madrid, 5 Abril 1961

P.A.

*Modesto Polo*  
*Jauris*



86527



Madrid. 5 ABR. 1961

Modesto Salazar  
*Modesto Salazar*

ESCALA VARIABLE.

86527