

86526



86526

MEMORIA DESCRIPTIVA.

MODELO DE UTILIDAD.

PAIS : ESPAÑA.

DURACION : 20 AÑOS.

OBJETO : «UNA SIERRA MANUAL».

-----

A nombre de : DON MANUEL ISASI MARTIN, y  
DON ROBERTO ISASI MARTIN.

Residentes en: BILBAO (Gipuzkoa).

Nacionalidad : ESPAÑOLA.

(N. U. 1.290, A-R).

86526

5



Tiene por objeto la presente solicitud la protección en territorio español, de una sierra manual para cortar metales, cuyas características la hacen merecedora del privilegio de Modelo de Utilidad, conforme y al amparo del vigente Estatuto Ley sobre Propiedad Industrial.

5.-

Este Modelo es de aplicación en todo trabajo especial que se presenta en toda clase de industrias e incluso en todo hogar, para verificar trabajos que no permiten emplear la sierra corriente por su tamaño y forma, ya que esta sierra puede introducirse también en agujeros ciegos.

10.-

El presente invento presenta las siguientes ventajas: La hoja-sierra puede colocarse en seis posiciones en la empuñadura, con lo cual será siempre posible efectuar el corte por mala que sea la situación o posición de lo que se desea cortar.

15.-

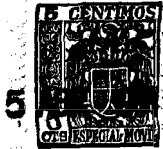
Tiene un tamaño reducido que aún se hace menor al desmontarla, lo cual se consigue con solamente aflojar un tornillo, bien a mano o con la ayuda de una moneda y ponerla como indica la figura 2 del plano. Esta característica le convierte en una herramienta muy cómoda que se puede guardar en un espacio muy reducido de cualquier cajón e incluso transportarla en un bolsillo corriente.

20.-

De todo esto se desprende que este invento viene a llenar el vacío que existe actualmente por no haber una herramienta que reúna las ventajas que caracterizan a ésta.

25.-

El objeto de la presente invención está ilustrado en el ad-



86526

junto dibujo y consta de un cuerpo-empuñadura 1 de hierro que en su parte anterior lleva 2 agujeros roscados: uno lateral pasante 6 y uno superior 5 en los que encaja el tornillo 7 fijando la hoja-sierra. También en la misma parte anterior lleva 5 pitones: dos laterales 4 y uno superior 3 en los que encaja el agujero que en su base lleva la hoja-sierra y que evitan el giro de la hoja-sierra.

La figura 1 del plano muestra una vista en la cual la sierra aparece montada en la parte superior y extendida en toda su longitud. La figura 2 muestra otra vista en la que la hoja-sierra se halla montada en sentido inverso.

Descrita suficientemente la naturaleza del invento y el modo de llevarlo a la práctica, se hace constar que las disposiciones anteriormente indicadas son susceptibles de modificaciones de detalle sin que por ello se altere la esencia del invento.

REIVINDICACIONES.

1ª.- Una sierra manual, caracterizada por un cuerpo empuñadura de forma plana, que en su parte anterior lleva dos agujeros roscados, uno lateral pasante y otro superior, y tres pequeños vástagos, dos laterales y uno superior, los cuales tienen por objeto fijar la hoja sierra, en la parte superior y en los laterales según el trabajo a realizar, introduciéndose el vástago correspondiente en un orificio de su base y sujetándose por un tornillo que la atraviesa y se rosca en el orificio de la empuñadura.

2ª.- "UNA SIERRA MANUAL".

Madrid, 5 ABR. 1961  
 MANUEL IBASI MARTIN, y  
 ROBERTO IBASI MARTIN.

P. A.



# ESCALA VARIABLE

86526

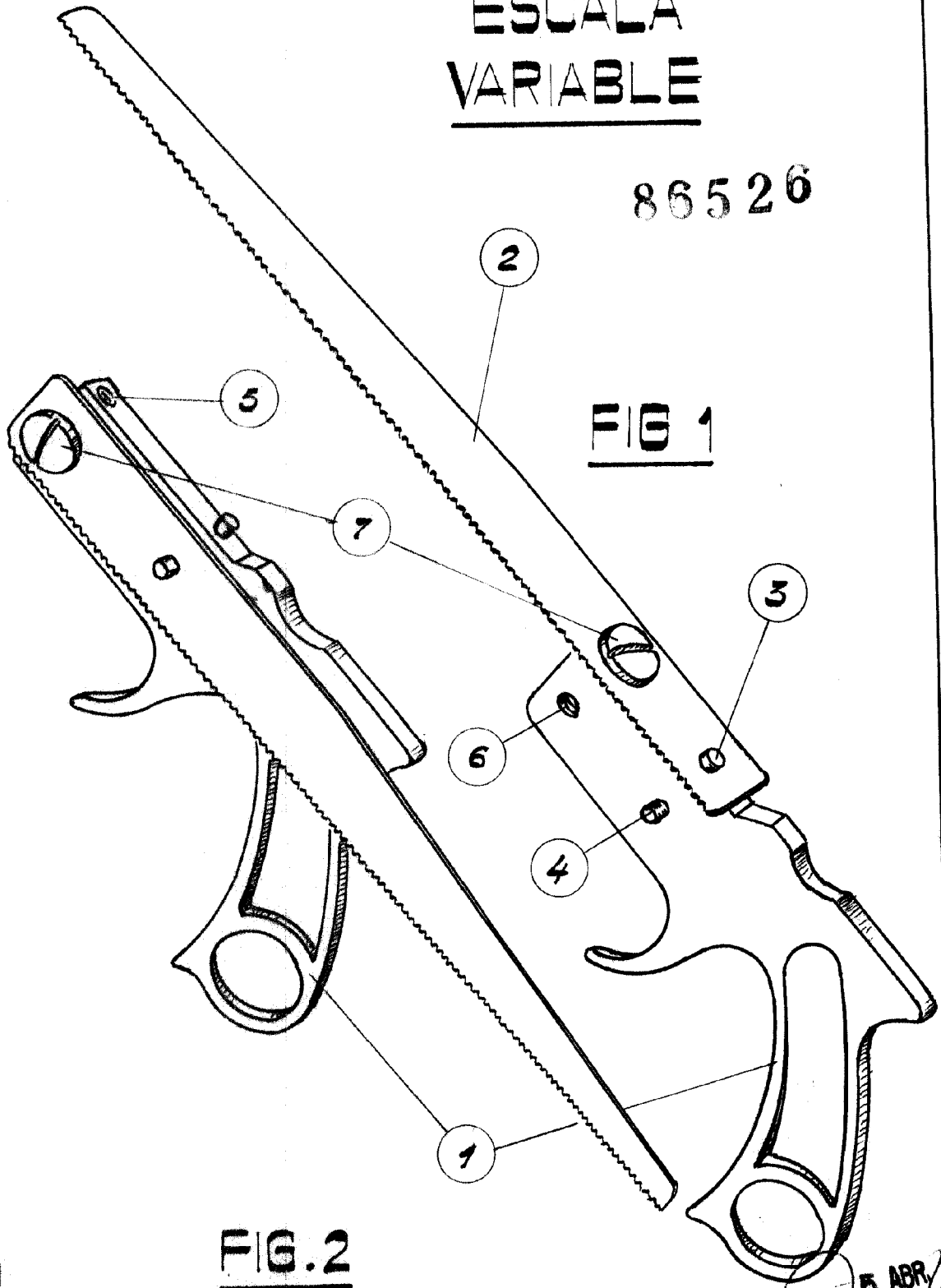


FIG 1

FIG. 2

Madrid,  
P. A.

5 ABR 1981