



86510

86510

MODELO DE UTILIDAD

Por VEINTE años

en España, a favor de Don Jesús María EZCURDIA  
GOYENECHE, de nacionalidad española, residente  
LAMIACO (VIZCAYA), c/. Marcelino Oreja, nº. 3;  
cuyo modelo tiene por objeto:

"DISPOSITIVO OBTURADOR ESPECIAL PARA ENVASES"

.+.+.+.+.+.+.+

MEMORIA DESCRIPTIVA

5.- El presente Modelo se refiere, conforme indicado  
su enunciado, a un dispositivo obturador especial pa-  
ra envases, que ha sido mejorado en sus característi-  
cas de diseño, organización y montaje, y que realiza  
la misión para la que, específicamente, ha sido conce-  
bido con una seguridad y eficacia máximas.

/....

86510



5.-

Una característica esencial del presente modelo de utilidad, la constituye el hecho de que el dispositivo, objeto del mismo, puede ser aplicado indistintamente a envases que efectúan su descarga por presión sobre el cuerpo del envase; como ejemplo se pueden citar los utilizados para contener pastas dentífricas, pastas para limpiar calzado, detergentes, etc.; esto es, todo tipo de envases de aluminio o de estaño, que por presión sucesiva hace que su contenido salga al exterior.

10.-

Igualmente representa un detalle interesante, el que el dispositivo, propiamente dicho, es susceptible de ser encajado en el cuello roscado de las botellas y, es entonces, cuando por simple vuelco de estas botellas, el contenido pasa a través de este dispositivo y puede ser utilizado para el fin a que se destine.

15.-

El dispositivo, base del actual modelo, cuenta con tres partes:

20.-

1ª).- El lugar donde se acopla al terminal roscado, bien sea de botella, bien sea del cuerpo que se deforma por presión.

25.-

2ª).- Un elemento esponjoso, que hace una retención del producto que sale del recipiente donde ha sido aplicado y que, gracias a este producto esponjoso, puede ser distribuido en la superficie donde ha de ser aplicado; es entonces cuando este elemento, señalado en la lámina adjunta con el número



5.- -5-, sirve a modo de brocha, para distribuir uniformemente el líquido, o la pasta contenida en el recipiente donde se ha aplicado, sin mancharse los dedos y sin necesidad de otro útil independiente del recipiente que contiene la pasta a distribuir.

10.- 3e).- Tapón que cierra el conjunto, el cual además de tener unas líneas armoniosas, hace que preserve a la esponja de la suciedad y evita que la esponja ensucie a los objetos próximos que puedan almacenarse junto al dispositivo.

De lo expuesto se deduce que, la finalidad concreta de este dispositivo, es la siguiente:

15.- Que su conjunto se aplica mediante la rosca, bien a un tipo o a otro de envase y que, cuando se encuentra cerrado, es de unas líneas armoniosas; asimismo otra finalidad se debe a que basta quitar el tapón para quedar al descubierto el elemento esponjoso o de distribución y, entonces, para que este elemento esponjoso se impregne del líquido de la botella o del recipiente deformable, basta hacer la operación necesaria de vuelco en el caso de la botella, para que caigan unas gotas del líquido que contiene, o bien de presión, en el caso de recipientes deformables, como son, los de aluminio, estaño, etc., y entonces se ha verificado la operación de impregnación de este elemento esponjoso, seguidamente a modo de brocha o muñe-

20.-

25.-

1 865 10



5.- -5-, sirve a modo de brocha, para distribuir uniformemente el líquido, o la pasta contenida en el recipiente donde se ha aplicado, sin mancharse los dedos y sin necesidad de otro útil independiente del recipiente que contiene la pasta a distribuir.

10.- 3a).- Tapón que cierra el conjunto, el cual además de tener unas líneas armoniosas, hace que preserve a la esponja de la suciedad y evita que la esponja ensucie a los objetos próximos que puedan almacenarse junto al dispositivo.

De lo expuesto se deduce que, la finalidad concreta de este dispositivo, es la siguiente:

15.- Que su conjunto se aplica mediante la rosca, bien a un tipo o a otro de envase y que, cuando se encuentra cerrado, es de unas líneas armoniosas; asimismo otra finalidad se debe a que basta quitar el tapón para quedar al descubierto el elemento esponjoso o de distribución y, entonces, para que este elemento esponjoso se impregne del líquido de la botella o del recipiente deformable, basta hacer la operación necesaria de vuelco en el caso de la botella, para que caigan unas gotas del líquido que contiene, o bien de presión, en el caso de recipientes deformables, como son, los de aluminio, estaño, etc., y entonces se ha verificado la operación de impregnación de este elemento esponjoso, seguidamente a modo de brocha o muñe-

20.-

25.-

86510



quilla, se utiliza sobre el lugar donde se quiera aplicar el líquido que contiene el recipiente y la operación queda concluida.

5.-

Una idea más completa del objeto que constituye el actual Modelo de Utilidad, la constituye la siguiente descripción, al ser considerada junto con la lámina de dibujos que a esta memoria se acompaña, en los que, de manera un tanto esquemática y exclusivamente por vía de ejemplo se representa los detalles más destacados por la idea del invento, al hacer referencia a un caso posible de realización práctica.

10.-

Para indicar las piezas y partes que constituyen este modelo, se emplean marcas de referencias semejantes, cuyas piezas, detalles y organización, se definen de una manera específica en el transcurso de esta memoria, y después se concretan en las notas reivindicatorias finales.

15.-

En los dibujos:

20.-

La figura 1ª., muestra un conjunto del dispositivo obturador.

La figura 2ª., representa el tapón o elemento de cobertura.

25.-

La figura 3ª., señala la aplicación de este dispositivo en un envase.

Comentando estos dibujos, se hace la aclaración de que mediante el número -1- se indica el cuerpo esencial, que se puede aplicar en el recipiente



- 5.- adecuado, siendo -2- la parte roscada interna, de diámetro tal, que es susceptible de ser aplicada en el cuello de una botella; con el número -3- se representa el encaje escalonado, que sirve de asiento a la tapa del conjunto -7-, siendo -4- la parte roscada, en pequeño diámetro, que es susceptible de encajar los recipientes deformables, como son los de aluminio, estaño, etc., y que de forma permanente, queda encajada en ellos.
- 10.- Mediante el número -5- se muestra el elemento esponjoso, que permanentemente y mediante un pegado adecuado, permanece unido al cuerpo -1- que es el que recibe el contenido del recipiente donde se ha aplicado, y es también a su vez elemento distribuidor sobre la superficie donde ha de aplicarse el líquido que contiene el recipiente donde ha sido aplicado; con el número -6- se representa el orificio central, que sirve de alojamiento al pitón -8-, para que, cuando se pone la caperuza -7- y se pretende guardar el conjunto, este elemento -8- atraviesa el orificio -6- y cierra y obtura el orificio que tiene el recipiente donde se ha aplicado. El número -7- corresponde al tapón o cobertura del conjunto, que por una parte es solidario del pitón -8-, que hace la obturación, y por otra parte, el conjunto de él cierra y ornamenta a la vez el conjunto del dispositivo; mediante el número -8- se aprecia, conforme antes se ha indicado, el pitón de cierre, que como queda descrito, es solidario de la citada caperuza -7-, y obtura el orificio de salida, que
- 15.-
- 20.-
- 25.-

4 ABR



86510

7

5.- pueda tener el recipiente donde ha sido aplicado; detallándose con el número -9- el recipiente que, a modo de ejemplo, se ha representado en la figura 3ª, y que se encuentra con el dispositivo, objeto del actual Modelo, colocado; es interesante destacar que en este ejemplo, el número -9- representa, asimismo, un depósito de los llamados deformables, como puede ser de pasta de limpieza de calzado, de detergentes para limpieza de vidrios, etc., etc.

10.- Descrita convenientemente la naturaleza del actual modelo, así como la forma de poderlo llevar a la práctica para convertirlo en una realidad industrializable, se hace la aclaración de que en el mismo, serán susceptibles de introducirse todas

15.- aquellas modificaciones de detalle que las circunstancias y la práctica pudieran aconsejar, siempre y cuando que, con las variantes que se introduzcan, no se cambie, altere o modifique la esencialidad del objeto descrito.

20.- NOTA

Se declaran como de novedad y propiedad para todo el territorio español, el contenido de las siguientes,

25.- REIVINDICACIONES:

1ª).- Dispositivo obturador especial para envases, que comprende: un cuerpo principal en forma de casquete, que se adapta sobre el cuello del envase y cuenta, en sus paredes interiores, con un hi-



1 865 10

5.- lo de rosca, estando provisto en su fondo de un cuello, igualmente roscado, para su adaptación sobre la embocadura de recipientes de menor diámetro, cuyo cuerpo tiene producido, en el fondo, un paso central para la introducción de un vástago de cierre.

10.- 2a).- Dispositivo obturador especial para envases, que se caracteriza porque el cuerpo principal, a que se refiere la nota precedente, por el plano exterior de su fondo, presenta una proyección anular que forma un alojamiento en el que se adapta una masa esponjosa, provista de un calado central para permitir el paso del vástago de cierre.

15.- 3a).- Dispositivo obturador especial para envases, que se caracteriza porque el conjunto formado por el cuerpo principal y la masa esponjosa sobre él adaptada, se cubre con una tapa de cierre formada por un casquete cilíndrico desde cuyo fondo se proyecta verticalmente, un vástago que, durante la fase de cierre, se introduce por el calado producido en la masa esponjosa y por el paso central del casquete principal.

20.- 4a).- "DISPOSITIVO OBTURADOR ESPECIAL PARA ENVASES".

25.- Todo ello conforme se describe y reivindica en la memoria que antecede que consta de SIETE hojas, escritas a máquina por una sola de sus caras y dibujos que la ilustran.

Madrid, 4 de Abril de 1.961

E. GONZALEZ VACAS  
P. P.

865 10

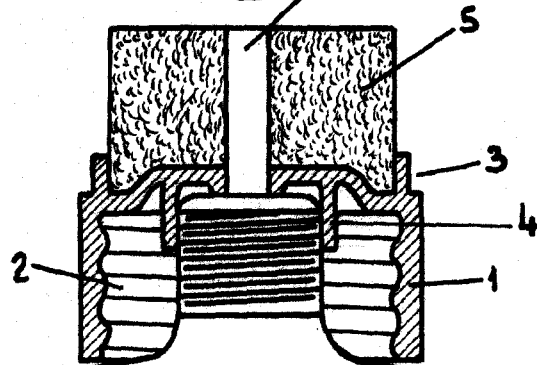
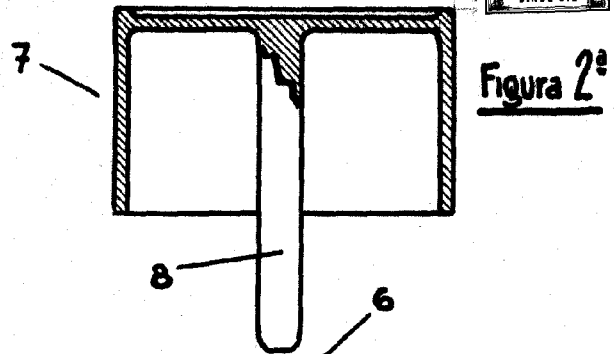
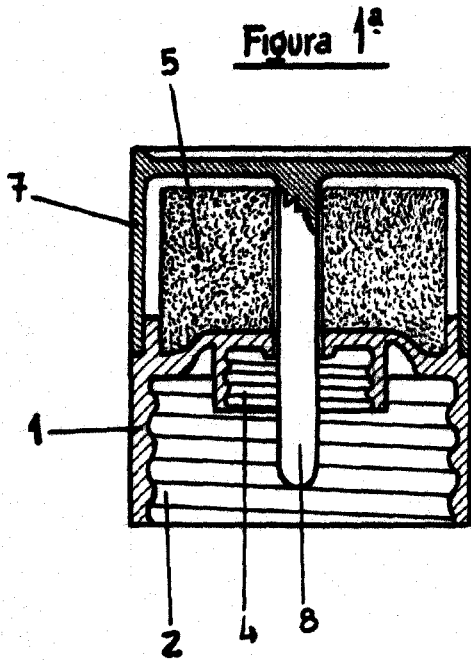
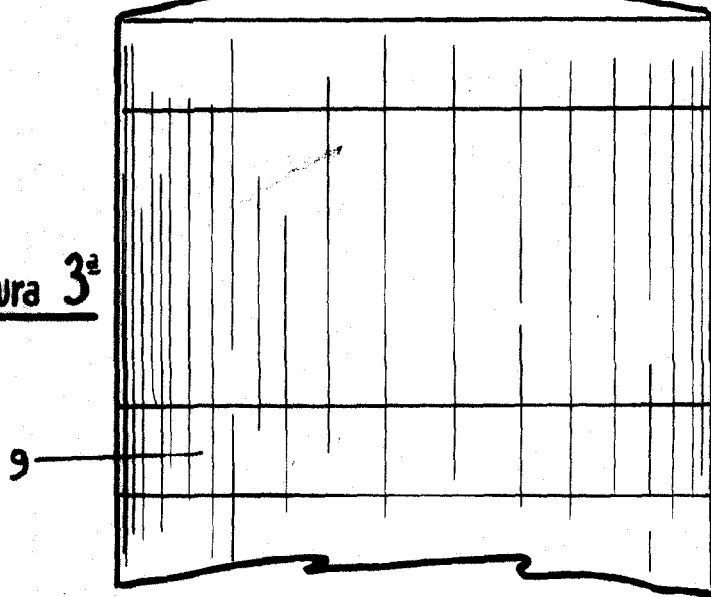


Figura 3ª



Madrid, 4 Abril, 1961.

P.A. E. González Vázquez.

Escala variable