



sitivo de cierre del nuevo tostador.

15

Consiste esencialmente el tostador de pan que se reivindica en disponer un mando externo que a través de un juego de palancas articuladas, efectúa la abertura o cierre de la tapa correspondiente, comprendiendo asimismo una pieza rectangular con una pestaña angular que al ser impulsada por el dispositivo antes mencionado, invierte la posición de la tostada.

20

Para que la idea general anteriormente descrita pueda ser más fácilmente comprendida, en la descripción que sigue nos vamos a referir a la lámina de dibujo que se acompaña, que constituye un caso de realización práctica, naturalmente que tratándose de un ejemplo aclaratorio el dibujo en cuestión deberá interpretarse con amplio criterio y sin carácter de limitación alguna.

25

30

En los dibujos se representa en la figura 1 una vista en planta de la tapa del tostador con su dispositivo de cierre, en la figura 2 un detalle de dicho dispositivo visto lateralmente en posición de abierto y en la figura 3 el mismo en posición de cerrado, indicándose por -1- el cuerpo del tostador, por -2- el mando, por -3- el eje del mando -2-, por -4- palanca, por -5- articulación, por -6- palanca, por -7- tope, por -8- articulación de la palanca -6- a la tapa, por -9- tapa, por -10- bisagra, por -11- pieza con reborde angular, por -12- pestaña angular de la pieza -11- y por -13- resorte.

35

40

El mando -2- al ser accionado, abre o cierra la tapa -9- a través de las palancas -4- y -6-, efectuando dicha tapa -9- un giro de 90°. La pieza rectangular -11- se apoya por su pestaña angular -12- contra la tapa -9-, cuando ésta se encuentra abierta, en cambio cuando la ta-

82508



45 pa esté cerrada, queda la pieza -11- en posición vertical y por medio del tope -7- solidario de la palanca -6- es obligada, al ser accionado el mando -2-, a efectuar un giro de 90º, invirtiendo la posición de la tostada.

El tope -7- constituye asimismo una limitación en el recorrido de la palanca -6-.

50 Describas suficientemente las características y funcionamiento de este nuevo tostador de pan perfeccionado solo resta consignar la posibilidad de que sean variables los materiales, formas, tamaños y dimensiones de cualquier detalle constructivo, así como que podrán introducirse variaciones secundarias que no alteren la esencialidad de su objeto que se pone de manifiesto con la siguiente

55 N O T A
= = =

Los puntos nuevos no conocidos ni practicados en España sobre los cuales se desea recaigan las reivindicaciones del presente Modelo de Utilidad, son:

60 1ª.- Tostador de pan perfeccionado, caracterizado porque las dos tapas laterales están accionadas por un mando externo a través de dos palancas acodadas, la primera articulada sobre el eje de dicho mando externo y la segunda articulada por sus dos extremos a la citada primera palanca, y a un pivote interno de dicha tapa, respectivamente, obteniéndose con el accionamiento de dicho mando, 65 un giro de 90º de la tapa correspondiente.

70 2ª.- Tostador de pan perfeccionado según la reivindicación anterior caracterizado porque acoplada sobre la bisagra de la tapa, comprende una pieza rectangular con una prolongación anterior en ángulo recto, por cuyo extremo se apoya dicha pieza contra la cara interna de la tapa.



75

3ª.- Tostador de pan perfeccionado, según las reivindicaciones anteriores, caracterizado porque la palanca de la reivindicación 1ª. articulado por uno de sus extremos a la tapa, presenta en un punto intermedio, un tope que limita el recorrido de dicha palanca, y asimismo obliga a la pieza rectangular de la reivindicación 2ª. a efectuar un giro de 90º, invirtiéndose con ello la posición de la tostada.

80

4ª.- "TOSTADOR DE PAN PERFECCIONADO", de conformidad en un todo en lo esencial y fines industriales a lo descrito en la precedente Memoria Descriptiva y gráficamente representado en el adjunto plano para su mejor comprensión.

Esta Memoria consta de CUATRO hojas mecanografiadas por una sola cara a doble espacio en 84 líneas.

Madrid, 4 de Abril de 1.961

Por autorización de la interesada.

JOSE LOPEZ
P. P.



86508

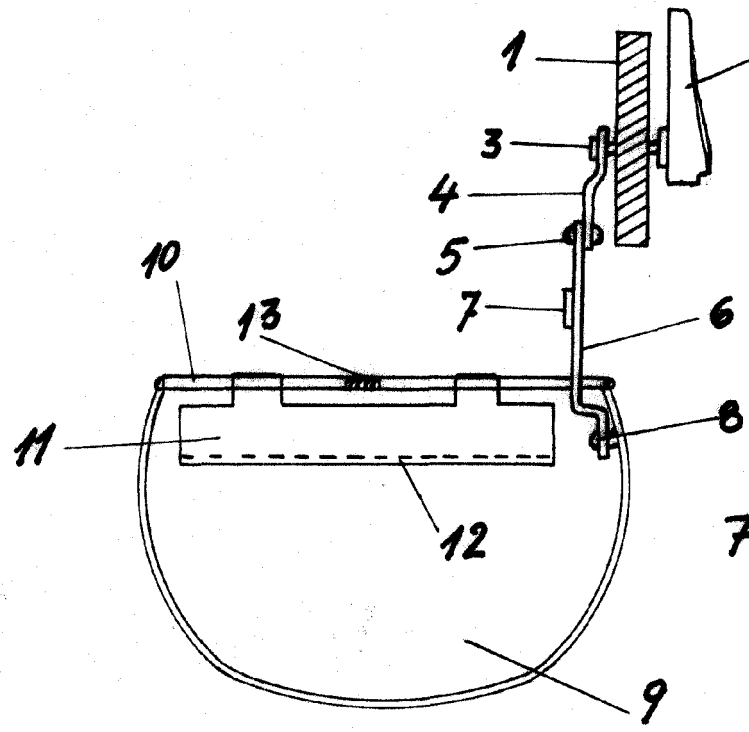


Fig. 1

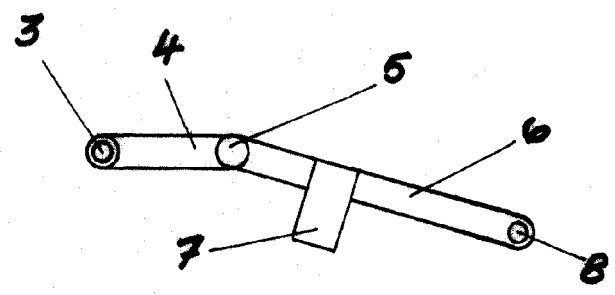


Fig. 2

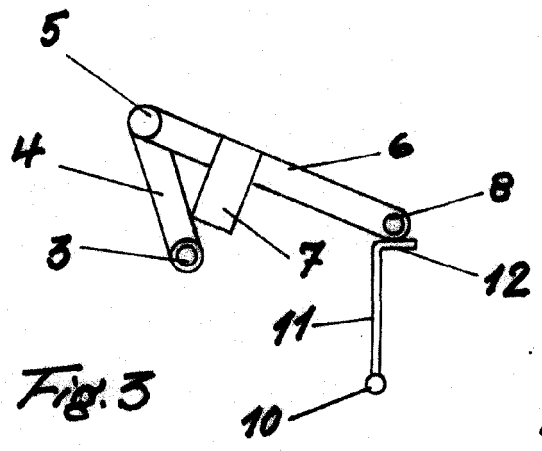


Fig. 3

Escala variable
Madrid - Abril - 1961

JOSE LOPEZ
D. N.
[Signature]