

86501

27 MAR



86501

MODELO DE UTILIDAD

a favor de Flaga, S.A. entidad española, residente en Barcelona y con domicilio en calle de Vilamarí número 130 por: "Modelo perfeccionado de lámpara portátil a gas".-----

MEMORIA DESCRIPTIVA

1. El presente Modelo de Utilidad se refiere a una lámpara portátil a gas perfeccionada, la cual aminora la posibilidad de averías por rotura del débil filamento de incandescencia.

Esencialmente, en el Modelo que nos ocupa, logra este efecto, disminuyendo la rigidez del soporte, al intercalar en este, elemento elástico capaz de absorber, en gran parte, las sacudidas, golpes y demás movimientos bruscos, susceptibles de dañar el filamento.

El elemento elástico en cuestión está constituido por una pastilla cilíndrica de material adecuado tal, como por ejemplo goma-buna, cuya elasticidad es capaz de absorber y amortiguar el tipo de movimientos interesado. Esta pastilla cilíndrica va directamente roscada sobre la tobera de salida del gas, la cual va dispuesta en la parte superior del grifo o llave de regulación y paso. La pastilla elástica dispone de orificios laterales, cuya misión es la de permitir la suficiente entrada de aire necesario para la combustión completa del gas. Esta pieza va solidaria a un tubo, dispuesto en su parte superior, en el que se efectua la mezcla aire-gas, y que sirve de apoyo a los elementos productores de luz y sus-



86501

tentadores del globo de cristal.

Sin que ello signifique restricción alguna a la generalidad del presente objeto, en la figura adjunta y en todo lo que sigue, nos referiremos a un caso concreto de realización
25. práctica.

La única figura representa una vista longitudinal del "cuello" de la lámpara, pudiendo observarse como sobre la tobera de salida de gas, alojada en -2-, parte superior del grifo o llave de paso y regulación -5-, va dispuesta la pieza
30. elástica -1-, dotada de orificios laterales -3- de entrada de aire. A esta pieza -1- se acopla el tubo de mezcla -4-, apoyo de los elementos productores de luz y sustentadores del globo de cristal, no representados en la figura.

No alterarán la esencialidad del presente Modelo todas
35. las modificaciones de orden secundario -materiales, montaje, etc.- que no supongan variación fundamental de la idea esencial descrita, que se resume en la siguiente

NOTA REIVINDICATORIA

- 1ª.- Modelo perfeccionado de lámpara portátil de gas, que se
40. caracteriza por disponer de un elemento elástico que absorbe movimientos bruscos y golpes que habitualmente tienden a romper la endeble consistencia del filamento de incandescencia.
- 2ª.- Modelo perfeccionado de lámpara portátil de gas según la anterior reivindicación en que el elemento elástico está cons-
45. tituido por una pastilla cilíndrica de buna, roscada directamente sobre la tobera de salida de gas y la cual dispone de orificios laterales que permiten la entrada del aire necesario



27 MA

86501

para la combustión completa.

3ª.- Modelo perfeccionado de lámpara portátil de gas, según
50. las reivindicaciones anteriores, en que de la parte superior de la pieza de buna elástica parte un tubo vertical solidario a ella que es donde tiene lugar la mezcla de aire-gas.

4ª.- Modelo perfeccionado de lámpara portátil de gas, según las reivindicaciones anteriores, en que el elemento elástico
55. cumple su función amortiguadora, situado entre la tobera, colocada en la parte superior del grifo, y el tubo vertical mezclador, portador, en su parte superior, de los elementos productores de luz y sustentadores del globo de cristal.

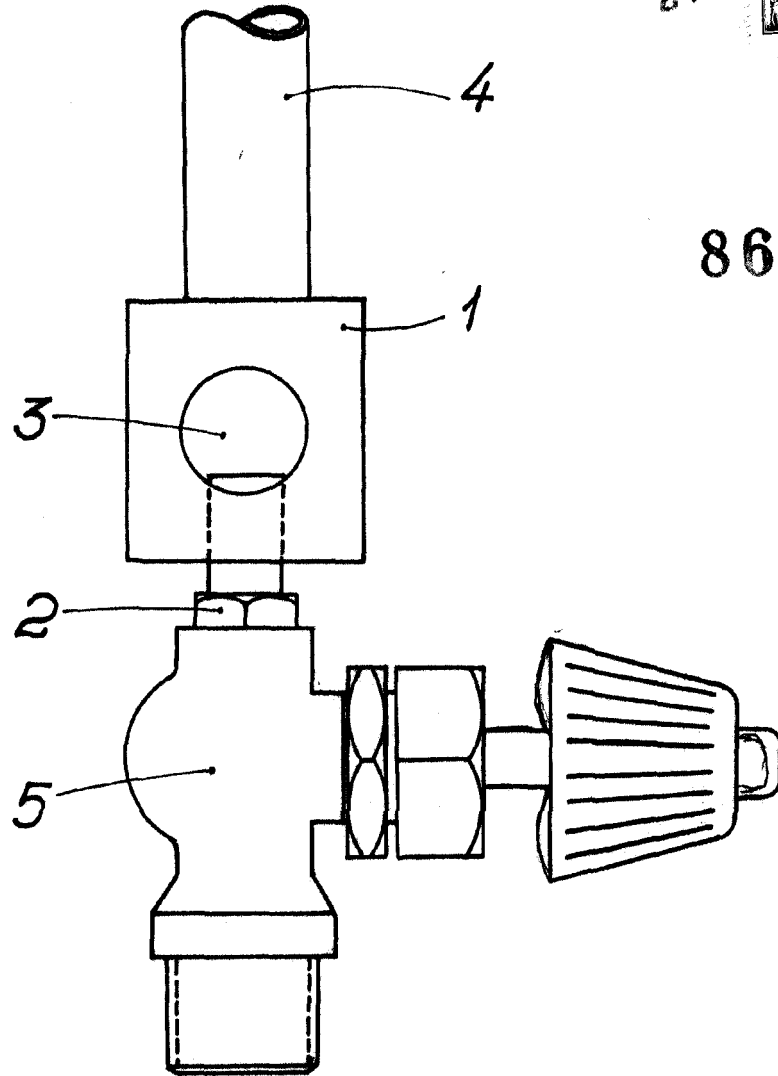
5ª.- Modelo perfeccionado de lámpara portátil de gas.

Barcelona, 27 de marzo de 1961.
P. P.

Firmado: Ant.º Dofaque Front
P. P.

Consta la presente memoria de tres hojas foliadas y numeradas del uno al tres, escritas a máquina por una sola cara y de una hoja de diseños.-----

27 MAR



86501

Barcelona a, 27-MAR. 1961

Firmado: Ant.º Doñaque Front
P. P.

ESCALA VARIABLE