



25

86496

Doña Concepción Bonora Marquet, de nacionalidad española, con domicilio en Barcelona, calle Santa Catalina, 64, 1º, 1ª, - solicita registrar un Modelo de Utilidad, por 20 años, para España y sus Posesiones, que se refiere a: "PIVOTE DE GIRO PARA PUERTA, QUE DETERMINA SU CIERRE AUTOMATICO".-

- - - - -

5 El objeto de la presente solicitud de Modelo de Utilidad lo constituye un pivote de giro, para instalar como soporte inferior de una puerta, que en su parte superior está dotada de otro punto de giro, el cual presenta un perfil especial, que provoca el cierre automático de la puerta, por acción de la gravedad y bajo el impulso de su propio peso.-

10 La puerta en la que se instala el pivote que se patenta, puede abrirse indistintamente en ambos sentidos, girando sobre el mismo eje.- Esencialmente el pivote está constituido por una pieza soporte, dotada de un alojamiento vertical hueco, que se empotra en el suelo y de un brazo plano que se atornilla en el marco de la puerta.- Una segunda pieza constituida por un pivote, que se aloja en el hueco central de la pieza soporte, y de un brazo horizontal, que se fija en el borde inferior de la puerta, a la que sirve de apoyo. -
15 La pieza soporte, sobre la que se apoya la pieza giratoria, presenta un borde semicircular, en plano inclinado, de forma que la pieza giratoria, que está unida a la puerta, tiende a deslizarse, girando sobre su eje-pivote, hasta ocupar



20 el punto más bajo de dicho plano inclinado, que corresponde a la posición de puerta cerrada. Dicho giro y deslizamiento simultáneo se efectúa, simplemente, por la acción de la gravedad, debido al peso de la propia puerta.-

25 Para mantener dicha puerta en posición abierta, tanto en uno como en otro sentido, se ha practicado, en el borde del plano inclinado que presenta la pieza soporte y en sus extremos diametralmente opuestos, dos escotaduras, en las que se aloja un nervio sobresaliente de la pieza giratoria, que está fijada a la puerta.-

30 Un ligero impulso ejercido sobre la puerta, provoca la salida de dicho nervio de la escotadura en la que se halla introducido, continuando el giro, al deslizarse por el plano inclinado, hasta alcanzar su posición inferior, correspondiente a puerta cerrada.-

35 Se comprende que dicho dispositivo debe ir complementado por un punto de giro situado en la parte superior de la puerta, dispuesto sobre el mismo eje de giro formado por el pivote inferior antes descrito, al propio tiempo que, para su buen funcionamiento, debe preverse que la puerta, en su giro, pueda sufrir un ligero desplazamiento vertical, correspondiente al desnivel del plano inclinado sobre el que se desliza, en su movimiento de giro.-

40 En los dibujos adjuntos, que constituyen parte integrante de la presente memoria descriptiva, se representa, en forma esquemática, y a título de ejemplo ilustrativo, pero no limitativo, una realización práctica del pivote giratorio, que se patenta.-

45 Dichos dibujos muestran:

50 Fig.1. Vista en perspectiva del pivote de giro para puerta, en posición de puerta abierta.-



Fig.2. Sección vertical del mismo pivote de giro en posición de puerta cerrada.-

Refiriéndonos concretamente a los citados dibujos, pasamos a describir con más detalle, las particularidades constructivas y de funcionamiento del indicado pivote.-

El pivote de soporte y giro se compone de una pieza tubular -1- que forma un alojamiento vertical, cuya parte superior presenta un ensanchamiento -2-, dotado de una prolongación vertical plana -3-. La pieza tubular -1- se empotra en el suelo y la pala o brazo lateral -3- se fija al marco de la puerta, mediante tornillos, que pasan a través de los taladros -4-, - practicados al efecto.-

La pieza giratoria está compuesta por un vástago -5-, que se introduce en el interior del alojamiento formado por la pieza tibilar -1-, cuya cabeza -6- es solidaria de un brazo horizontal -7-, sobre el que se apoya la puerta, quedando fijada mediante tornillos, pasantes a través de los taladros -8-.

El ensanchamiento -2- de la pieza soporte, presenta, en su pared lateral, un borde -9- de arista redondeada, que forma un plano inclinado en curva simétrica sobre el que se apoya el nervio -10- que sobresale por la parte inferior de la pieza giratoria -6-.

El canto de la pared lateral -9'- del ensachamiento -2-, se introduce en la regata -11-, formada entre el nervio -10- y el tramo vertical -7'-, cuya prolongación horizontal -7- - está fijada a la parte inferior de la puerta.-

Al abrir la puerta, en uno u otro sentido, el nervio -10- se desliza, en sentido ascendente, sobre el plano inclinado -9-, levantando con ello ligeramente la puerta, la cual, al quedar libre vuelve, por gravedad, a deslizarse en sentido contrario, hasta la posición de equilibrio, o sea, cuando el ner-



vio -10- se apoya en la posición más baja del plano inclinado -9-, que es la que corresponde a puerta cerrada.-

85 Para poder mantener la puerta abierta, se han dispuesto, en dos puntos diametralmente opuestos del borde -9-, unas escotaduras -12- en forma de media caña, en las que encaja el nervio -10-, cuando la puerta ha efectuado un giro de 90°.-

90 Dando un ligero impulso a la puerta, para desalojar el nervio -10- de la escotadura -12-, queda libre la puerta para deslizarse sobre el plano inclinado -9-, pasando a la posición de equilibrio, o puerta cerrada.-

95 Los detalles de construcción y montaje a que hemos hecho referencia en el transcurso de la presente memoria descriptiva, no son limitativos, en cuanto a la forma, clases de material, disposición y arreglo de los elementos integrantes del pivote de giro para puertas, que podrán variar, según convenga a las exigencias de cada aplicación, manteniendo, no obstante, el principio básico de su funcionamiento automático.-

100 El Modelo de Utilidadm por: "PIVOTE DE GIRO PARA PUERTA, QUE DETERMINA SU CIERRE AUTOMATICO", cuyo privilegio de explotación en España y sus Posesiones, se solicita por un periodo de 20 años, deberá recaer sobre las particularidades, que se concretan en las siguientes,

R E I V I N D I C A C I O N E S

105 1ª.- "PIVOTE DE GIRO PARA PUERTA, QUE DETERMINA SU CIERRE AUTOMATICO" caracterizado por el hecho de que se compone de una pieza tabular, que forma un alojamiento vertical, la cual se empotra en el suelo, sobresaliendo de su parte superior, que presenta un ensanchamiento, un brazo vertical plano, que se atornilla al marco de la puerta, penetrando, en dicho alojamiento, el vástago de la pieza giratoria, que es solidario de un brazo horizontal, sobre el que se apoya y fija la puerta.-

86496



115 2ª.-"PIVOTE DE GIRO PARA PUERTA, QUE DETERMINA SU CIERRE AUTOMATICO" según la 1ª reivindicación, caracterizado por el hecho de que, el ensanchamiento que presenta la parte superior de la pieza fija, forma, en su pared lateral, un borde de arista redondeada, que establece un plano inclinado en curva simétrica, sobre el que se apoya un nervio que sobresale de la parte inferior de la pieza giratoria, mientras -
120 que el canto de la citada pared lateral se introduce en una regata, formada entre dicho nervio y el tramo vertical de la prolongación horizontal, que se atornilla a la parte inferior de la puerta, que puede ser abierta, en uno u otro sentido, -
125 cerrándose automáticamente, por acción de la gravedad, al deslizarse el nervio de la parte móvil inferior, sobre el plano inclinado de la fija.-

130 3ª.-"PIVOTE DE GIRO PARA PUERTA, QUE DETERMINA SU CIERRE AUTOMATICO" según las reivindicaciones precedentes, caracterizado por el hecho de que sobre el canto del ensanchamiento de la parte fija se han practicado, en dos puntos diametralmente opuestos, unas escotaduras, en forma de media caña, en las que se encaja el nervio de la parte móvil, cuando la puerta ha efectuado un giro de 90º, a fin de mantenerla abierta en dicha posición.-

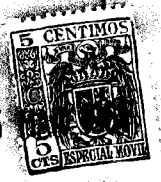
135 4ª.- "PIVOTE DE GIRO PARA PUERTA, QUE DETERMINA SU CIERRE AUTOMATICO".- Tal como se ha descrito y demostrado en los dibujos adjuntos.-

Consta de cinco hojas foliadas y mecanografiadas por una sola cara.-

BARCELONA A 25 de Marzo DE 1961.-

P.A. de Doña Concepción Bonora Marquet.-

JUAN B. BENTON RICALVA



25

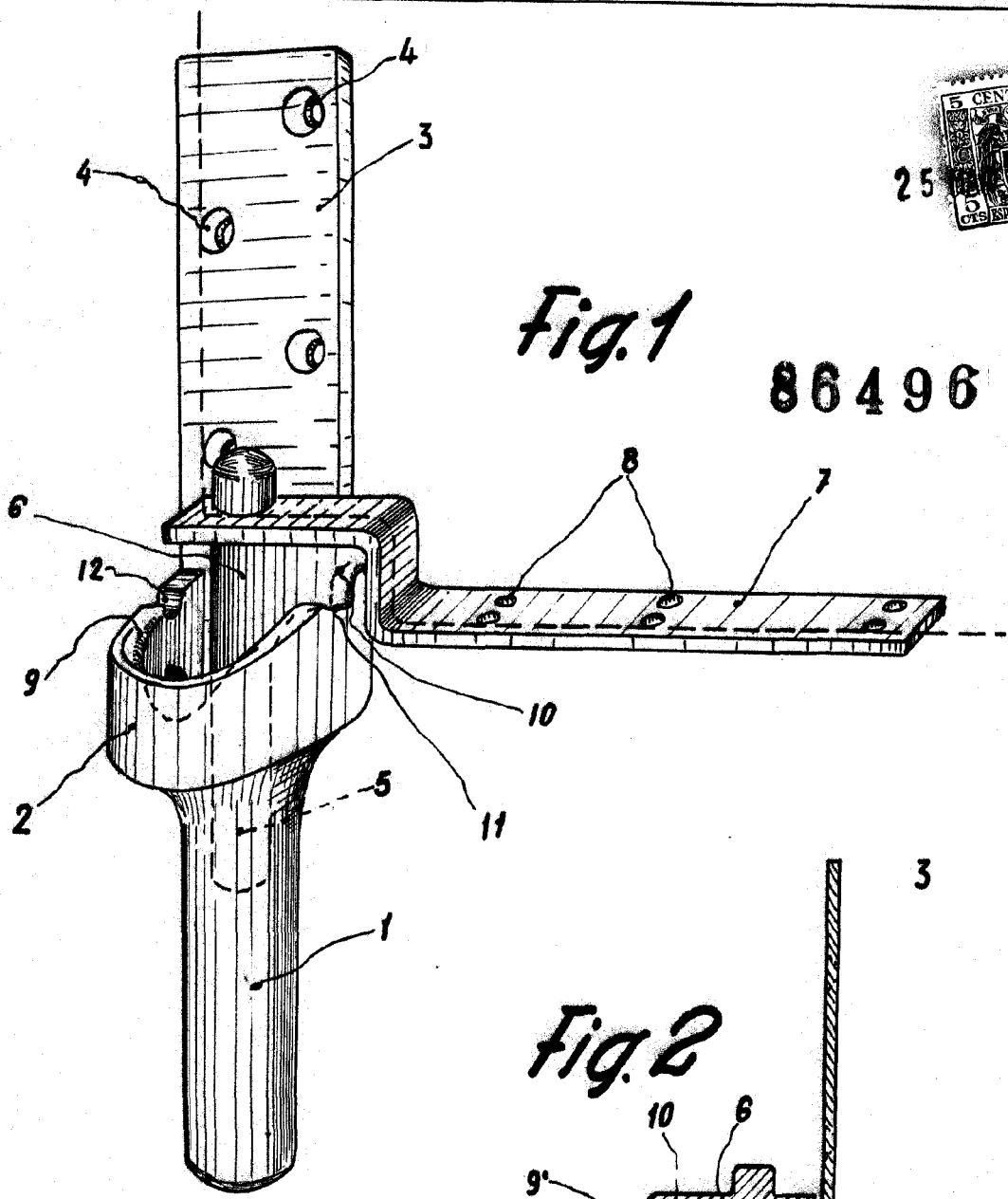


Fig. 1

86496

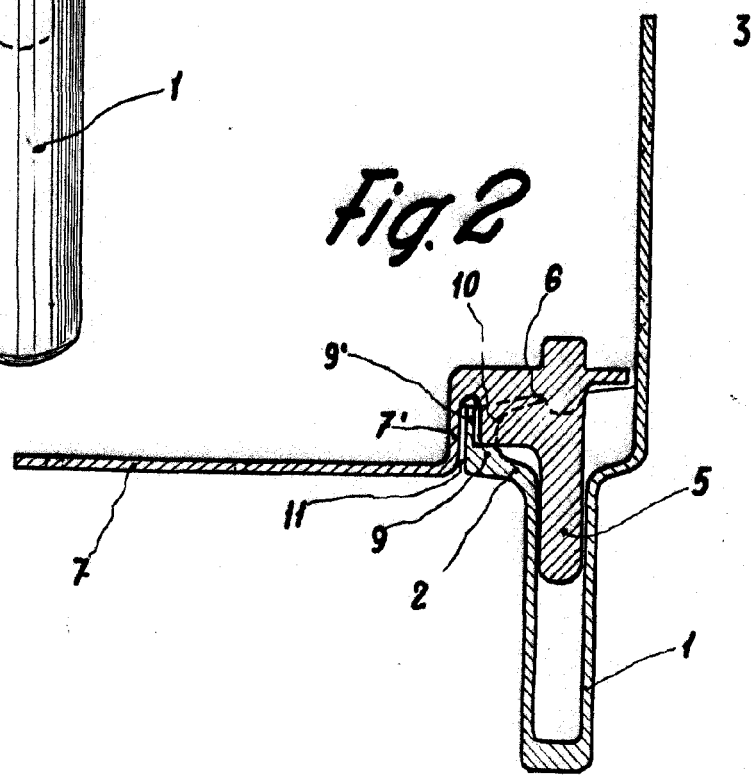


Fig. 2

Escala Variable

Barcelona 25 Mayo 1961
PA. Juan Bonora Marquet
Juan B. Renter Roldán