



86495

Don Juan José Vergés Pavía, de nacionalidad española, domiciliado en Barcelona, calle Rey Martín, nº 6, solicita registrar un Modelo de Utilidad, por 20 años, para España y sus Posesiones, que se refiere a: "BISAGRA PERFECCIONADA, - PARA PUERTAS SIN MONTANTE LATERAL".-

- - - - -

El objeto de la presente solicitud de Modelo de Utilidad lo constituye una bisagra especial, aplicable a toda clase de puertas, caracterizada por el hecho de que puede guiar y sostener la puerta en sus movimientos de apertura y cierre, sin precisar que ésta tenga montante lateral.-

5

Las puertas constituidas generalmente por hojas giratorias, están dotadas de bisagras, que se colocan entre el montante lateral y el canto correspondiente de la puerta, o bien están sostenidas por dos puntos de giro colocados en el borde superior e inferior de la puerta, respectivamente, precisando, en este caso, que dichos puntos queden situados en el mismo plano vertical, que el propio montante.-

10

Mediante la bisagra perfeccionada que se patentará, la puerta puede quedar, una vez cerrada, superpuesta al marco, tales, por ejemplo, el caso de los armarios dotados de varias - puertas, sin montantes divisorios.-

15

Cada bisagra, se compone esencialmente, de dos brazos, con sus extremos fijados, respectivamente, en la parte fija y en la puerta, cuyos ejes de giro quedan separados entre sí,



20

permitiendo el giro de ambos brazos que, debido a la disposición de sus ejes, giran simultáneamente paralelos, pero variando su distancia, según sea la posición de apertura de la puerta.-

25

La disposición prevista de un doble juego de brazos giratorios, sobre ejes independientes, determina, exactamente, las posiciones de la puerta, correspondientes a cada uno de los puntos de giro, no permitiendo un desplazamiento lateral de la misma, como ocurriría en el caso de disponerse un solo brazo giratorio en cada bisagra.-

30

En los dibujos adjuntos, que constituyen parte integrante de la presente memoria descriptiva, se representa, en forma esquemática, una realización ilustrativa, pero no limitativa, de la bisagra perfeccionada para puertas sin montante lateral, que se patentará.-

35

Dichos dibujos muestran:

Figura 1.- Vista en perspectiva, de un armario, cuyas dos puertas han sido dotadas de las nuevas bisagras especiales.

Figura 2.- Vista en perspectiva de la bisagra, con la puerta en posición de apertura intermedia.-

40

Figura 3.- Vista en perspectiva de la bisagra, en posición correspondiente a puerta completamente abierta.-

Figura 4.- Vista en perspectiva de la bisagra, en posición de puerta cerrada.-

45

Refiriéndonos concretamente a los citados dibujos, pasamos a describir, con más detalle, las particularidades de constitución y de funcionamiento de la bisagra especial, para puertas sin montante lateral.-

50

La bisagra consta de un soporte -1- que afecta forma de "U", el cual está fijado en el plano inferior -2- del armario -A-, mediante tornillos -3-.- Sustentados por dicho soporte se han dispuesto dos ejes verticales -4- y -5- sobre los que



55

giran dos brazos -6- y -7-, cuyos extremos opuestos quedan articulados por los ejes -8- y -9-, respectivamente, que atraviesan el soporte -10- en forma de horquilla, atornillado a la puerta -11-.-

60

El brazo giratorio -7- se compone, en realidad, de dos piezas gemelas, para dar mayor solidez a la bisagra, ya que debe soportar el peso de la puerta -11-, al propio tiempo que permite disponer el brazo -6- en el espacio intermedio establecido entre los dos brazos -7-.- De esta forma la anchura de los brazos -6- y -7- es independiente de la función de los mismos, por trabajar ambos en diferentes planos.-

65

Los bordes de los brazos articulados -6- y -7- presentan sendas muescas -6'- y -7'-, en las que se alojan los ejes -8- y -4-, respectivamente, en las dos posiciones extremas de puerta abierta (Figura 3) y de puerta cerrada (Figura 4).-

70

Se comprende que la bisagra descrita, montada como guía y eje de giro de la puerta en su parte inferior, debe complementarse con una segunda bisagra -12- de idénticas características, en la parte superior de dicha puerta

75

Los detalles de construcción y montaje a que hemos hecho referencia en el transcurso de la presente memoria descriptiva, no son limitativos, en cuanto a la forma, clase de material, disposición y arreglo de los elementos integrantes del conjunto de la bisagra descrita, que podrán variar, según convenga a las exigencias de cada aplicación concreta, manteniendo, no obstante, el principio básico de su constitución y funcionamiento, que evita los montantes laterales de las puertas.-

80

El Modelo de Utilidad por: "BISAGRA PERFECCIONADA, PARA PUERTAS SIN MONTANTE LATERAL", cuyo privilegio de explotación en España y sus Posesiones, se solicita por un periodo de 20 años, deberá recaer sobre las particularidades, que se concretan en las siguientes,



REIVINDICACIONES

85 1ª.- "BISAGRA PERFECCIONADA, PARA PUERTAS SIN MONTANTE LATERAL"
caracterizada por el hecho de que consta de un soporte, que -
afecta forma de U, el cual se atornilla en los planos inferior
y superior del armario u otro tipo de mueble, y sustenta dos -
ejes verticales, sobre los que giran dos brazos, cuyos extremos
90 opuestos quedan articulados por otro par de ejes, que atravie-
san un soporte en forma de horquilla, atornillado a la puerta.

2ª.- "BISAGRA PERFECCIONADA, PARA PUERTAS SIN MONTANTE LATERAL"
según la reivindicación 1ª, caracterizada por el hecho de que
uno de los brazos se compone de dos piezas gemelas, para dar -
95 mayor solidez a la bisagra, pasando el otro brazo giratorio por
el espacio intermedio establecido entre las dos piezas, que -
constituyen el brazo doble.-

3ª.- "BISAGRA PERFECCIONADA, PARA PUERTAS SIN MONTANTE LATERAL"
según las reivindicaciones 1ª y 2ª, caracterizada por el hecho
100 de que los bordes de los referidos brazos articulados, presen-
tan sendas muescas, en las que se alojan los ejes de giro, en
las dos posiciones extremas de puerta abierta y de puerta ce-
rrada.-

4ª.- "BISAGRA PERFECCIONADA, PARA PUERTAS SIN MONTANTE LATERAL"
105 Tal como se ha descrito y demostrado en los dibujos adjuntos.

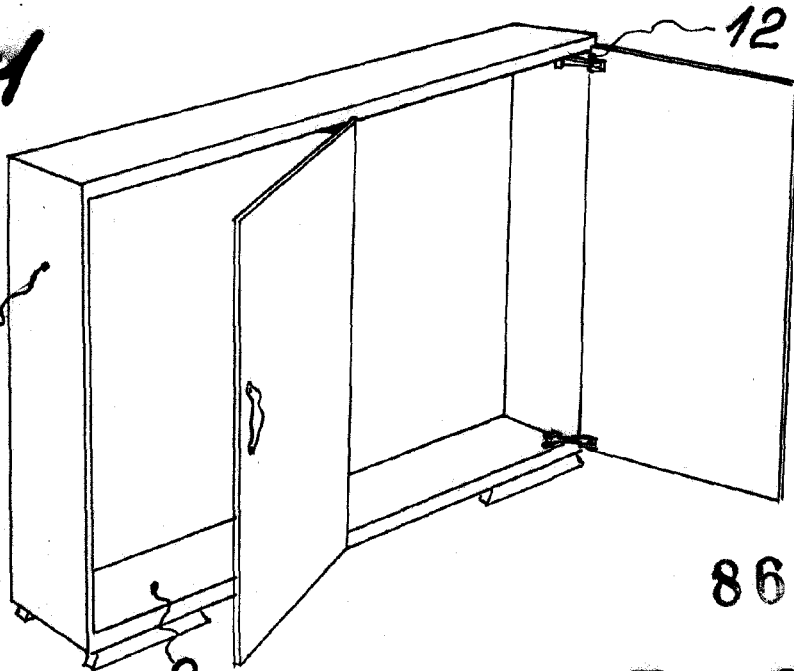
Consta de cuatro hojas foliadas y mecanografiadas por -
una sola cara.-

Barcelona a 25 de Marzo de 1.961

P.A. de Don Juan José Valls Pavia.-

JUAN B. RENTERIA RIVERA

Fig.1



25



86495

Fig.2

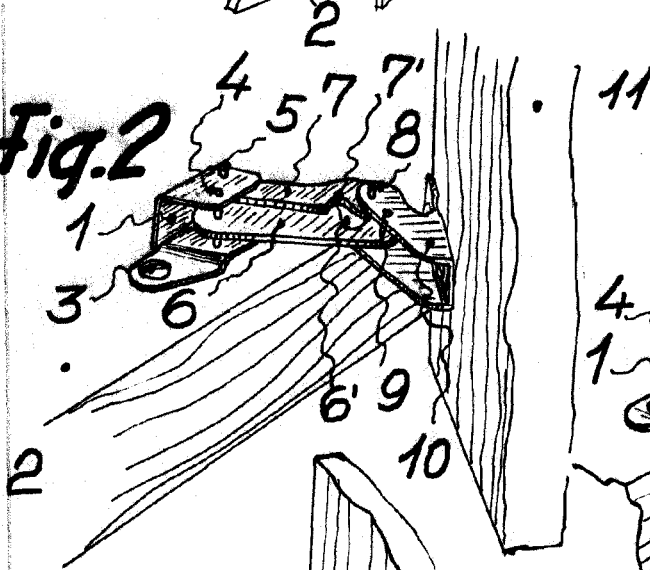


Fig.3

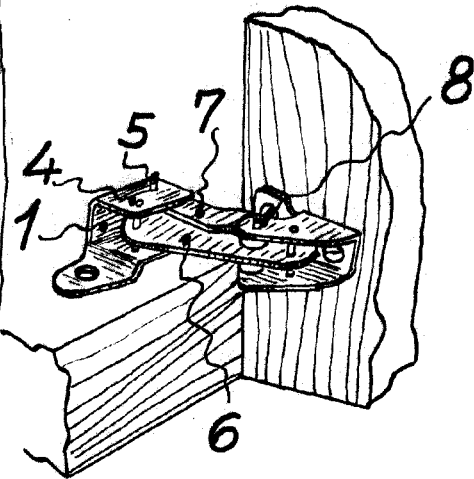
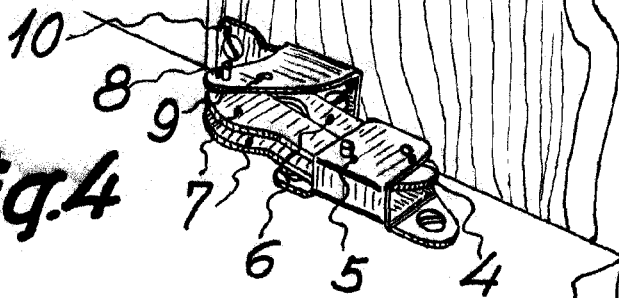


Fig.4



Escala variable

Barcelona 20 Mayo 1961
 PA *Juan José Verges Pavía*
 Juan B. Renter Ridauna