



86494

#### MODELO DE UTILIDAD

por veinte años, a favor de IBÉRICA DE PAPEL CONTINUO, S.A., de nacionalidad y residencia españolas, por UN TOPE-GUÍA PARA LA OBTENCIÓN DE COPIAS MÚLTIPLES EN LAS MÁQUINAS DE ESCRIBIR.

#### MEMORIA DESCRIPTIVA

El presente Modelo de Utilidad se refiere a un tope-guía para la obtención de copias múltiples en las máquinas de escribir.

5 Presenta el tope-guía de que estamos tratando, la ventaja sobre los dispositivos de tipo similar conocidos hasta la fecha, de estar dotado de unos elementos de prensión para sujetar las láminas-soporte de los papeles carbón para producir las copias en papel continuo, sumamente eficientes, aparte de que debido a su constitución especial resulta muy  
10 práctico para el objeto a que va destinado.

Con el fin de facilitar la explicación, se acompaña a la presente memoria una lámina de dibujos en la que se ha representado un caso de realización que se cita a título de mero ejemplo no limitativo.

15 En la hoja de dibujos:

La figura 1, muestra un tope-guía del indicado tipo.

La figura 2, un detalle en sección del mismo.

Consiste en un soporte laminar de metal -1-, con dos dobleces de guía -2- en sus extremos, terminados en unas



86494

aletas laterales -3- y -4-.

A caballo de dicho soporte van montadas dos pinzas -4- -5- terminadas por su pata móvil en una arandela -6- que cierra ajustadamente contra un disco -7- que sobresale del plano anterior del propio soporte, cuyos discos se introducen en los ~~orificios~~ orificios que presenta la lámina-soporte de los papeles carbón.

Caso de utilizarse láminas-soporte sin orificios también efectúan su cometido dichas pinzas, gracias al muelle de que están provistas, con suficiente fuerza para dicha misión.

El modelo dentro de su esencialidad, pueden ser llevado a la práctica en otras formas que difieran en detalle de la indicada a título de ejemplo, a las cuales alcanzará igualmente la protección que se recaba. Podrá, pues, fabricarse en cualquier tamaño y con el material más adecuado, por quedar todo ello comprendido en el espíritu de las reivindicaciones.

N O T A

Se declaran de novedad, propiedad y utilidad las siguientes reivindicaciones.

1ª.- Un tope-guía para la obtención de copias múltiples en las máquinas de escribir, caracterizado esencialmente por consistir en un soporte laminar con dos dobleces de guía en sus extremos, terminados en unas aletas laterales, el cual lleva, montadas a caballo, dos pinzas de retención terminadas por su pata móvil en una arandela que cierra ajustadamente contra un disco que sobresale del plano anterior del propio soporte.



86494

2ª.- Un tope-guía para la obtención de copias múltiples en las máquinas de escribir.

5 Todo tal y conforme con la presente memoria descriptiva, que consta de tres hojas foliadas y escritas a máquina por una sola de sus caras, y una hoja con dibujos explicativos.

Barcelona, 25 MAR 1961

IBERICA DE PAPEL CONTINUO, S. A.  
IBEPACON

P. P.

*tu ofors*

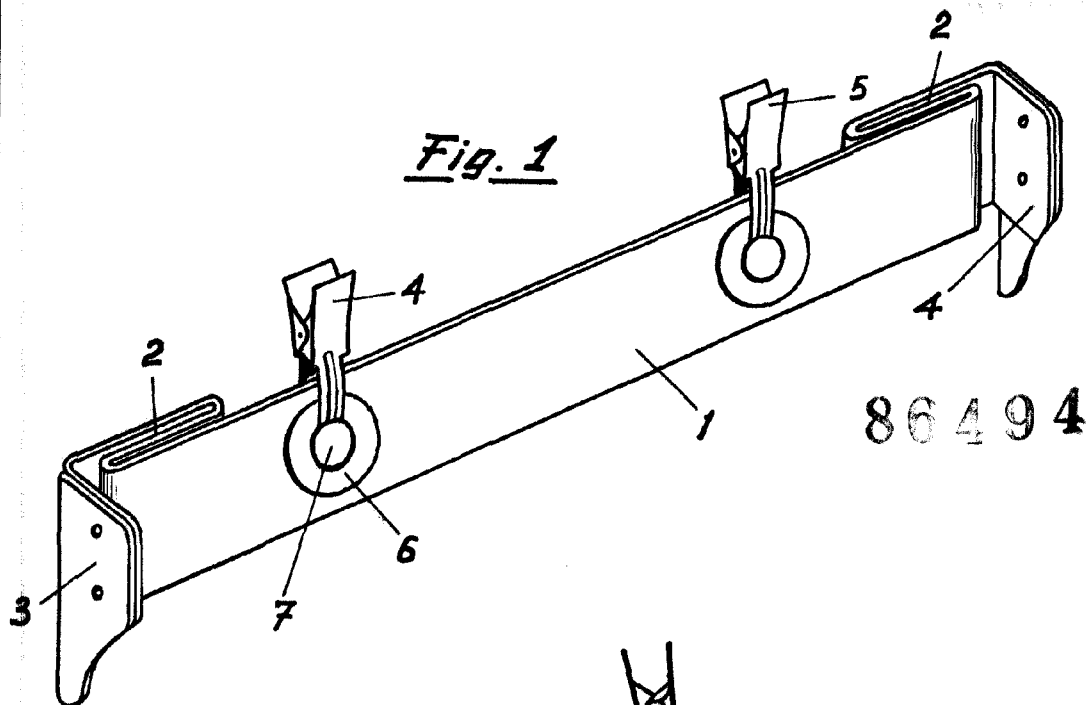
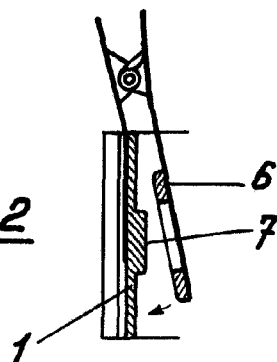


Fig. 2



2 5 MAR 1961

IBERICA DE PAPEL CONTINUO, S. A.  
IBEPACON

*[Handwritten signature]*

*Escala variable*