

86485

23



MODELO DE UTILIDAD

a favor de

D. Angel MONTOLIU FREIG - de nacionalidad española - domiciliado en Avda. San Antonio M^a Claret, 324-328 - BARCELONA.

por:

"TAPETA DESMONTABLE PARA CALZADO DE SEÑORA"

-----:oOo:-----

D e s c r i p c i ó n

Son varias las disposiciones destinadas a prolongar la duración de los tacones de calzados de señora que, debido a la brevedad de su superficie, se hallan expuestos a un rapi-



86485

do desgaste por rozamiento sobre el piso.

Sin embargo, viene observándose que las soluciones adoptadas hasta la fecha no son determinantes de una mayor duración de los calzados aludidos ya que, inclusive en aquellos tacones que figuran compuestos con una caña metálica provista de un orificio axial de determinada longitud para incrustar en él una espiga de madera sobre la que se fija la tapeta mediante un clavo o un tornillo de rosca de lima, resultan también inadecuados debido a la insuficiente resistencia del sistema de fijación de la tapeta y a la facilidad con que se desprende o gira en su asiento la espiga incrustada cuya superficie de rozamiento, en virtud del pequeño tamaño del tacón, no adquiere el valor suficiente para asegurar su inmovilidad frente a los esfuerzos laterales a que queda expuesta la tapeta aludida.

Destinado a proporcionar una solución idónea a los inconvenientes señalados, el presente Modelo de Utilidad se refiere a una tapeta desmontable para calzado de señora cuya característica básica queda definida precisamente por disponer de un medio de unión que permite reponerla a voluntad sin necesidad de previas manipulaciones en el tacón propiamente dicho y sin que se altere la posición ni el acabado de éste.

Con objeto de que pueda apreciarse con mayor detalle en que consiste el objeto que motiva el presente modelo, a continuación se describe una forma preferida de realización práctica que, a título de ejemplo no limitativo, se refiere a una hoja de dibujos que se acompaña y en los que:

La figura 1 muestra la vista perspectiva de un zapato de señora provisto, en el extremo de su tacón, de la tapeta del enunciado.



83285

La figura 2 indica una vista ampliada del mismo tacón.

La figura 3 es una sección longitudinal del extremo inferior del tacón, al que se halla incorporada la tapeta desmontable.

Finalmente, la figura 4 representa la vista en alzado de una tapeta suelta.

La realización representada como ejemplo en la hoja de dibujos adjunta consiste en un pequeño tronco de cono o de cilindro -1- metálico, en una de cuyas bases presenta una cavidad -2- en la que se aloja un taco o botón -3- que es de caucho sintético o fundido, mientras que de la base opuesta sobresale una mecha fileteada -4- cuyo diámetro y paso de rosca coinciden con los de un orificio practicado longitudinalmente en el extremo de la caña -5- del tacón metálico -6-, preferiblemente de aluminio, de forma que el atornillado de la tapeta -1- determina la sólida fijación de ésta por el elevado índice de rozamiento que puede establecerse entre los filetes de rosca de ambas partes metálicas oponentes, resultando de tal condición un ajuste extremadamente duradero.

Además, la tapeta desmontable a que se contrae éste registro ofrece una particular ventaja sobre todas sus similares y que radica en el hecho de que pueden proveerse tapetas -1- de recambio para sustituir a las que, como resultado de su uso, se hayan deteriorado anulándose la condición antideslizante que a las propias tapetas -1- transmite el botón de caucho o producto equivalente -3- que se halla incorporado a las mismas favoreciendo su finalidad práctica.

Descritas las particularidades que fundamentalmente caracterizan a la tapeta desmontable para calzado de señora

86485



a que se contrae el presente Modelo de Utilidad, debe sobre-
entenderse que las realizaciones prácticas de la misma no
quedan estrictamente limitadas a la forma descrita y represen-
tada, sino que son susceptibles de adquirir todas aquellas
5 variaciones de forma, detalles y acabados que mejor se acomoden,
en cada caso, a la forma del calzado y siempre que con
ello no se altere la esencialidad de la presente invención.

N O T A

Se reivindica como objeto de este modelo de utilidad:

10 1.- Tapeta desmontable para calzado de señora, que se caracteriza esencialmente por consistir en un cuerpo metálico de contorno circular o poligonal y de generatrices indistintamente paralelas o inclinadas, en una de cuyas bases está provisto de una cavidad en la que queda alojado y afianzado
15 un taco o botón de material elástico y de elevado índice de rozamiento, mientras que de la base opuesta sobresale una mecha roscada que puede atornillarse a los filetes de rosca opo-
nentes tallados en el interior de un orificio practicado lon-
gitudinalmente en la caña del tacón metálico del zapato, sien-
do ésta mecha roscada de longitud conveniente para proporcio-
20 nar un ajuste y fijación inalterable de la tapeta al extremo del tacón.

25 2.- Tapeta desmontable para calzado de señora, según la primera reivindicación, caracterizada por el hecho de que las mechas roscadas que sobresalen de uno de los lados de cada tapeta, así como las roscas practicadas en los orificios longitudinales de las cañas metálicas de los tacones, se establecen según series dimensionales uniformes que permiten disponer de multitud de tapetas de recambio para sustituir a las usadas.



86485

3.- Tapeta desmontable para calzado de señora.

Esta memoria consta de cinco páginas escritas por una sola cara.

BARCELONA, 23 MAR. 1961

P. A.

M. M. M.



1 86485

Fig. 1

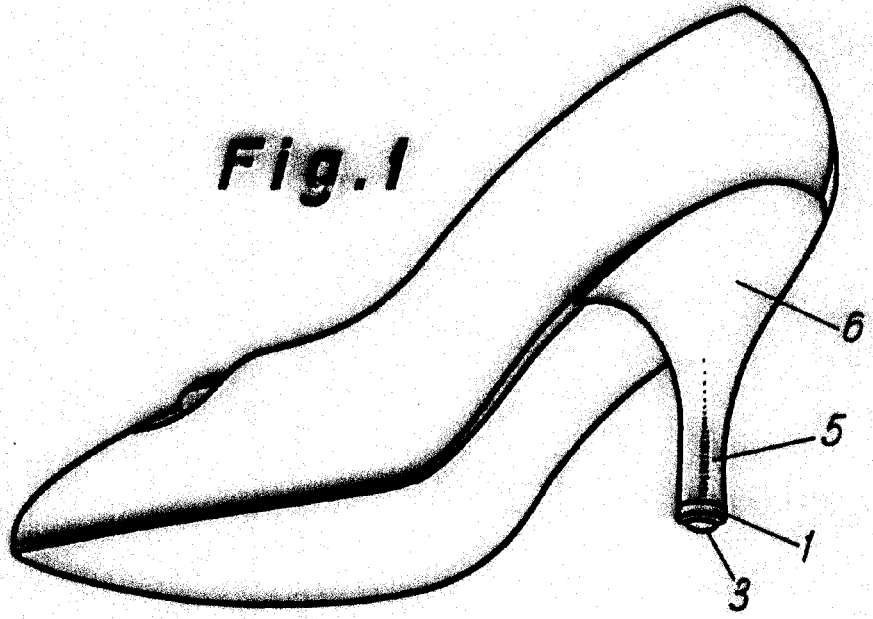


Fig. 2

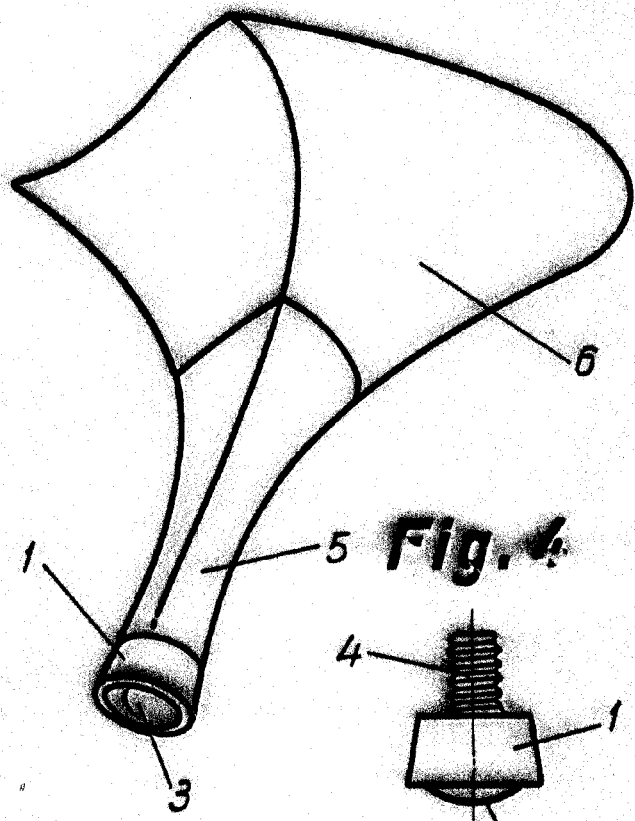


Fig. 3

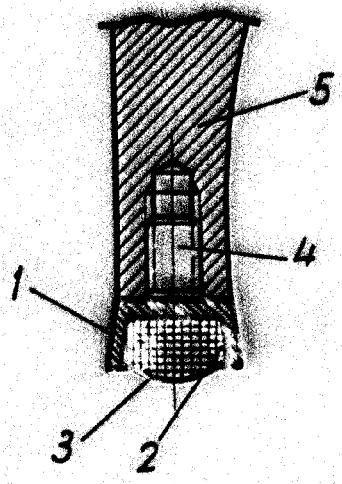
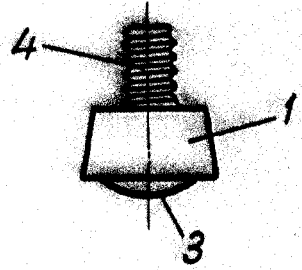


Fig. 4



M. Montoliu