



MODELO 86484
DE
UTILIDAD

a favor de Don Antonio de MORAGAS GALLISSA, de nacionalidad española, residente en Barcelona, Calle Angel Baixeras, 39, por "SOPORTE PERFECCIONADO PARA SELLOS DE CAUCHO".

- . -

MEMORIA DESCRIPTIVA

5. La presente invención se refiere a un soporte para sellos de caucho que presenta evidentes ventajas sobre los conocidos hasta la fecha por el hecho de subsanar diversos defectos inherentes a los mismos, no obstante su extraordinaria sencillez y fácil y económica fabricación.

10. El soporte indicado, está constituido esencialmente por una base en sus bordes de sendas cavidades receptoras de almohadillas o tampones y de cuya parte central emerge un asa que facilita su traslado entre cuyos brazos laterales está unido una placa transversal, la cual pre-



80484

- sente en sus bordes una serie de escotaduras en cada una de las cuales se acopla el cuello del sello correspondiente. Las cavidades anteriormente descritas presentan en sus lados mayores internos, sendas tapas articuladas que rebasan el borde de la base de manera que queda facilitada su apertura y dejar en disposición de uso el tampón o almohadilla. Asimismo, y como particularidad esencial, tanto la base como la plaza sustentadora de los sellos, presentan sendas concavidades centrales en las cuales pueden ser depositados elementos escritores u otros similares.
- 5.
- 10.

Los dibujos adjuntos muestran, a título de ejemplo no limitativo del alcance de la invención, un caso práctico del soporte que se describe.

- En dichos dibujos la figura 1 muestra una vista en perspectiva del soporte objeto de la invención y la figura -2- una sección longitudinal del mismo.
- 15.

- El aludido soporte está constituido por una placa -1-, de forma sensiblemente rectangular, constituida de madera u otro material similar, la cual presenta en sus bordes sendas cavidades -2- en cuyo interior quedan alojados los tampones o almohadillas -7- impregnados de tinta lo cual podrá ser de distinto color en cada uno de ellos.
- 20.

- De la parte central de la placa -1- emerge hacia la parte superior, y en disposición vertical, un armazón rectangular cuyo lado mayor superior -3- constituye el asa que facilita el traslado del soporte siempre que éste sea necesario.
- 25.

Entre los brazos verticales -4- del armazón anterior-

22 MAR



5. mente descrito queda fijada por cualquier sistema convencional, en el caso representado por remachado, una placa -5- dispuesta en sentido transversal y de forma sensiblemente rectangular, la cual está provista en sus lados mayores, paralelos a los lados mayores de la base -1-, una serie de escotaduras -6- de proporciones adecuadas para recibir los cuellos de los sellos que cedan sostener.

10. Las almohadillas o tampones -7- están cubiertos por las tapas -8- las cuales presentan uno de sus lados articulados en el borde interior de la cavidad -2-, presentando esta placa -8- la particularidad de que el borde contrario sobresale del borde la placa -1- formando la aleta -9- que facilita la apertura de la descrita tapa -8- para poner al descubierto el tampón -7-.

15. Otra de las particularidades que presenta el soporte que se describe, radica en el hecho de que tanto la plaza base -1- como la placa -5- soportadora de los sellos presentan las cavidades centrales -10- y -11- en las cuales puede disponerse de cualquier tipo de elementos escritores como lápices, plumas, u otros similares y comunmente empleados en las oficinas.

20. Por lo descrito, se comprenderá perfectamente que con el soporte descrito para sellos se consigue reunir en un sólo dispositivo una variedad de sellos de común empleo al propio tiempo que disponer de sus elementos entintadores. A todo ello, hay que unir la posibilidad de un fácil traslado al lugar que sea preciso del conjunto anteriormente descrito.

25.



86484

- Se comprende que serán independientes del objeto de la invención los materiales empleados en los diferentes elementos constitutivos del mismo, así como las formas y dimensiones, tanto absolutas como relativas de los mismos, y en consecuencia, todo cuanto no afectente a su esencialidad.
- 5.

- . -

N O T A

Se reivindica como objeto del presente modelo de utilidad:

1. Soporte perfeccionado para sellos de caucho que se caracteriza por el hecho de estar constituida por una base provista en sus bordes de sendas cavidades receptoras de tampones o almohadillas, y de cuya parte superior emerge un asa que facilita su traslado entre cuyos brazos laterales está unida una placa dispuesta en sentido transversal y en cuyos lados se han formado una pluralidad de escotaduras para la recepción del cuello a sostener.
10. 2. Soporte perfeccionado para sellos de caucho, según la reivindicación 1 que se caracteriza porque el lado interno de las cavidades receptoras de los tampones o almohadillas presentan articuladas sendas tapas cuyo borde contrario rebasa el borde de la base de manera que forme una aleta que facilita su apertura.
15. 3. Soporte perfeccionado para sellos de caucho, según la reivindicación 1 que se caracteriza por el hecho de
- 20.



86484

que tanto la base como la placa soporte de los sellos, presenta concavidades centrales que facilitan la disposición de elementos escritores u otros análogos.

4. Soporte perfeccionado para sellos de caucho.

5.

La presente memoria descriptiva consta de cinco hojas foliadas escritas a mano por una sola cara.

Barcelona, a 22 de marzo de 1961.

Antonio de MORAGAS GALLISSA

P.M.

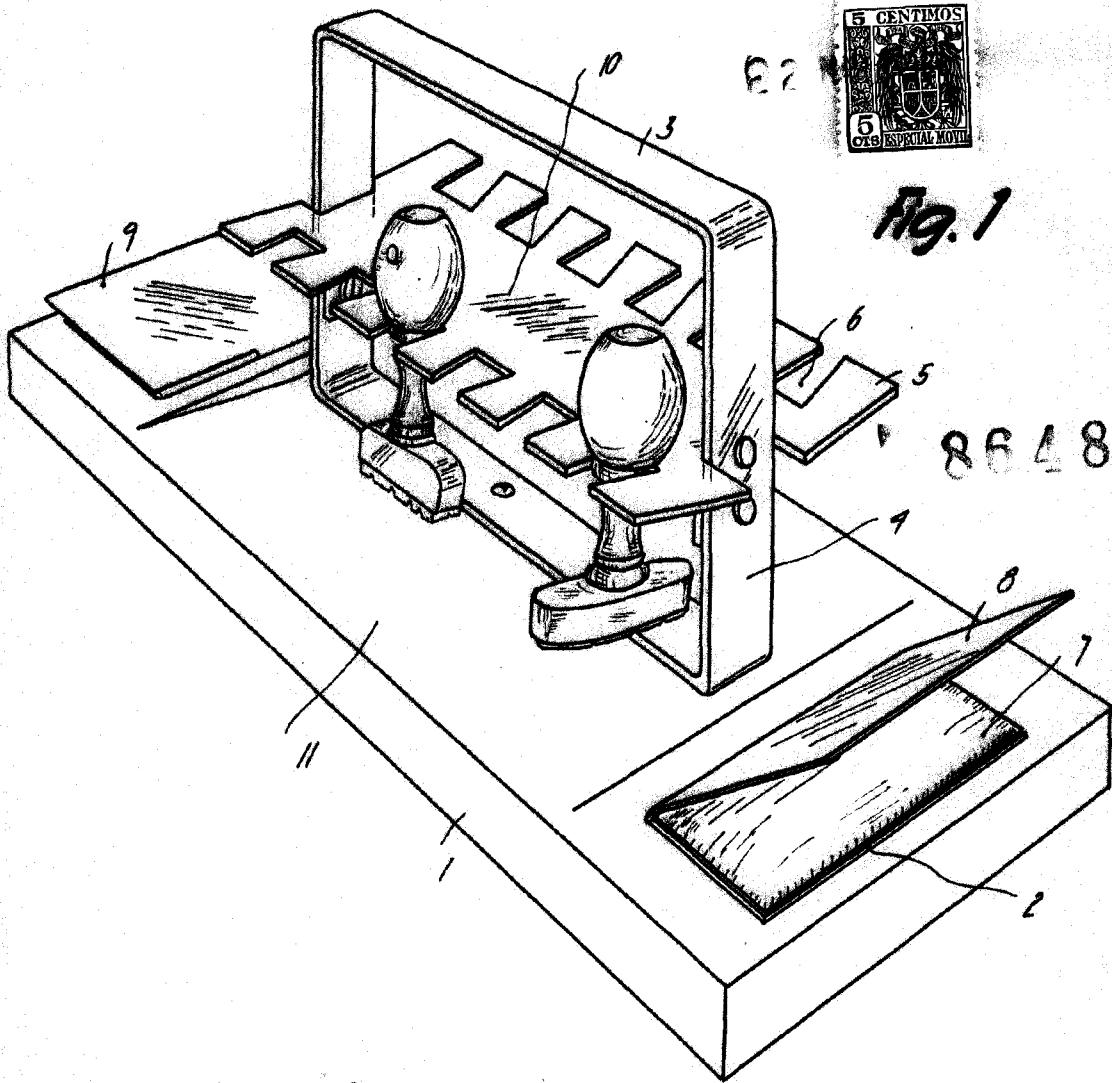


Fig. 1

86484

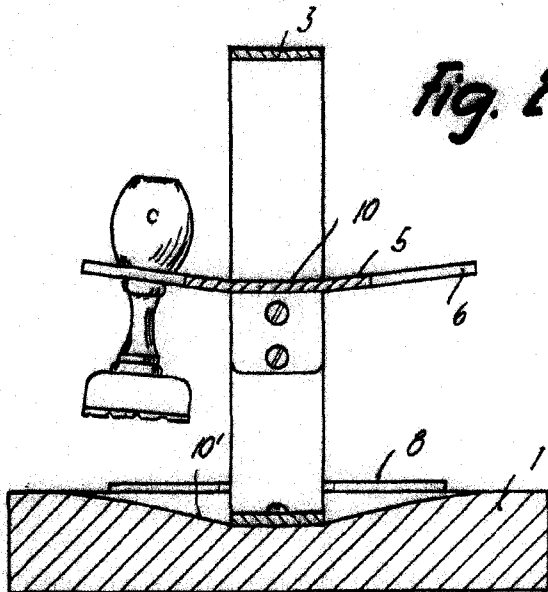


Fig. 2

Barcelona, 21 Marzo 1961
Antonio de Moragas Gallissà
i.a.

7905