

14



86475

86475

MODELO DE UTILIDAD

por 20 años

por "UN DISPOSITIVO PERFECCIONADO DE CIERRE PARA PUERTAS DE NEVERAS Y SIMILARES", a favor de D. Pedro Voltá Ferrer, de nacionalidad española, domiciliado en Martorell (Barcelona), Padró, 4.

=====

MEMORIA DESCRIPTIVA

Este Modelo de utilidad se refiere a un dispositivo perfeccionado para el cierre de puertas de neveras, armarios frigoríficos y similares, permitiendo efectuar dicha operación de un modo simple y eficaz, llevando a cabo dicho cierre por tracción de la puerta hacia dentro mediante el acufamiento de un sector circular de borde inclinado, sobre un rodillo giratorio montado en el marco de la puerta.

La pieza que se acufia sobre el rodillo montado



en el marco de la puerta, está fijada a la manija de apertura mediante un tornillo prisionero, cuya cabeza actúa, además, de tope para el caso de que existiera un juego excesivo entre el sector y el rodillo, con lo que podría llegar a fallar el dispositivo de cierre.

5. Para su mejor comprensión, se adjunta a título de ejemplo, un dibujo representativo de un dispositivo de cierre realizado de acuerdo con el presente Modelo.

10. La figura 1 es una vista en alzado del dispositivo, apreciándose el rodillo y la pieza de presión.

La figura 2 es una sección mostrando la posición relativa del rodillo y de la pieza de presión en el momento del cierre y la figura 3 es una sección longitudinal del propio dispositivo de cierre.

15. Según tales figuras, este Modelo de utilidad consiste esencialmente en una pieza -1- en forma de sector circular, montada gracias al collar -2-, sobre el extremo -3- de la manija de accionamiento manual, efectuándose su fijación gracias a un tornillo -4- cuyo extremo queda aprisionado en un pequeño alojamiento de dicho extremo -3-. La pieza -1- adopta la forma de un sector circular, aproximadamente de 180°, cuya cara superior -5- posee la forma de un plano inclinado susceptible de acunarse contra la pieza fija al marco de la puerta.

20. La pieza fija en el marco, está compuesta por un rodillo -6-, montado de forma giratoria sobre un eje -7-, el cual es solidario de la placa de fijación -8-, estando ésta montada mediante unos tornillos -9-, sobre el marco -10- de la puerta.

25. Mediante esta disposición, se consigue el cierre de la puerta por acunamiento de la pieza -1- en el

14 MAR



borde lateral del rodillo -6-, actuando el tornillo -4- de tope en el cierre en los casos en que se haya producido un giro excesivo de la manija de accionamiento.

5. Todo cuanto no afecte, altere, cambie o modifique la esencia del dispositivo anteriormente descrito, será variable a los efectos del presente Modelo.

N O T A.

Se reivindica como objeto de este registro por Modelo de utilidad:

10. 1.- Un dispositivo perfeccionado de cierre para puertas de neveras y similares, caracterizado esencialmente por una pieza en forma de sector circular montada fijamente en el extremo de la manija de accionamiento y cuya cara superior adopta una disposición de plano inclinado, acunándose sobre el borde de un rodillo giratorio cuyo eje está montado, con intermedio de una placa de fijación,
15. sobre el marco de la nevera, poseyendo además dicha pieza, un tope limitador de su giro.
20. 2.- El propio dispositivo de la reivindicación anterior, caracterizado esencialmente, porque el tope limitador del giro de la pieza en forma de sector circular, está constituido por el propio tornillo de fijación de dicha pieza al extremo de la manija de accionamiento, al incidir sobre el rodillo giratorio.
25. Sean cuales fueren las circunstancias que concurren en la esencialidad del Modelo definido en las anteriores reivindicaciones, cuyo objeto es:
30. 3.- "UN DISPOSITIVO PERFECCIONADO DE CIERRE PARA PUERTAS DE NEVERAS Y SIMILARES".
- Consta la presente memoria de cuatro hojas foliadas, mecanografiadas por una sola cara y del dibujo adjunto.

14 MAR



- 4 -

86475

Barcelona, catorce de marzo de mil novecientos
sesenta y uno.

P.A. de D. Pedro Voltá Ferret,

L. DURAN
P. P.

jc.

14 MAR 1961
5
1961
SINCE 1858

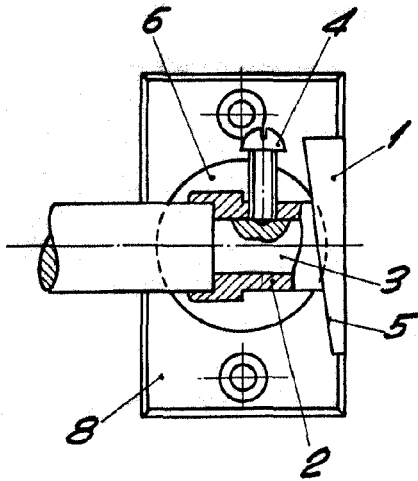


Fig. 1

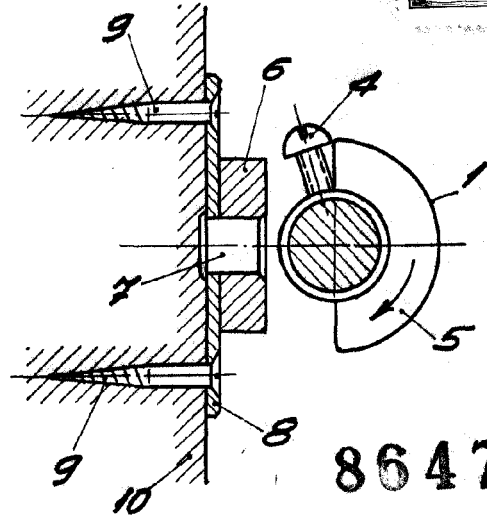


Fig. 2

86475

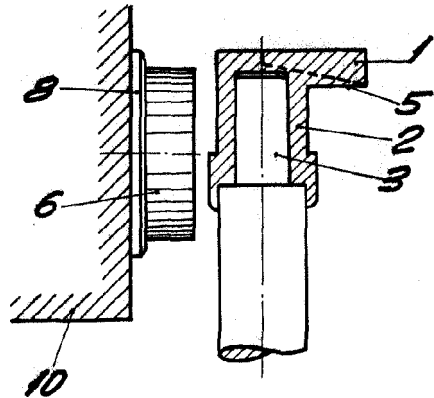


Fig. 3

BARCELONA, 14 MARZO DE 1961

L. DURAN

PP. V.