

- 1 -

№ 86462



30 MAR. 18

86462

MEMORIA DESCRIPTIVA

que se acompaña a

la solicitud de un

MODELO DE UTILIDAD, por veinte años en ESPAÑA, a favor de
DON BAUPTISTA JULIAN VILLALONGA, de nacionalidad española,
con residencia en VALENCIA, Gibraltar, núm. 31

por

"ESTUCHE SOPORTE PARA BROCHAS DE AFEITAR"

86462



5 La invención a que se refiere la presente Memoria constituye una novedad industrial, con características y ventajas que la hacen merecedora del privilegio de explotación exclusiva que por ella se solicita, de acuerdo con las prescripciones del Estatuto vigente sobre Propiedad Industrial, de fecha 26 de Julio de 1.929, texto refundido publicado el 30 de Abril de 1.930.

10 El estuche soporte para brochas de afeitar que vamos a describir en esta Memoria, está caracterizado por constituirse mediante una base soporte que comprende dos lados sensiblemente planos y unidos en diedro rectángulo.

En esta base soporte se acopla una envolvente transparente formada por los lados restantes del estuche.

15 La base soporte presenta medios adecuados para su fijación vertical por su cara externa y unos nervios enfrentados por su cara interior que sirven para sostenimiento de la brocha dentro del estuche.

20 De esta forma el estuche soporte para brochas de afeitar que describimos en esta Memoria, presenta la ventaja de contener un medio de exposición y de fijación en el lugar de uso, al mismo tiempo que ensalza para una mejor venta, la brocha en él ubicada.

25 De una realización práctica de la invención se han tomado los dibujos que componen la hoja única que acompañamos y que presentamos a título de ejemplo no limitativo.

La figura 1^a, presenta una perspectiva del estuche cerrado.

La figura 2^a, nos muestra el estuche abriéndose.

30 La figura 3^a, presenta el estuche visto por dentro para mostrar los elementos de fijación vertical.

85462



La figura 4ª, un alzado frontal del estuche en el que se aprecia por transparencia de la envolvente la colocación de la brocha en los dos nervios enfrentados que sirven de sostén.

Los elementos mas destacados en el funcionamiento y constitución del estuche soporte para brochas de afeitar que describimos se han numerado en el ejemplo gráfico para su mejor comprensión de acuerdo con el siguiente orden;

1.- Lados planos unidos en diedro que constituyen la base soporte.

2.- Envolvente curvada en el caso gráfico, que cierra el reducto de la base soporte. Esta envolvente es transparente para mostrar su interior.

3.- Nervios enfrentados situados en la parte interna de la base soporte que sirven para sustentar la brocha.

4.- Ranuras situadas en la base soporte por donde discurren unos nervios interiores de los lados coincidentes de la envolvente para cerrarse por corredera.

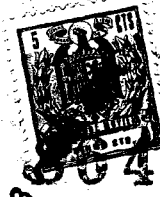
5.- Nervios situados en las aristas internas longitudinales de la envolvente -2-, que discurren por las ranuras -4-.

6.- Elementos de fijación vertical.

7.- Orificios para respiración.

El funcionamiento del estuche soporte para brochas de afeitar que hemos descrito es el siguiente:

Situada la brocha entre los nervios enfrentados -3-, se cierra por corredera la envolvente -2- sobre la base soporte -1-. Deslizándose los nervios -5- por las ranuras -4-, quedará cerrado y pudiendo fijarse verticalmente mediante los orificios -6-. Los orificios -7-, sirven de respiradero del estu-



che.

De lo descrito se desprende que el estuche soporte para brochas de afeitar, presenta la ventaja de rebalorizar la brocha en él contenida mediante una magnífica presentación y constituir un elemento decorativo y práctico en el lugar de uso.

Hecha la descripción precedente es necesario añadir que los detalles de realización de la idea expuesta pueden variar, sin que por ello cambie la esencia de la invención que es la que se desprende de los párrafos que anteceden y lo que se reivindica en la siguiente

N O T A

En resumen: El Modelo de Utilidad que se solicita, ha de recaer sobre las reivindicaciones siguientes:

1ª.- ESTUCHE SOPORTE PARA BROCHAS DE AFEITAR, caracterizado esencialmente por el hecho de estar constituido por una base soporte que comprende dos lados en diedro rectángulo y una envolvente transparente que la cierra complementándola, habiéndose dotado a la base soporte, de los medios adecuados para su fijación vertical y de dos nervios enfrentados para sostén de la brocha.

2ª.- Se reivindica por último, como objeto sobre el que ha de recaer el Modelo de Utilidad que se solicita "ESTUCHE SOPORTE PARA BROCHAS DE AFEITAR".

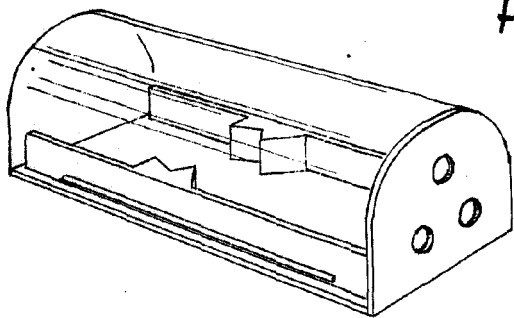
Todo tal y como queda descrito y reivindicado en la presente Memoria que consta de cuatro hojas escritas a máquina por una sola cara y dibujos que se acompañan.

Madrid, 30 de Marzo de 1.961

ALFONSO UNGRIA



fig. 1ª



86462

fig. 2ª

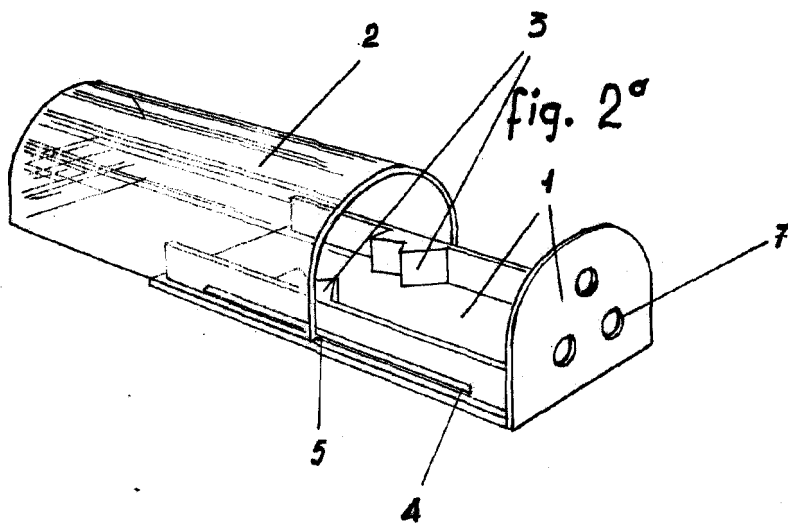


fig. 3ª

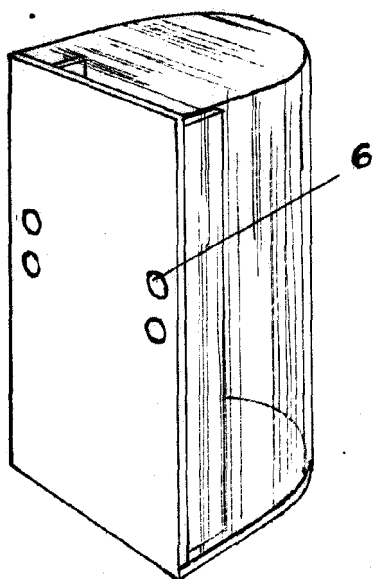
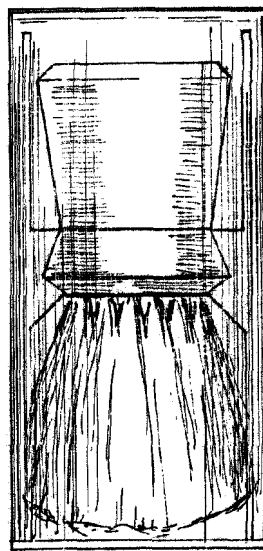


fig. 4ª



ESCALA VARIABLE
MADRID, 30 DE MARZO DE 1906
ALFONSO UNGRIA