

29



86445

MEMORIA DESCRIPTIVA

que se acompaña a la solicitud de

UN MODELO DE UTILIDAD

a favor de Don José GONZÁLEZ Chas, de nacionalidad española, residente en LA CORUÑA, Montefio, 12,

por:

DEPÓSITO BASCULANTE PARA NEVERAS DE HIELO"



La presente descripción se refiere, como su enunciado indica, a un depósito para recogida de aguas de deshielo en neveras alimentadas por bloques de hielo, sustentada interiormente en la nevera por medios que permiten el giro basculante para su vaciado y provisto de un tubo indicador de nivel alcanzado que actúa también como elemento auxiliar para el vaciado de las licuaciones recogidas.

La esencialidad de la invención, radica en la for-



86445

10 ma de acoplamiento del depósito sustentado giratorio sobre un eje dispuesto en una de las aristas del depósito, de forma paralelepipedica preferentemente, y cuyo eje, al quedar situado frontalmente permite que el propio peso del depósito y de su contenido, determinen una perfecta estabilidad por apoyo posterior contra el fondo de la nevera.

15 Otra característica que presenta el depósito que se preconiza, radica en un tubo de nivel insertado en las proximidades del fondo del depósito y superpuesto a una de las paredes verticales del mismo en la posición de reposo, retenido en esta posición de su parte superior, abierta, para la extracción parcial o total del agua contenida a través de dicho tubo en funciones de conductor. Por otra parte, en la misma cara en que se dispone esta tubuladura, de material flexible y transparente, se prevee un orificio de gran dimensión, para la salida rápida del contenido del depósito en la basculación del mismo, evitándose el derramamiento por la abertura superior mediante la disposición de un tabiquillo de cierre parcial de la citada abertura.

20

25

30 El depósito que se describe, queda provisto asimismo de un agarrador coincidente con la finalización del tabiquillo de cierre parcial superior y de unos rigidizadores transversales dispuestos en la embocadura superior y en la parte central de las paredes laterales.

35 Para la mejor comprensión de cuanto antecede, se acompaña una hoja de planos en los que se representa esquemáticamente el nuevo depósito, que a continuación y con referencia a los mismos dibujos, se describe detalladamente.

En dichos planos se ilustra:



86445

29

La figura 1.- Una vista en perspectiva del depósito en su posición de reposo.

40

La figura 2.- Una sección que muestra el interior del mismo.

La figura 3.- Una representación del depósito en la posición de vertido.

La figura 4.- Un ejemplo del depósito vaciándose parcialmente por el tubo de nivel.

45

Según queda representado, el depósito basculante, consta de un cuerpo paralelepípedo de costados (1) y frente (2) semejante al fondo. Este depósito dispone de su cara superior abierta en su mayor parte (3) presentando anteriormente un sector cerrado por un tabiquillo (4) disponiendo interiormente de unos refuerzos nervados (5) aproximadamente en la zona central de las caras (1) y de otros cilíndricos (6) - en las inmediaciones de la embocadura (3).

50

La extremidad inferior del frente, queda arrollado determinando un alojamiento cilíndrico (7) en el que penetra un eje solidario de un soporte (8) que se atornilla en la pared de la nevera en que halla de ser colocado el depósito, y cuya extremidad libre (9) se dispone para su fijación en cualquier soporte colocado en el interior de la misma nevera constituido por ejemplo por una varilla vertical (16) sujeta al techo o cualquier elemento superior de manera que el depósito puede bascular sobre esta articulación mediante una tracción ejercida en el agarrador (10) dispuesto a la finalización del tabiquillo superior (4) para la extracción del agua procedente de una batea superior y que llega al depósito mediante una canalización, no representada en los dibujos, por quedar fuera del ámbito del presente Modelo de Utilidad, cuya agua es -

55

60

65



86445

70

vertida por el orificio (11) practicado en la parte central superior del tabique frontal (2) quedando protegido este orificio mediante un rebordeado de goma, o material semejante -
marcado como (12). Por otra parte, en este mismo frente se -
practica una segunda perforación circular, asimismo protegi-
da por un cuerpo (13) que retiene la extremidad de un tubo -
(14) de material plástico flexible y transparente, de mane-
ra que en la posición de este tubo marcada en la figura pri-
mera, actúa como indicador de nivel de agua en el depósito,
por apreciación por transparencia, en tanto que según se re-
presenta en la figura cuarta, este mismo tubo sirve para guiar
la salida de un chorro de la misma agua.

75

80

Para la conservación del tubo (14) en la posición de indicación de nivel, queda retenido mediante unas abraza-
deras abiertas y elásticas, (15) previstas en el frente según una vertical que pasa por el centro de la perforación de in-
serción del mismo tubo (14).

85

Descrita suficientemente la naturaleza y objeto de la presente invención, se hace constar que en la misma, podrán ser variables los materiales, formas y dimensiones, y en general, todos aquellos otros detalles accesorios o secundarios que no alteren, cambien ni modifiquen la esencialidad propues-
ta.

90

Los términos en que queda redactada la presente Memoria son ciertos y fiel reflejo del objeto descrito, debiéndose tomar con carácter amplio y nunca en forma limitativa.



86445²⁹

N O T A

EL MODELO DE UTILIDAD que se solicita recaerá sobre las particularidades características de las siguientes reivindicaciones:

95

1ª.- Depósito basculante para neveras de hielo, caracterizado por comprender un cuerpo paralelepípedo con la cara superior parcialmente abierta y cuya cara frontal dispone en la arista inferior de un alojamiento tubular para la recepción de un eje de giro cuyo eje queda insertado en un soporte de sujeción a la pared lateral de la nevera, y su extremidad opuesta articulada a una barra vertical sujeta por arriba a cualquier parte adecuada, de la misma nevera, disponiéndose esta articulación de manera tal que el peso del depósito hace que este adopte una posición normal por apoyo de su cara posterior contra la superficie de fondo interno de la nevera.

100

105

2ª.- Depósito basculante para neveras, según la reivindicación anterior, caracterizado porque el frente dispone de una perforación circular en la que existe un casqui-

110

86445



115

llo de material flexible perforado axialmente en cuya perforación penetra y se retiene la extremidad de un tubo flexible y transparente que se prolonga desde las inmediaciones del fondo del depósito en que se inserta, hasta el nivel superior del mismo, fijándose al frente mediante abrazaderas abiertas en las que se retiene por flexibilidad.

120

3ª.- Depósito basculante para neveras, según las reivindicaciones anteriores, caracterizado por presentar una perforación circular practicada central y superiormente en la cara frontal del depósito, cuya perforación queda protegida mediante un manguito de material elástico e inatacable, de las mismas características que un cilindro envolvente de un soporte dispuesto en la embocadura precisamente a la terminación del tabiquillo que cierra parcialmente a la misma y que actúa como agarradero a modo de facilitar el volteo del depósito, el cual en su interior, presenta unos arriostramientos que unen las caras mayores para evitar deformaciones.

125

4ª.- DEPÓSITO BASCULANTE PARA NEVERAS DE HIELO".

Todo según queda expuesto en la precedente Memoria que consta de seis hojas foliadas y mecanografiadas por una sola cara y hoja de dibujos que a la misma se acompaña.

Madrid 29 Marzo 1961

P.A. *Modesto Polo*
J. Amaluz

86445

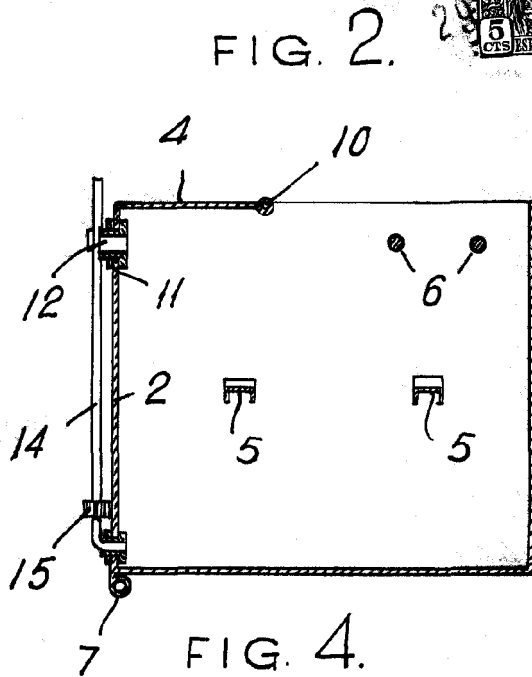
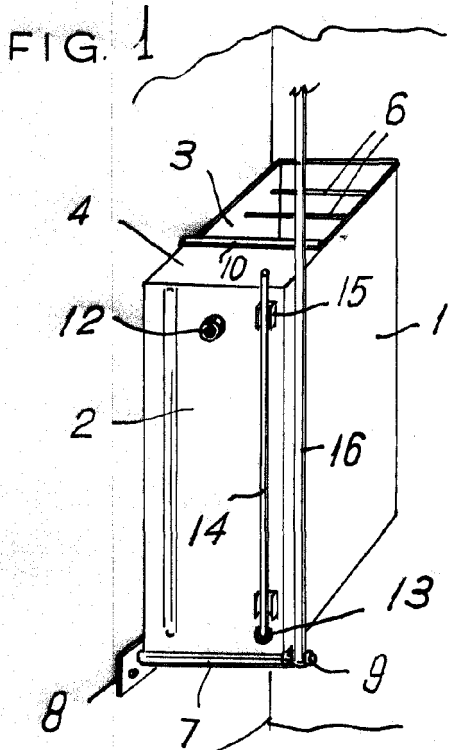


FIG. 3.

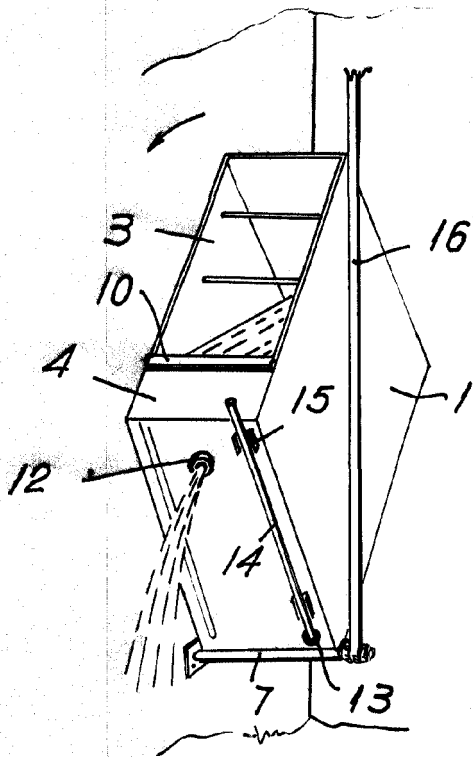
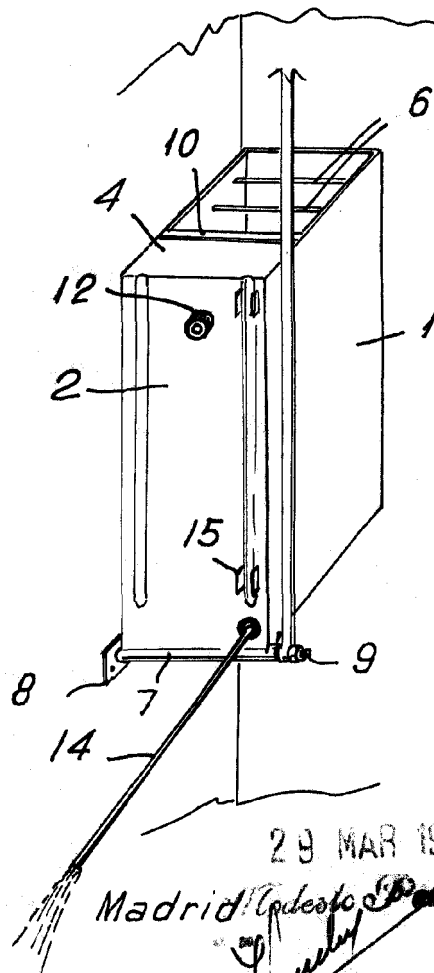


FIG. 4.



ESCALA VARIABLE.

29 MAR 1961

Madrid: Cedeas

[Handwritten signature]