



86441

M O D E L O  
D E  
U T I L I D A D

a favor de Doña Mercedes Bargalló Pérez, de nacionalidad española, residente en Barcelona, Calle Casanova, 189, por "DISPOSITIVO SONORO PARA VEHICULOS DE JUGUETE".

- . -

MEMORIA DESCRIPTIVA

5. La presente invención se refiere a un dispositivo sonoro para vehiculos de juguete, de estructura en extremo simplificada y sencilla, así como de realización sumamente fácil, por medio del cual se mejoran las posibilidades de sonoridad así como la presentación estética del juguete.

10. Conocidos son los dispositivos sonoros del tipo del que nos ocupa, en los cuales la sonoridad, con tono, intensidad y timbre arbitrarios, es producida por la vibración, por medios adecuados proporcionados por el pro-



1 8 5 4 4 1

- 5. pio vehículo, de una lengüeta ubicada en el interior de una caja de resonancia montada sobre dicho vehículo, cuya caja, pese a que pueda quedar más o menos disimulada en el contorno del juguete y ser de línea apropiada, no deja de constituir un aditamento, pese a que sea pequeño para evitar destaque, y por otra parte, por su misma pequeñez, resta posibilidades para la adecuada multiplicación del sonido, constituyendo inconvenientes que desaparecen con el dispositivo objeto de la invención.
- 10.

El indicado dispositivo se caracteriza esencialmente porque la caja de resonancia está constituida por una cavidad conveniente, de las que exige la propia naturaleza del juguete, en razón de sus típica estructura conformativa y funcional. En dicha cavidad y adecuadamente sujeta en su parte queda situada la lengüeta vibrátil y el órgano del mecanismo del juguete que debe producir su vibración y consecuentemente el sonido propio del juguete, de modo que el extremo libre de aquella quede bajo la acción del segundo.

Para la mejor comprensión de cuanto se indica en la presente memoria descriptiva se acompaña un dibujo en el que, tan sólo a título de ejemplo, se representa un caso práctico de realización de un dispositivo de características iguales a las del objeto de la invención, aplicado al caso particular de un juguete que adopta la forma de un avión.

En el aludido dibujo, representado por una vis-

16 MAR 19



86441

- ta en perspectiva parcialmente seccionada, el dispositivo objeto de la invención está constituido por una lengüeta -1-, de perfil y longitud adecuada, la cual queda sujeta por uno de sus extremos en la pared superior o techo -2- de una de las cavidades -3-, que la estructura constitutiva del juguete, el avión de ala -4- con perfil hueco en el caso particular que nos ocupa, determina. En la citada cavidad -3-, que, bien aislada o comunicada con otras, constituye una caja de resonancia, va situado el órgano del mecanismo propulsor del juguete, compuesto por el volante -5-, enlazado con el engranaje de ruedas -6-, -7- y piñones -8-, -9- y -10-, de los que el primero de estos últimos, -8- es el que acciona el extremo libre de la lengüeta -1-, para que vibre, produciendo el sonido que la caja de resonancia -3- debe aumentar.

- Como se deduce de la descripción hecha y por la observación del dibujo la características esencial del dispositivo sonoro objeto de la invención es la de tener formada la caja de resonancia por una cavidad interior del juguete, proporcionada por la propia estructura constitutiva del mismo. Tal característica da lugar a dos ventajas principales: primera, posibilidad de un tamaño adecuado, en relación con la naturaleza del sonido a producir; segunda, no alterar el contorno o silueta del citado juguete. A dichas ventajas debe añadirse el hecho de simplificación del montaje del juguete, con repercusión económica en su precio de

18 MAR



1 86441

costo.

5. Se comprende que serán independientes del objeto de la invención los materiales empleados en los diferentes elementos constitutivos del dispositivo, así como la forma y dimensiones, tanto absolutas como relativas, del mismo, clase de juguete en que aquél se monte y, en general, todo cuanto no altere o modifique su esencialidad.

- . -

N O T A

10. Se reivindica como objeto del presente modelo de utilidad:

15. 1. Dispositivo sonoro para vehículos de juguete, del tipo de los basados en la vibración de una lengüeta en el interior de una caja de resonancia, que se caracteriza esencialmente porque la indicada caja de resonancia está constituida por una cavidad adecuada de las exigidas por la propia naturaleza del juguete, en razón de su típica estructura constitutiva o funcional, en cuya cavidad queda sujeta convenientemente dicha lengüeta y ubicada su extremidad vibrátil así
20. como el órgano de su mecanismo propulsor que deba accionarla.

2. Dispositivo sonoro para vehículos de juguete.



80441

Todo ello según queda descrito y reivindicado en la presente memoria que consta de cinco hojas foliadas, escritas por una sola cara.

Barcelona, a 18 marzo de 1961.

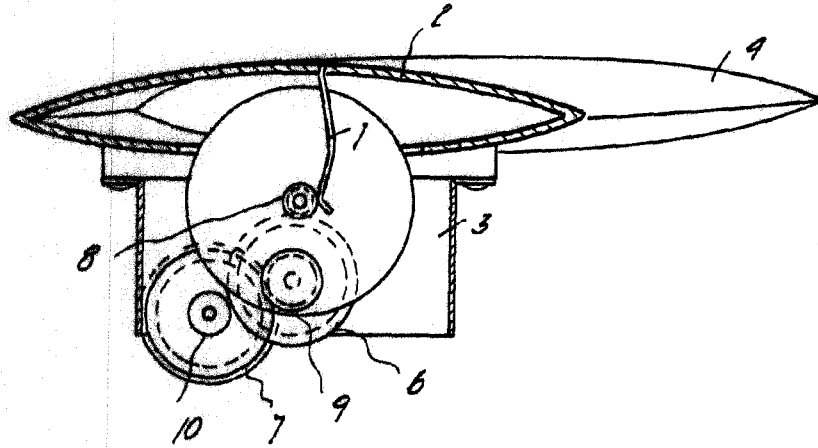
Mercedes BARGALLO PEREZ

p.a.

L. FONTE



86441



7896

Barcelona, 18 Marzo 1961  
Mercedes Bargallo Pérez  
f.a.