

18 MAR



86440

M O D E L O
D E
U T I L I D A D

a favor de Don Miguel MASANES VILA, de nacionalidad española, residente en Barcelona, Avenida Bogatell, 54, por "REMATE PARA CHIMENEA".

- . -

MEMORIA DESCRIPTIVA

5. La presente invención se refiere a un remate para chimeneas, constitutivo de un verdadero dispositivo depurador de humos, sencillo y eficaz, que permite eliminar de aquéllos las partículas sólidas, copos o grumos, que arrastra, por lo que su empleo resulta, además de limpio, práctico e higiénico en extremo, tanto en instalaciones industriales como domésticas.

10. El indicado remate consiste esencialmente en un sombrerete de perfil apropiado, el cual va montada, solidariamente, sobre soportes de altura adecuada, con

18 MAR.



86440

5. pestañas interiores, por los que se acopla y sujeta, respectivamente, en la extremidad de la chimenea. Dichos soportes llevan fijado convenientemente, circundando a la chimenea, un receptáculo, en forma de corona, de profundidad apropiada y cuyo diámetro exterior es sensiblemente igual al del sombrerete. El citado receptáculo está destinado a contener un líquido en el que se precipitan las partículas previo choque contra el sombrerete.

10. Para la mejor comprensión de cuanto se indica en la presente memoria descriptiva se acompaña un dibujo en el que, tan sólo a título de ejemplo, se representa un caso práctico de realización de un remate de características iguales a las del objeto de la invención.

15. En dicho dibujo la figura 1 muestra una vista en planta inferior; y la figura 2 una vista en alzado, seccionado diametralmente, estando en ambas vistas el remate colocado en la chimenea.

20. El remate aludido está constituido por un sombrerete -1- de perfil cónico, el cual va montada, debidamente solidarizada, sobre cuatro tiras angulares, de lados -2- y -3-, colocados en ángulo recto en el caso particular que nos ocupa, dispuestas concéntricamente alrededor del eje de figura del sombrerete y desplazadas a 90°, cuyas tiras presentan en la cara interna, de sus

25. lados -2-, a igual y conveniente altura, sendas pestañas -4-. Sobre los lados acodados -3-, de las tiras soporte, va asentado y fijado a cada uno de ellos en los puntos -5- un receptáculo anular -6-, cuyo diámetro es sensi-

18 MAR



86440

blemente igual al del sombrerete -1-, pero en ningún caso menor.

- Como se deduce de la descripción hecha y por la observación del dibujo la forma de montar el remate
5. objeto de la invención sobre una chimenea -7- se reduce a acoplar en ella el contorno determinado por los lados -2- hasta que las pestañas -4- asienten sobre el borde superior de la chimenea, con lo que el remate quedará sujeto, procurando para ello que el citado contorno se
10. ajuste al diámetro de la chimenea -7-. En éstas condiciones basta llenar de líquido, hasta cierta altura, el receptáculo -6-, para que el remate esté preparado para comportarse como un verdadero dispositivo depurador de humos, en efecto, las partículas sólidas, copos o grupos,
15. que arrastra el humo chocan al salir de la chimenea -7- contra la pared del sombrerete -1- y son lanzadas contra el receptáculo -6-, cuyo líquido, por lo general agua, las retiene y fija, sedimentándose, saliendo los gases del humo, a la atmósfera, libres de dichas partículas.
- 20.

De lo expuesto se desprende las grandes ventajas que proporciona el remate descrito lo mismo para instalaciones industriales como, particularmente, para las domésticas, por contribuir a mantener limpias terrazas, patios y sobre todo en lo que afecta a la ropa tendida que se ve libre del peligro que suponen los copos y grupos lanzados con el humo por las chimeneas.

25.

Se comprende que serán independientes del obje-

4 8 MAR.



86440

- to de la invención los materiales empleados en los elementos constitutivos del remate, así como la forma y dimensiones, tanto absolutas como relativas, de los mismos, disposición adoptada para el montaje de la campana y del conjunto, líquido a colocar en el receptáculo y, en general, todo cuanto no afecte a su esencialidad.
- 5.

- . -

N O T A

Se reivindica como objeto del presente modelo de utilidad:

10. 1. Remate para chimenea, que se caracteriza por estar constituido por un sombrerete fijado en la parte superior de un soporte que comprende un elemento de sujeción a la chimenea situado a una altura tal que dicho sombrerete queda por encima del extremo de la misma, el cual lleva fijado adecuadamente un receptá-
15. culo de contorno ajustado al de la citada chimenea y de diámetro sensiblemente igual al del sombrerete, en cuyo receptáculo se coloca un líquido inmovilizador de las partículas arrastradas por el humo.

20. 2. Remate para chimenea, según la reivindicación anterior, que se caracteriza por el hecho de que el soporte está constituido por brazos de perfil angular, los cuales quedan dispuestos alrededor de la chimenea, con pestañas en su cara interna para apoyo en

18 MAR.



86440

el borde de la misma y cuyos tramos o lados horizontales constituyen el apoyo del receptáculo que adopta la forma de una corona.

3. Remate para chimenea.

La presente memoria consta de cinco hojas foliadas, escritas por una sola cara.

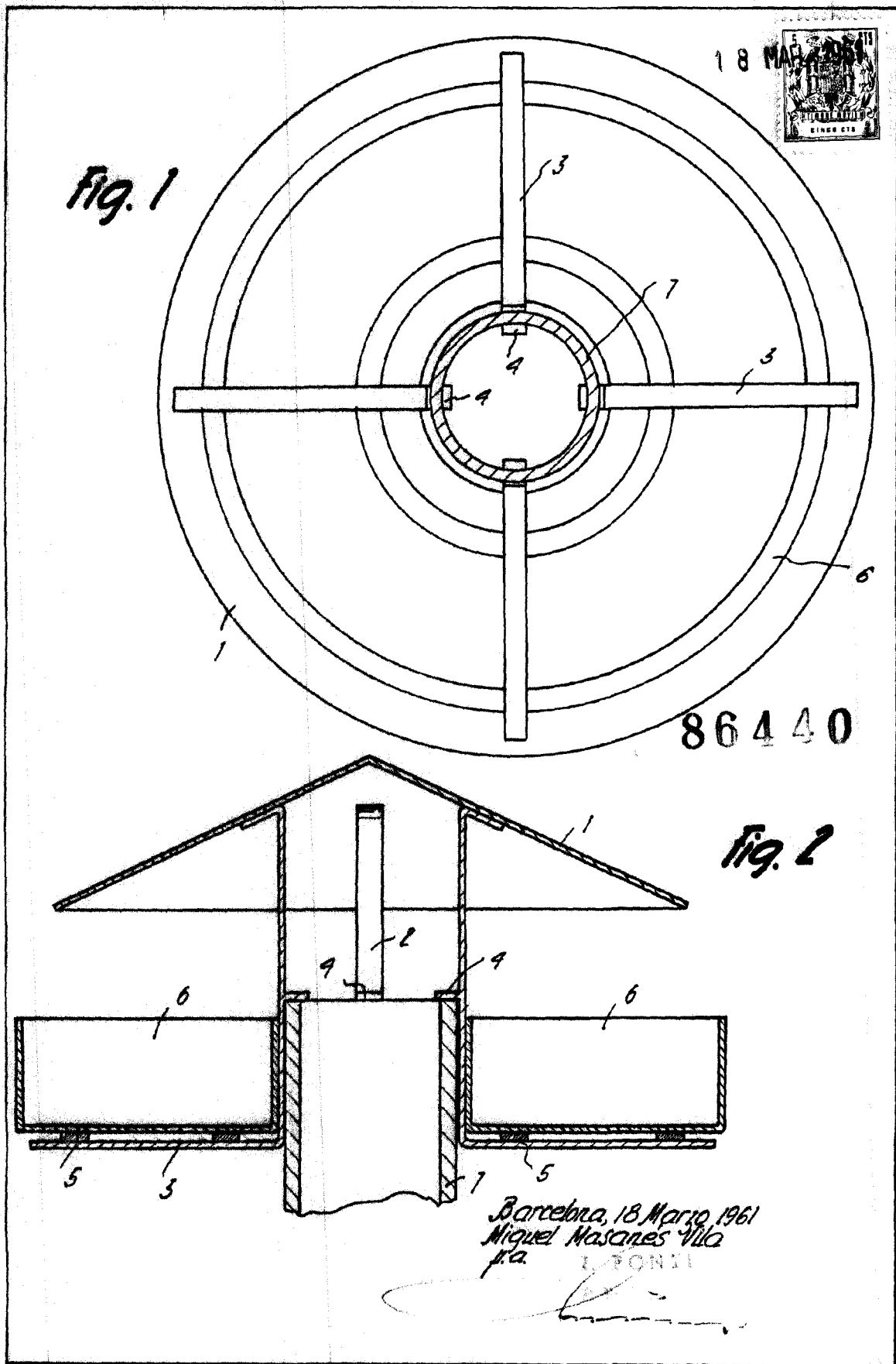
Barcelona, a marzo de 1961.

Miguel MASANES VILA

p.a.

I. FONTE

P.P.



1871



86440

Barcelona, 18 Marzo 1961
Miguel Masanes Vila
f.a.