



1 86438

M O D E L O
D E
U T I L I D A D

a favor de Don Juan FRIAS ALMARZA, de nacionalidad española, residente en Barcelona, Calle Boquería, 12, por "DISPOSITIVO DE CIERRE PARA PUERTAS".

- . -

MEMORIA DESCRIPTIVA

La presente invención se refiere a un dispositivo de cierre para puertas, especialmente ideado para neveras.

5. Este cierre, además de la seguridad de funcionamiento y retención, presenta la particularidad de que es interior, accionable mediante manivela y de constitución muy simple.

10. El cierre de las puertas de neveras debe realizarse a presión, sin que exista la posibilidad de una apertura fortuita, toda vez que la acción refrigerante

8 MAR



- 2 -

86438

en el interior del mueble se perdería sin provecho.

- Atendiendo a las necesidades expuestas, se ha ideado el dispositivo de cierre objeto de la invención, que está constituido por un árbol alojado en las proximidades del borde de la puerta, provisto exteriormente de una manivela externa y contra el cual se apoya un resorte arrollado en el mismo y que tiende a mantener estables sus posiciones, cuyo árbol presenta en el extremo interno un pestillo en forma de gancho con una porción siguiendo un arco de circunferencia, destinado a retenerse en un tetón saliente hacia el interior, montado en el marco de la puerta y a la altura conveniente para que se realice la retención del pestillo.
- 5.
- 10.

- La manivela se acopla contra un escudo, el cual presenta una escotadura arqueada, en cuyo interior se desplaza un pequeño tope, solidario de la manivela, destinado a fijar las posiciones extremas de la misma.
- 15.

- Para la mejor comprensión de cuanto queda descrito en la presente memoria, se acompaña un dibujo en el que, tan sólo a título de ejemplo, se representa un caso práctico de realización del objeto de la invención.
- 20.

En dicho dibujo, la figura 1 es una vista en perspectiva del cierre en posición de cerrado; y la figura 2 es una vista similar, en la posición de abierto.

- El dispositivo de cierre está constituido en el aludido dibujo por un árbol -1-, alojado en la puerta, en cuyo extremo externo está montada la manivela -2- de accionamiento, que se apoya contra el escudo -3-.
- 25.



86438

- La manivela es portadora de un tetón interno -4-, que se desplaza en una escotadura -5- de aquel escudo -3-, limitando así las posiciones extremas de la manivela. Alrededor del árbol -1- está dispuesto un resorte helicoidal -6-, que apoya un extremo contra un tope -7- saliente del árbol, mientras el extremo opuesto descansa en un saliente cónico -8- del escudo -2-, de modo que tiende a mantener estables las posiciones de la manivela. Se prevé que dicho resorte esté unido por un extremo al árbol, y por el opuesto a un cuerpo fijo cualquiera (escudo, puerta, etc.) de forma que su elasticidad tiende a mantener a la manivela en una determinada posición, que en caso preferente puede ser la de cerrado.
5. En el extremo interno del árbol está montado un pestillo -9- en forma de gancho, que parte del mango -10- enchufado en el árbol -1-. Por su parte, en el marco -11- de la puerta está fijada una plaquita -12-, mediante tornillos -13-, de la que sobresale un tetón -14- dirigido hacia el interior, y en el cual es susceptible de retenerse el gancho -9-, efectuando el cierre de la puerta. La superficie del tetón -14- que recibe al gancho o pestillo -9-, es curvada, a fin de facilitar el deslizamiento del mismo, mientras que la cara opuesta es plana para realizar un perfecto acoplamiento contra el canto interno del propio pestillo. De la placa -12- parte una pestaña -15-, adaptada contra la cara interna del marco, la cual protege al mismo del roce que
- 10.
- 15.
- 20.
- 25.

18 MAR



- 4 -

1 89738

realiza el pestillo -9-.

La descripción realizada y la observación del dibujo, dan una idea clara de las características esenciales del dispositivo que pueden resumirse en las siguientes:

5.

a) sencillez constitutiva y mecánica que comportan, en consecuencia una economía favorable y la ausencia de averías, roturas, desgastes, etc., alargando considerablemente la vida del cierre, y

10.

b) absoluta seguridad de cierre, por el íntimo engarce del pestillo -9- y el tetón -14-, que se mantendrán indefinidamente en esta posición, a no ser que se accione directamente sobre la manivela -2-, gracias a la distensión del resorte -6- que tiende a mantener estable cualquier posición de la manivela.

15.

Serán independientes del objeto de la invención, los materiales empleados en la construcción de los distintos elementos que la integra, formas y dimensiones de los mismos y cuantos detalles accesorios puedan presentarse, siempre y cuando no afecten a su esencialidad.

20.

- . -

NOTA

Se reivindica como objeto del presente modelo de utilidad:

18 MAR



18 MAR 38

1. Dispositivo de cierre para puertas, que está constituido esencialmente por un árbol que atraviesa la puerta, en las proximidades de su borde, provisto de una manivela externa y contra el cual se apoya un resorte arrollado en el mismo y que tiende a mantener estables sus posiciones, cuyo árbol lleva unido en su extremo interno un pestillo a modo de gancho, con una porción siguiendo un arco de circunferencia, destinado a retenerse en un tetón montado en el marco de la puerta, y saliente hacia el interior.

2. Dispositivo de cierre para puertas, según la reivindicación 1, caracterizado esencialmente por el hecho de que la manivela se apoya contra un escudo externo, dotado de una escotadura arqueada, en cuyo interior se desplaza un tetón saliente de la cara interna de la manivela, que limita las posiciones extremas de la misma.

3. Dispositivo de cierre para puertas.

La presente memoria consta de cinco hojas foliadas, escritas por una sola cara.

Barcelona, a 18 marzo de 1961.

Juan FRIAS ALMARZA

I. PONTI

P.A.

8 MAR



86438

Fig. 1

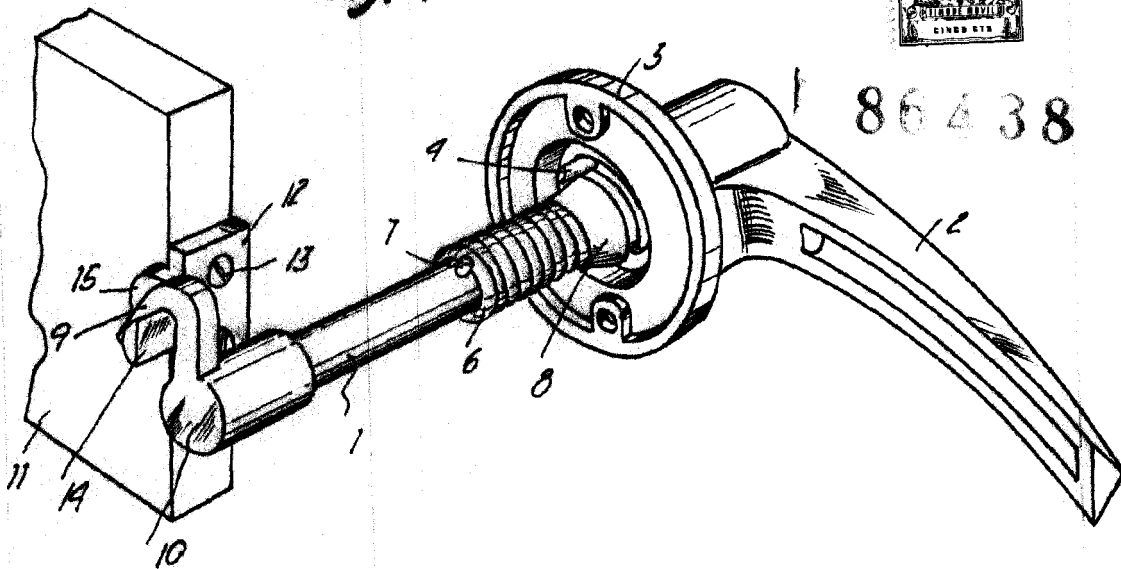
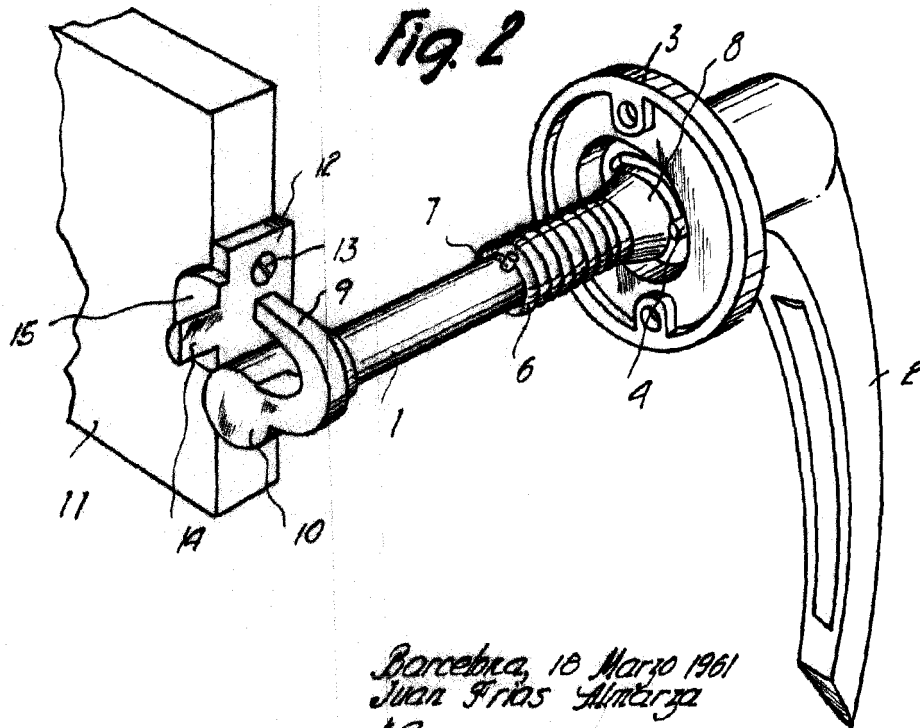


Fig. 2



Barcelona, 18 Marzo 1961
Juan Frias Almarza
f.o.

4888