

86430



86430

MODELO DE UTILIDAD

por VEINTE años

en España, a favor de la razón social FUNDICION
MES COHER, S.A., entidad española, establecida
en VITORIA(ALAVA) c/ Cercas Bajas n^os 1 y 3;
cuyo modelo tiene por objeto:

" VÁLVULA DE COMPUERTA MEJORADA "

---p---

MEMORIA DESCRIPTIVA

El presente modelo de utilidad se refiere
conforme indica su enunciado a una válvula de
compuerta mejorada, en la cual, la caracterís-
tica esencial que constituye una novedad, es la
posible reposición de los asientos de la compu-
ta, que es el lugar que generalmente sufre de-
terioro y que necesita ser mecanizado con rela-
tiva frecuencia.



5.-

Una característica esencial del presente modelo es devida a que el asiento de compuerta, consta de dos planos no paralelos, que quedan asentados en forma de cuna sobre lo que es asiento de cierre, es el lugar donde frecuentemente se verifican los entorpecimientos de funcionamiento de estas válvulas de compuerta.

10.-

Otro objeto de este invento lo constituye el hecho de que al tener que mecanizar estos asientos, siempre supone el tener que retirar la válvula del sitio donde está colocada, y en resumen hacer unas operaciones de mecanización, que nunca salen de acuerdo con las exigencias de ajuste que a la válvula se le van a exigir en su funcionamiento.

15.-

Por lo tanto, la esencia principal de este modelo de utilidad, es la facultad de poder reponer los anillos de asientos de la compuerta con gran comodidad; estos anillos de asiento, son independientes del cuerpo de la válvula y pueden ser separados de dicho cuerpo con solamente soltar las bridas que lo aprisionan.

20.-

En el modelo resulta por tanto característico el prevéer la disposición, que en ambos lados de la compuerta hay dos anillos de fácil reposición.

25.-

28 MAR



88430

5.-

Igualmente es característico el que en su trabajo normal quedan encajados en un rebaje del cuerpo de la válvula y aprisionados por unas bridas correspondientes y que sirven de montaje para los tubos, o bridas de tubos, de la instalación donde la válvula se encuentra colocada.

10.-

Una idea más completa del objeto que constituye este modelo de utilidad, la proporciona la descripción siguiente, al hacer referencia a la lámina de dibujos que a esta memoria se acompaña, en la que de manera un tanto esquemática y exclusivamente por vía de ejemplo, se representan los conjuntos y detalles más característicos de la idea del invento, al hacer referencia a un posible caso de realización práctica.

15.-

20.-

En estos dibujos se emplean marcas de referencias semejantes para señalar las diversas partes que integran el objeto que constituye el modelo, las cuales corresponden a las diferentes vistas representadas.

En los dibujos:

La figura 1ª., corresponde a una sección del conjunto de la válvula.

25.-

La figura 2ª., corresponde a un despiece de los elementos más esenciales del asiento de la compuerta.

85430



5.-
10.-
15.-
20.-
25.-

Comentando estos dibujos se hace la aclaración de que mediante el número -1- se señala el cuerpo de la válvula que tiene dos misiones alojar la compuerta de cierre y servir de asiento a los anillos laterales, en los que se ha de apoyar la válvula de cierre, o pieza que hace de compuerta de cierre; siendo -2- los asientos que posee el cuerpo de válvula, sobre los que quedan encajados, a ambos lados de dicho cuerpo, los anillos -3- que son sobre los que directamente apoya la compuerta y efectúa el cierre; corresponde el número -3- a la pieza de compuerta de cierre, que es susceptible de ascender o descender, según esté abierto o cerrado el conducto de la válvula. Esta pieza -3- en su posición de cierre como se muestra en la figura 1ª, descansa lateralmente sobre los dos anillos -6-; siendo -4- el pasador de fijación de la pieza compuerta -3-, con el vástago -5 -.

El número -5- señala el husillo de manobra de la válvula, para su apertura o cierre; siendo -6- los anillos de fácil reposición, que son precisamente los esenciales de este modelo, que se encuentran asentados en los rebajos -2- y que en su cara -7- se verifica el apoyo de la compuerta -3- para efectuar el cierre. Igualmente se aprecia con el número -7- las caras inclinadas de estos anillos -6-, sobre los cuales se asienta la compuerta de cierre; es de advertir, que precisamente esta pie-



5.-

za -6- con su cara de ajuste -7-, es la que su-
bre los entorpecimientos en una válvula corrien-
te y en este caso, gracias a la posible dispo-
sición de poder separar del cuerpo de la válvu-
la estas piezas tan esenciales, hace que sin ne-
cesidad de alterar nada en una instalación y en
un breve tiempo, se haga una reposición de es-
tos elementos con comodidad y sin alteración
del trabajo, de manera que altere el buen funcio-
namiento de la instalación donde está colocada.

10.-

El número -8- muestra las bridas de sujeción de
los anillos-6-. Este lugar -8- es el encaje de
la pieza -6-; corresponde el número -9- a la bri-
da propiamente dicha; siendo -10- el manguito
que puede servir para sujetar sobre él los tubos
de la instalación roscados, o que también pudie-
ra tener forma adecuada según el tipo de tubos y
la forma de sujeción de los mismos.

15.-

20.-

El número -11- es el cuerpo del prensa-es-
topas, que en cada caso será de una forma o de
otra y que no puede considerarse como pieza esen-
cial de este modelo de utilidad; siendo -12-
el volante de accionamiento. El número -13- es
el elemento prensa-estopas; siendo -14- los tor-
nillos que unen las bridas -9- entre sí y que en
definitiva son los que aprisionan a los anillos
-6- contra el cuerpo -1-.

25.-



Descrita convenientemente la naturaleza del actual modelo, como asimismo la forma de poderlo llevar a la práctica para convertirlo en una realidad industrializable, se hace constar

5.-

que en el mismo serán susceptibles de introducir todas aquéllas modificaciones de detalle que las circunstancias y la práctica pudieran aconsejar siempre y cuando que con las variantes que se introduzcan no se cambie, altere o modifique la esencialidad del objeto descrito.

10.-

NOTA

Se declaran como de novedad y propiedad para todo el territorio español, el contenido de las siguientes:

15.-

REIVINDICACIONES

1ª.- Válvula de compuerta mejorada, que se caracteriza porque en ambos lados de la compuerta, se encuentran dispuestos dos anillos intercambiables, que encajan en un rebaje del cuerpo de la válvula, quedando retenidos mediante bridas.

20.-

2ª.- Válvula de compuerta mejorada, caracterizada porque las bridas que retienen y presionan a los anillos recambiables a que se refiere la reivindicación 1ª, simultáneamente constituyen el medio de montaje para unas bridas,

25.-



86430

dispuestas en los extremos de los tubos de la
conducción en la que se encuentra intercalada
la válvula.

39.- "VALVULA DE COMPUERTA MEJORADA"

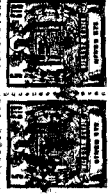
5.-

Todo ello conforme se describe y reivindi-
ca en la memoria que antecede que consta de
SIETE hojas escritas a máquina por una sola de
sus caras y una lámina de dibujos que la ilus-
tran.

Madrid 28 de Marzo de 1.961

E. GONZALEZ VACAS
P. P.

A handwritten signature in cursive script, enclosed within a hand-drawn oval, is located below the typed name.



86430

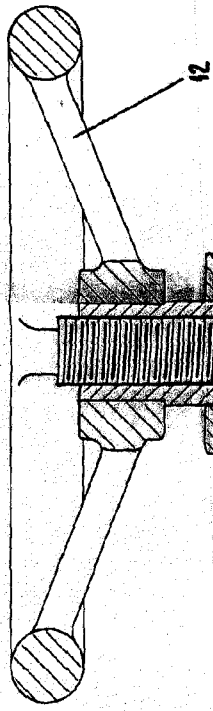


Figura 1ª

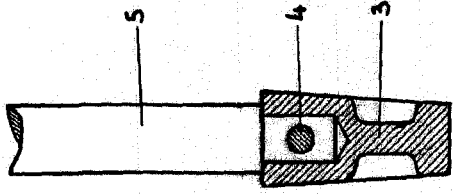
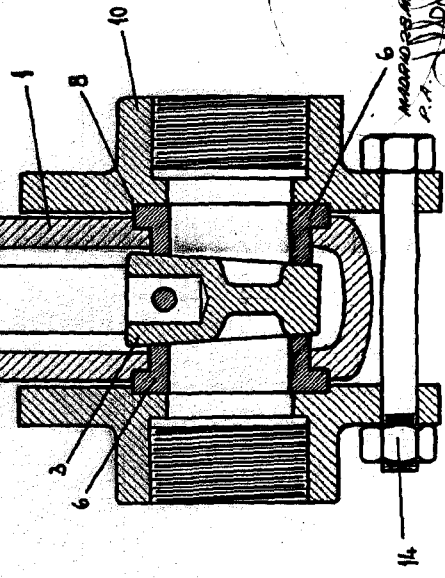
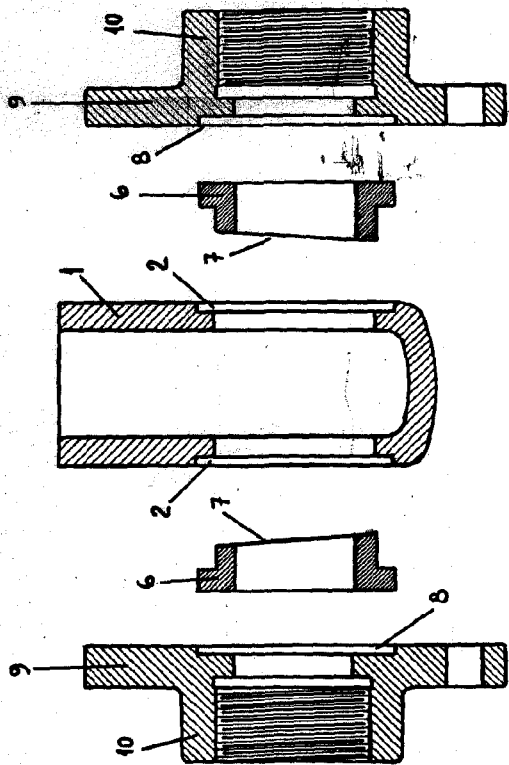


Figura 2ª



MANO DE 86430 LEG. 11-11-54
P. 1ª
S. 1000
S. 1000
S. 1000