



86416

### MEMORIA DESCRIPTIVA

del Modelo de Utilidad, por 20 años, solicitado a favor de Don Juan CASALS Costa y Don José ABADIA Castelló, residentes en Barcelona, calle de Morales numero 54, por " UNA BASE DE ENCHUFE PARA CONEXIONES ".

5 Este Modelo de Utilidad se refiere a una base de enchufe para conexiones, especialmente indicada para terminal de conexiones que tienen mucho movimiento, como por ejemplo las de las planchas eléctricas y otros utensilios electrodomésticos

Se caracteriza porqué el conductor sale de las clavijas hembra y es acompañado por la propia base de enchufe en una curva ligera que evita su desgaste cuando se dobla o mueve varias veces.

10 Efectivamente, en el uso de las planchas eléctricas y otros aparatos electrodomésticos, las conexiones formadas por un conductor más o menos resistente, acaban partiéndose en las proximidades de la base de enchufe, precisamente por la serie de movimientos que se imprimen a la  
15 plancha y por el hecho de que el conductor sale sin ninguna protección de dicha base.



1961

- 2 -

86419

Se ha pretendido obviar este inconveniente mediante el empleo de protecciones postizas en forma de armaduras metálicas más o menos flexibles, que no hacen más que acelerar la destrucción del conductor.

Con la base de enchufe objeto del presente Modelo de Utilidad, se subsana este inconveniente, ya que como se ha indicado, está provista de medios para guiar el cordón o conductor, evitando así sus deformaciones bruscas y por lo tanto su deterioro.

Se caracteriza por una prolongación curvada por la que penetra el conductor hasta las clavijas hembra dispuestas en los respectivos alojamientos, totalmente independientes uno de otro, evitándose de esta manera los cortacircuitos.

Se caracteriza, además, por clavijas hembra provistas de salientes laterales para su inmovilización en alojamientos de la base de enchufe que cuentan con el perfil apropiado para dichos salientes.

En los dibujos de la hoja adjunta y a título de ejemplo, se representa un caso particular de realización práctica de la base enchufe objeto de este Modelo de Utilidad, mostrando la figura 1, una vista frontal de la pieza principal, la figura 2 una vista interior de la tapa y la figura 3, un alzado lateral del conjunto.

Siguiendo los diseños vemos la base de enchufe formada por una pieza principal -1- y una tapa -2- presentando la pieza principal -1- dos cavidades -3- divergentes procedentes de una conducción única -4- coaxial con la prolongación -5- que, como puede verse en la figura 3, forma ángulo obtuso con el cuerpo de la pieza -1-. Al extremo de las cavidades



50 -3- se hallan las clavijas hembra -6- provistas de salientes  
-7- para evitar su desplazamiento y contando la tapa -1- con  
los alojamientos -8- para dichas clavijas -6- con las desvia-  
ciones oportunas -9- para los salientes -7- de las clavijas  
hembra -6-. La prolongación -5- forma precisamente una pro-  
tección del conductor -10- de manera que éste se conserva  
durante mucho más tiempo.

55 Se fabricará la base de enchufe descrita con los materia-  
les apropiados a cada uno de los elementos que la integran,  
variandósus dimensiones, forma y acabado, y en general, m  
cuantos detalles no alteren, cambien o modifiquen su esen-  
cialidad.

===== N O T A =====

- Se reivindica como objeto de este Modelo de Utilidad.
- 60 1ª.- Una base de enchufe para conexiones, esencialmente ca-  
racterizada por una prolongación que forma ángulo obtuso  
con el plano principal de la propia base de enchufe y que  
sirve de protección y guía del conductor, de manera que la  
entrada de éste y, por lo tanto, su conexión con las cla-  
vijas hembra, queda completamente guiada y protegida, evi-  
65 tándose los dobleces excesivos del cordón.
- 2ª.- Una base de enchufe para conexiones, según reivindi-  
cación 1ª., caracterizada por clavijas hembras provistas  
de salientes laterales para su inmovilización en alojamien-  
tos de la base de enchufe que cuentan con el perfil apro-  
70 piado para dichos salientes.
- 3ª.- Una base de enchufe para conexiones.-

C O N S T A la

24 M



1 86416

74 presente memoria descriptiva de cuatro hojas foliadas y escritas por una sola cara.

Barcelona, 24 de Marzo de 1.961.

M. FLORI

P. P. *J. Ollama*



1 00413

Fig. 1

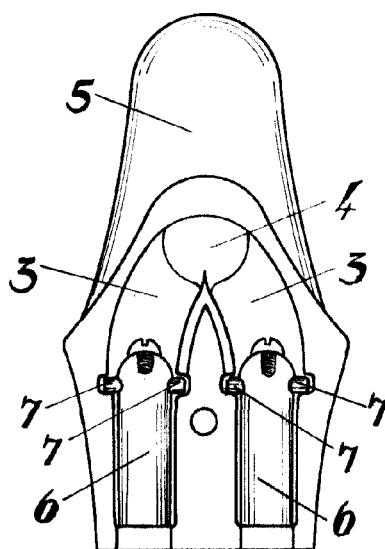


Fig. 2

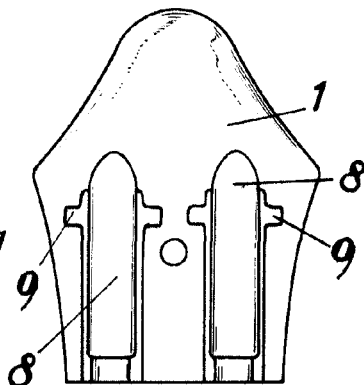
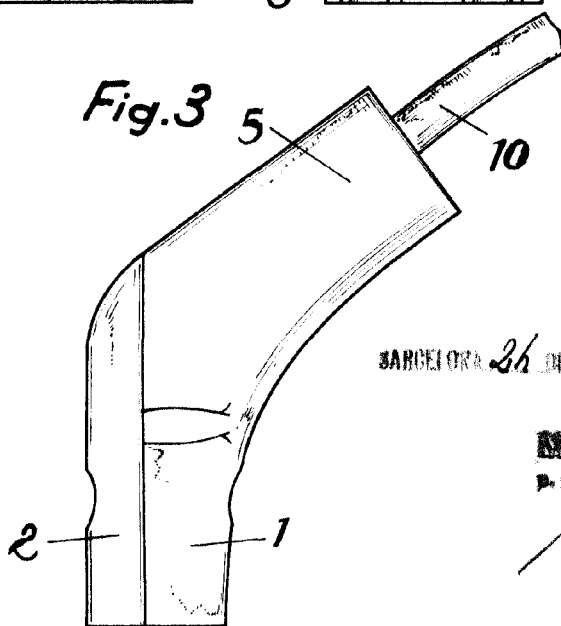


Fig. 3



BARCELONA 26 DE Mayo 1961

M. L. G. S.  
P. P.

*Alfonso*

Escala variable.