



174
86414

P A T E N T E D E M O D E L O D E U T I L I D A D

por VEINTE AÑOS

a favor de Don José MATEU Curto ,
de nacionalidad española, domiciliado en Barcelona, ca-
lle de Valencia, número 184, p o r :

"UN DISPOSITIVO APLICABLE A CAMAS DE CUALQUIER TIPO".

M E M O R I A D E S C R I P T I V A

1 El presente Modelo de Utilidad tiene por objeto un
dispositivo constituido por un nuevo modelo de mesita
o tablero, dispuesto para ser fijado a cualquier tipo
de camas, constituyendo un accesorio que habrá de au-
5 mentar extraordinariamente el grado de comodidad del
usuario, permitiéndole, leer, escribir, tomar sus co-
midad, etc., etc., sin moverse de la cama. El nuevo
dispositivo, por otra parte, es de construcción y mon-
taje perfectamente sencillos, tanto si se trata de in-

80414

17 MAR



corporarlo a camas en proceso de fabricación -que será el caso mas normal-, como si se trata de montarlo sobre camas ya construídas.

5 Por lo demás, la estructura y principales características del dispositivo en cuestión, serán mas fácilmente comprensibles a la vista de los dibujos adjuntos, en los que -sin el menor caracter limitativo- se ha representado un ejemplo concreto de realización práctica del mismo.

10 En estos dibujos, en las figuras 1 y 2 se ha representado al dispositivo en cuestión, incorporado a una correspondiente cama, en vistas lateral alzada y en perspectiva, respectivamente.

Refiriéndonos, pues, a estos dibujos:

15 El dispositivo comprende esencialmente un brazo telescópico horizontal 1-2, que puede ser fijado a cualquier longitud que se desee, por ejemplo, mediante un tornillo de presión 3. Este brazo por una extremidad se fija a la cabecera 4 de la cama de que se trate, preferentemente de manera que quede articulado libremente a
20 la misma -lo que aumentará la manejabilidad del conjunto- aunque también puede adoptar una posición rígida, ortogonal al plano de la cabecera dicha. En el primer caso -representado en los dibujos- se preve, por ejemplo, una
25 placa 5, dispuesta para atornillarse a la cabecera 4, de cuya placa sobresale una horquilla rígida 6, a la que se articula libremente según un eje ideal vertical, la extremidad del brazo 1-2. Por su otra extremidad el brazo dicho soporta un manguito vertical 7, en cuyo interior enchufa,
30 de manera que pueda moverse axialmente, un vástago 8, que puede ser fijado en cualquier posición por medio de un



86414

17 MAR

tornillo de presión 9. Finalmente, a la extremidad superior del vástago 8 se halla solidarizado por su vértice un tablero horizontal 10, que facultativamente podrá comportar cajones, o partes rebatibles, deslizantes o inclinables que completen la utilidad.

El tablero 10 podrá, pues, adoptar una gama indefinida de posiciones, desde una posición replegada al lado de la cama, en la que actuará como mesilla de noche de tipo normal, hasta una posición en la que quedará situado sobre la cama, a la distancia del usuario que mejor se adapte a las necesidades concretas de cada momento.

Resta ya únicamente hacer constar que, como se comprende y es lógico, en la realización práctica del dispositivo que ha quedado descrito, cabrá introducir todas aquéllas adiciones y modificaciones que no afecten a lo que constituye la esencialidad del registro que se solicita.

N O T A

SE REIVINDICA:

1 - Un dispositivo aplicable a camas de cualquier tipo, caracterizado por comprender un brazo telescópico horizontal, bloqueable a cualquier longitud, que por una extremidad se fija a un órgano de soporte rígidamente solidarizado a la cama de que se trate, y a cuya extremidad opuesta se halla solidarizado un manguite vertical, en el que enchufa con posibilidad de desplazarse libremente en sentido axial y de girar también libremente, un vástago vertical de sección circular, a cuya extremidad superior se halla rígidamente solidarizado un tablero horizontal.

2 - Un dispositivo aplicable a camas de cualquier tipo.



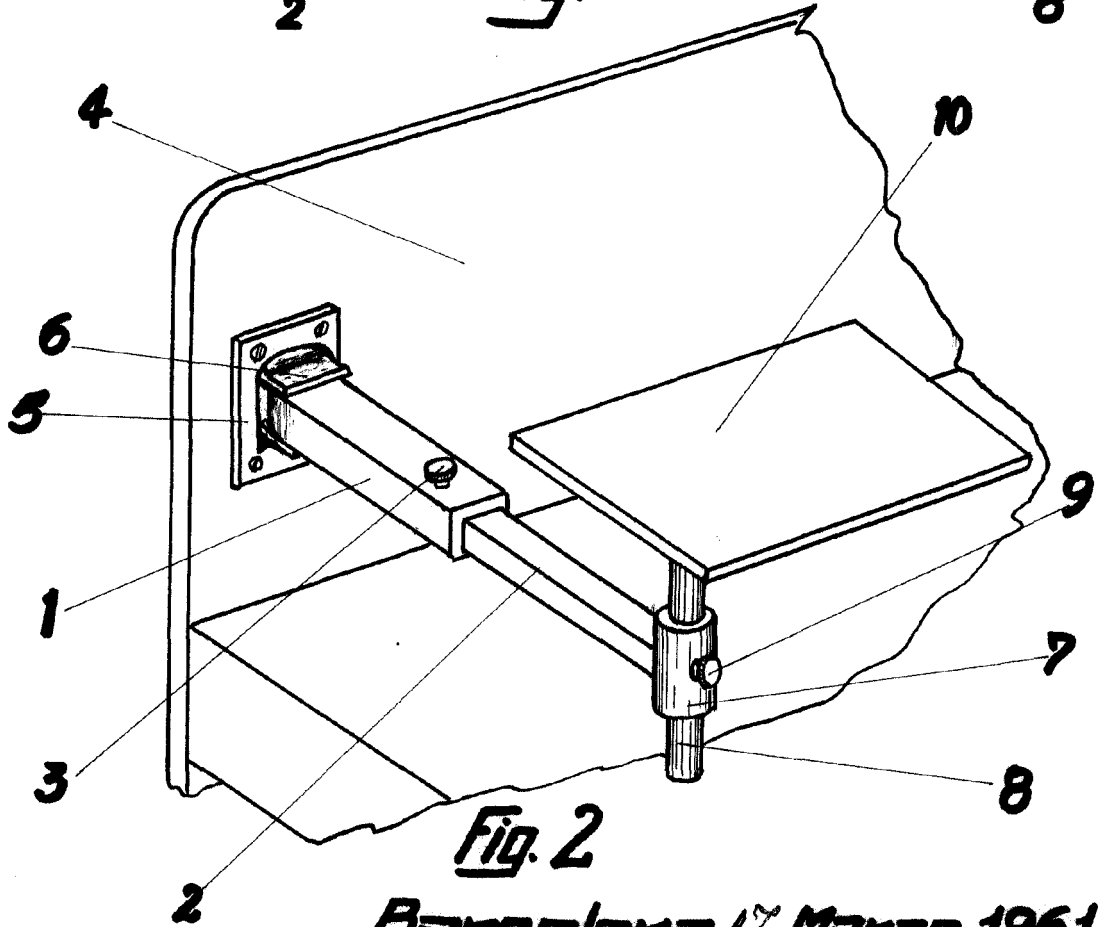
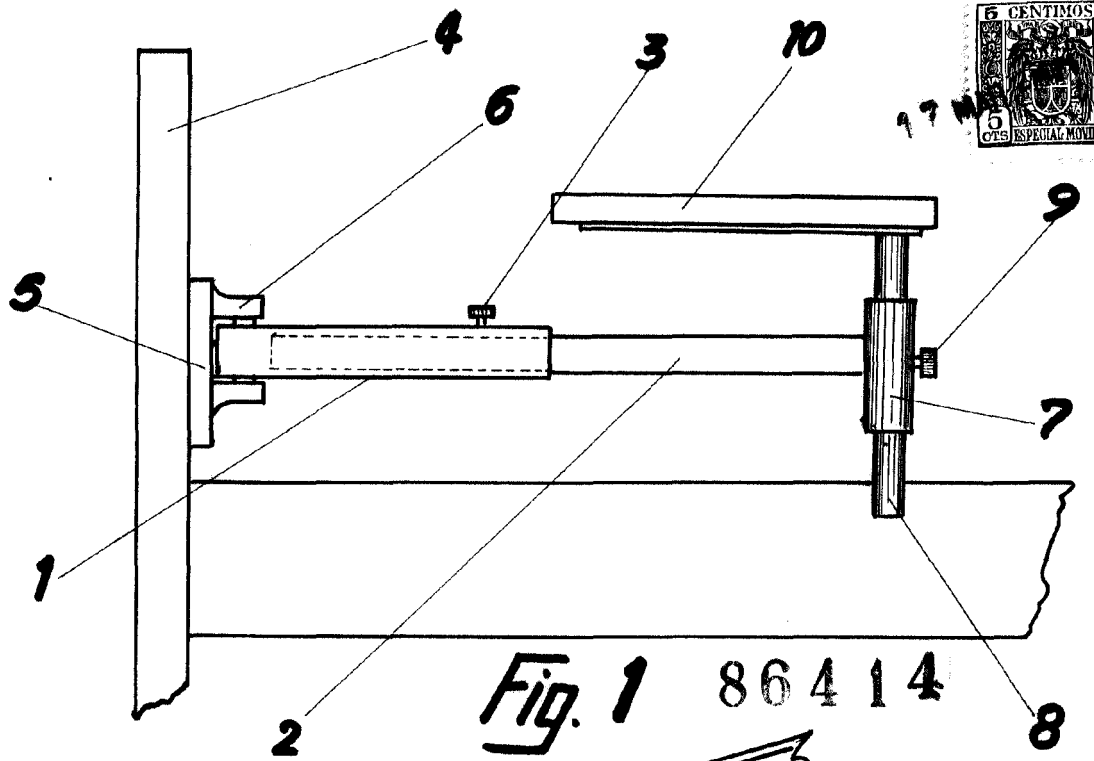
17 MAR

86414

Consta la presente Memoria Descriptiva de cuatro hojas mecanografiadas, escritas por una sola cara, numeradas del 1 al 4 y con sus líneas numeradas, a su vez, de cinco en cinco, y de dibujos, anexos.

Barcelona, 17 marzo 1961.

P.A.



Barcelona 17 Marzo 1961
P.A.

Escala variable