

№ 86413



86413

MODELO DE UTILIDAD

por 20 años

por "UN PUÑO EXTENSIBLE PARA PARAGUAS Y SIMILARES", a favor de D. José Cloga Miralles, de nacionalidad española, domiciliado en Barcelona, Menso, 30.

=====

MEMORIA DESCRIPTIVA

Por este Modelo de utilidad se describe un nuevo tipo de puño para paraguas y similares, caracterizado por ser extensible, a fin de variar voluntariamente la longitud del mismo en cierto trecho, según la longitud que alcance el manguito dispuesto en su interior.

Lo que hace más engorroso el transporte de los paraguas, es, en general, el que se longitud sea inalterable, no correspondiéndose con ninguna medida de las normales en maletas o valijas, de las cuales sobresale casi siempre,

86413

13 MA



haciendo incómodo su uso. Por otra parte, siendo diferente la estatura de los usuarios, no es lógico que los paraguas posean una longitud sensiblemente igual, sin variación alguna para acomodarse a aquellos cambios de talla. En otros casos, cuando el paraguas se usa como bastón, al haber cesado la lluvia, resulta demasiado largo si se cuelga del brazo, para algunas personas, y demasiado corto para servirse cómodamente de él como cayado.

5.

10.

En todos estos casos será, pues, muy práctico el que, sin complicación alguna en el paraguas y sin mecanismos que lo afeen externamente, pueda existir un sistema telescópico extensible a voluntad, para tener en cada caso la longitud del paraguas más cómoda para el usuario.

15.

20.

Este puño extensible es el que se describe en la presente memoria y se contrae, esencialmente, a la disposición en la parte recta y hueca del mismo de un manguito dotado de ranuras de guía en su superficie lateral, en las que penetran sendos vástagos sobresalientes del borde ensanchado con que termina dicha parte recta, alojándose en su interior un resorte que facilite la maniobra de extensión y una corona que, como en los paraguas de tipo normal, recoja el varillaje. De esta forma no existe complicación alguna en el armazón del propio paraguas, siendo el funcionamiento del sistema extensible, completamente sencillo y enteramente seguro.

25.

30.

Para mejor comprensión de las descripciones, pasamos a referirnos a los dibujos que, a título de ejemplo explicativo pero no limitativo, se incluyen en esta memoria y que representan un puño extensible para paraguas y similares, realizado de acuerdo con el presente Modelo.

La figura 1 es una sección longitudinal de la parte recta del puño, propiamente dicho, en la que se observa



13 M

- 3 -

1.864.13

claramente la disposición del sistema telescópico extensible.

La figura 2 es una sección transversal del sistema telescópico mencionado.

5. La figura 3 es una vista del conjunto del puño del paraguas, con su extensión, correspondiente a una vista lateral del mismo.

Según dichas figuras, en la parte recta -1- del puño del paraguas, que es hueca queda enchufado un manguito cilíndrico -2-, provisto de una envolvente asimismo cilíndrica -3-, dotada de dos ranuras longitudinales -4-, terminadas en sendos acodamientos inferiores en ángulo recto -11-, en cuyas ranuras -4- se introducen y actúan de guía y limitadores de carrera, así como de topes de sujeción, cuando se alojan en los acodamientos mencionados, unos tetones -5- albergados en la faja de refuerzo -6- en que termina el vástago cilíndrico -1- del puño en cuestión.

Un travesaño -7- alojado en -1- y otro -8- sujeto al manguito desplazable -2-, retienen un resorte helicoidal -9- cuya tensión hay que vencer para obligar al citado manguito a alojarse en el interior de -1- para acortar la longitud total del paraguas, reteniéndose en dicha posición final, al introducirse, por giro del citado manguito, los tetones -5- en los acodamientos inferiores de las ranuras -4- .

En la parte inferior del cilindro hueco -2- se introducirá la ceña del paraguas, sirviendo la pieza -10- fija a -3- para retención del varillaje del mismo.

30. Todo cuanto no afecte, altere, cambie o modifique la esencia del puño descrito, será variable a los efectos del actual Modelo.



NOTA.

86413

Se reivindica como objeto de este registro por Modelo de utilidad:

5. 1.- Un puño extensible para paraguas y similares, caracterizado porque en la parte recta del puño está introducido un manguito, dotado de ranuras longitudinales de gufa terminadas en sendos acodamientos en ángulo recto, en cuyas ranuras penetran sendos tetones albergados en la faja de refuerzo en que termina dicha parte recta del puño y
10. porque, entre un travesaño alojado en ésta y otro fijo al manguito desplazable, queda dispuesto un resorte helicoidal, cuya elasticidad debe ser vencida para introducir dicho manguito en el puño, para acortar la longitud total del paraguas, quedando retenido en ésta posición al introducirse aquellos tetones, en los acodamientos de las mencionadas ranuras.
- 15.

Sean cuales fueren las circunstancias que concurran en la esencialidad del Modelo de utilidad definido en la anterior reivindicación, cuyo objeto es:

20. 2.- "UN PUÑO EXTENSIBLE PARA PARAGUAS Y SIMILARES".

Consta la presente memoria de cuatro hojas foliadas mecanografiadas por una sola cara y del dibujo adjunto.

Barcelona, trece de marzo de mil novecientos sesenta y uno.

P.A. de D. José Closa Miralles,

L. DURAN  
P. P.

1 864 13, 13

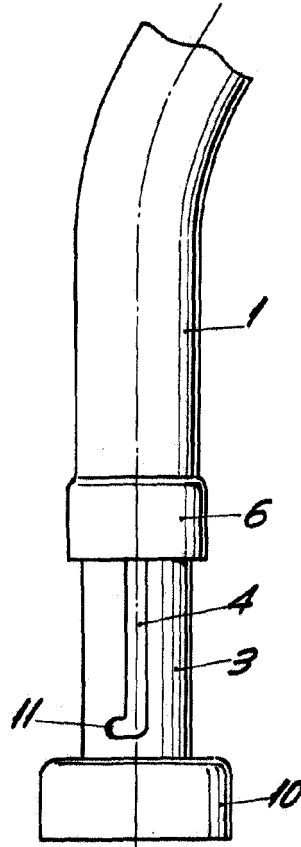
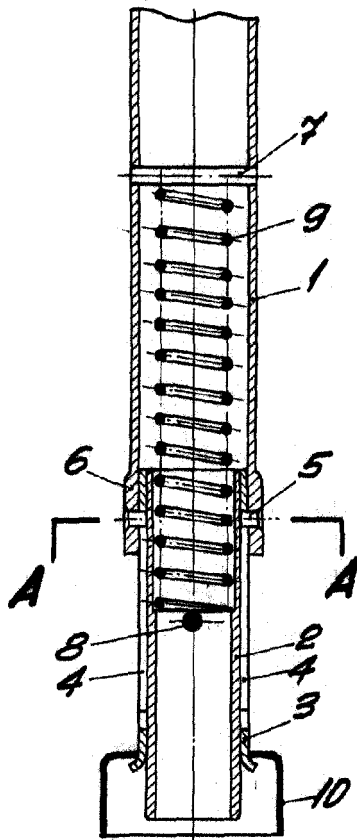


Fig. 1

Fig. 3

A-A

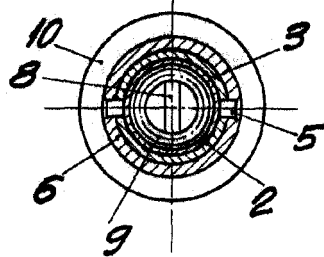


Fig. 2

BARCELONA, 13 MARZO DE 1961

L. DURAN

P.P. *[Signature]*

ESCALA VARIABLE