

EX-D

(17 Pa 51/367 Sp)

83111
86411



MODELO DE UTILIDAD
=====

por VEINTE años

cuyo privilegio se solicita para España y sus territorios y plazas de soberanía, a favor de:

MEYER, ROTH & PASTOR

entidad alemana, domiciliada en Raderberger Str. nº 202, KÖLN-RADERBERG (Alemania), relativo a:

"DISPOSITIVO PARA ELIMINAR REBORDES EN LA SOLDADURA DE ESLABONES"

=====

86411



MEMORIA DESCRIPTIVA

Conforme indica su enunciado, el presente Modelo de Utilidad se refiere a un dispositivo para eliminar rebordes en la soldadura de eslabones de cadena de sección transversal circular. - - - - -

5.

El dispositivo pertenece al tipo que comprende una cuchilla desplazable en la dirección de los lados del eslabón provista de filo central abarcando unos 180º alrededor del lado afectado por la soldadura. - - - - -

10.

El dispositivo según la invención permite efectuar el recortado de todo el reborde o rebaba, sin necesidad de otros trabajos o dispositivo, y en esencia se caracteriza, por una parte, porque la cuchilla presenta uno o dos filos adicionales dispuestos substancialmente en la dirección de una generatriz del eslabón y, por otra parte, porque el dispositivo incluye un mecanismo apto para hacer bascular la cuchilla alrededor del eje de dicho lado, en uno o en los dos sentidos de giro. - - - - -

15.

Debe hacerse constar que el objeto a que se contrae la presente solicitud de Modelo de Utilidad es el que se define en los términos de la primera de las reivindicaciones que siguen, ya sea considerada aisladamente ya sea considerada en combinación con una o varias de las reivindicaciones restantes. - - - - -

20.

25.

N O T A

Se declaran de propiedad, novedad y utilidad para

86411



España, sus territorios y plazas de soberanía, las siguientes: - - - - -

REIVINDICACIONES

30. 1. Dispositivo para eliminar rebordes en la soldadura de eslabones, del tipo que comprende una cuchilla desplazable en la dirección de los lados del eslabón provista de filo central abarcando unos 180° alrededor del lado afectado, caracterizándose dicho dispositivo por efectuar el recortado de todo el reborde, a cuyo efecto, por una parte, la cuchilla presenta uno o dos filos adicionales dispuestos sustancialmente en la dirección de una generatriz del eslabón, incluyendo por otra parte, un mecanismo apto para hacer bascular la cuchilla alrededor del eje de dicho lado, en uno o en los dos sentidos de giro. - - -
35. 2. Dispositivo para eliminar rebordes en la soldadura de eslabones, según la reivindicación 1, caracterizado porque el filo central de la cuchilla desbarbadora está constituido por dos filos adyacentes, por ejemplo de configuración helicoidal, que ascienden uno hacia el otro en ser tidos opuestos, dando una forma en punta de flecha. - - -
40. 3. Dispositivo para eliminar rebordes en la soldadura de eslabones, según las reivindicaciones 1 ó 2, caracterizado porque para producir el desplazamiento de un vástago soportante de la cuchilla desbarbadora está prevista una palanca ahorquillada, pivotable sobre un eje perpendicular a dicho vástago, accionada por leva de ranura y atacando en una ranura periférica del mismo, y porque para producir la basculación de dicho vástago está previsto un
- 45.
- 50.



86411

55.

sector dentado, pivotable sobre un eje paralelo al
vástago, accionado por leva de ranura y engranando con
una rueda dentada, sobre la cual es susceptible de des-
plazarse dicho vástago. - - - - -

60.

4. Dispositivo para eliminar rebordes en la
soldadura de eslabones, según la reivindicación 3, ca-
racterizado por estar configurado como utilaje especial
de una máquina de soldar cadenas. - - - - -

5. "DISPOSITIVO PARA ELIMINAR REBORDES EN
LA SOLDADURA DE ESLABONES". - - - - -

65.

Todo ello conforme se describe y reivindica
en la presente memoria que consta de cuatro hojas folia-
das y mecanografiadas por una sola de sus caras y de
dos láminas de dibujos que la ilustran.

BARCELONA, 16 MAR 1961

P. A.
MARCELINO CURELL SUÑOL
P. P.

j.

Fig. 8

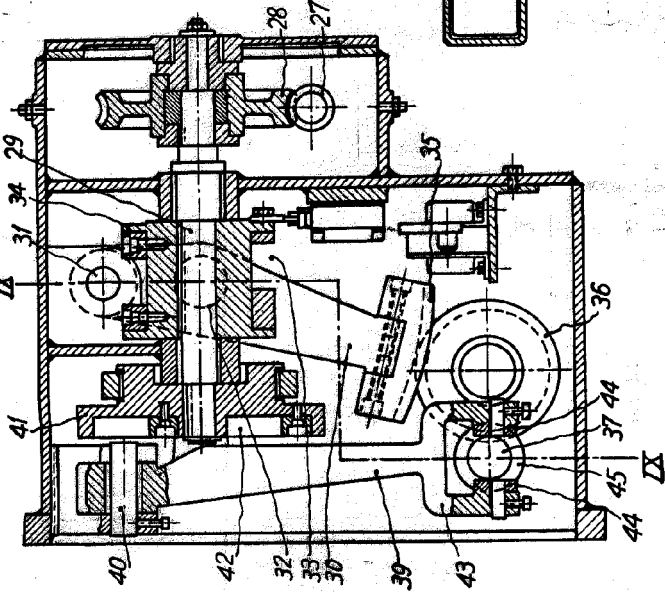


Fig. 9

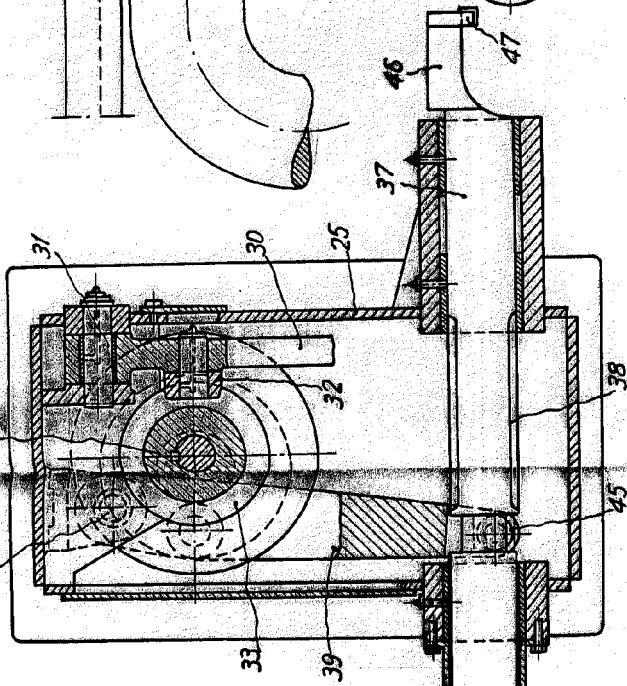


Fig. 10

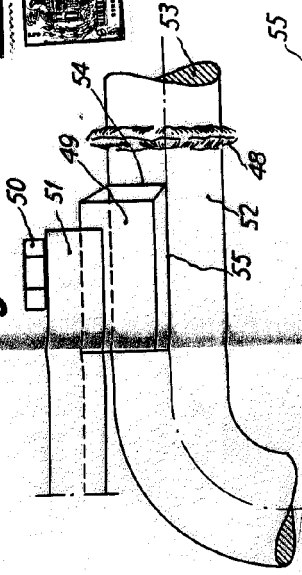
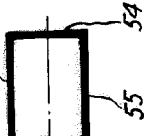


Fig. 10a



86411

Fig. 11

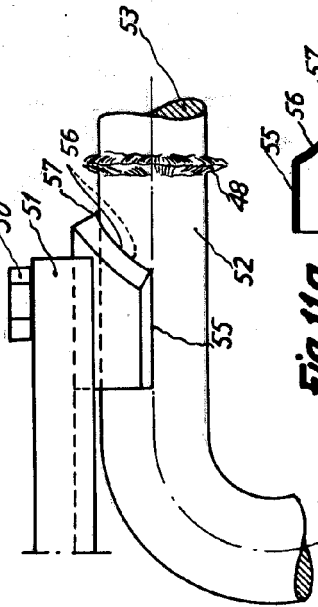


Fig. 11a



Fig. 12

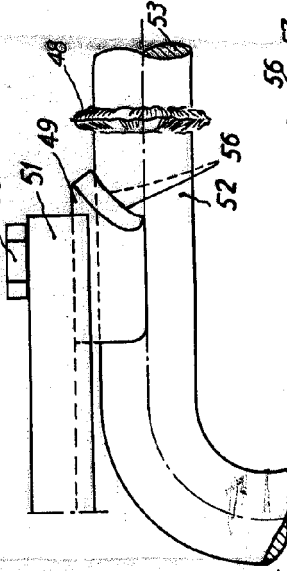


Fig. 12a



BARCELONA 46 MAR. 1880

Pastor