



-8 M

86408

86408

MODELO DE UTILIDAD

por 20 años

por "UN PORTALAMPARAS PERFECCIONADO", a favor de D. Jesús Herrero Salguero, de nacionalidad española, domiciliado en Barcelona, San Paulino de Nola, 4 bis, pral. nº 34.

=====

MEMORIA DESCRIPTIVA

5 Por éste Modelo de utilidad se describe un portalámparas, perfeccionado en el sentido de que, el montaje de las dos partes casquillo y cubierta aislante, se realiza sin intervención de ningún otro elemento accesorio a diferencia de los portalámparas que existen actualmente en el mercado, reportando ello numerosas ventajas de orden práctico y económico.

Hasta ahora vienen usándose unos portalámparas, sean de paso normal o pequeño, que comprenden un casquillo de



5 metal, provisto de los necesarios filetes de rosca para  
sujetar la bombilla y una envolvente protectora que encie  
rra el casquillo y los contactos eléctricos, aislando el  
conjunto del exterior; la unión de ambas partes se reali  
za comunmente por medio de un aro de porcelana, cuando am  
bas son metálicas, o simplemente de baquelita u otro ma  
terial resistente. Sin embargo la eliminación de dicho ele  
mento accesorio, con ser de importancia por la simplici  
dad y economía conseguidas, no es todo, por cuanto los pro  
10 pios portalámparas, al roscarse la envolvente protectora  
al brazo de la lámpara de que se trate, producen un arro  
llado sobre sí mismos, de los hilos conductores, con el  
peligro de un cortocircuito si su capa aislante sufre da  
ño por tal motivo.

15 Tales inconvenientes quedan completamente eliminados  
en el modelo a que se refiere la presente memoria descrip  
tiva, ya que el saliente que se obtiene por embutición, en  
la superficie exterior del casquillo, en colaboración con  
una ranura de fondo inclinado que se practica en la cara  
20 interna de la envolvente protectora, produce la fijación  
por encaje de ambas piezas, que quedan retenidas una en  
otra sin necesidad alguna de elemento roscado accesorio y  
hace que pueda roscarse primeramente la envolvente al bra  
zo de la lámpara e introducir luego el casquillo, evitán  
25 dose así que los hilos se enrosquen y dañen por tal moti  
vo, tanto más cuanto que, si los casquillos son de tamaño  
pequeño, los conductores empleados suelen ser de muy peque  
ña sección.

30 Los dibujos que, a título de ejemplo, se adjuntan a  
la presente memoria, representan un portalámparas reali  
zado de acuerdo con las características del presente mode



lo, refiriéndonos a ellos para mayor claridad de las descripciones.

La figura 1 es una sección longitudinal del portalámparas en cuestión, mostrando el montaje de sus elementos.

5 La figura 2 es una sección transversal por AB del propio portalámparas representado en la figura 1, siendo la figura 3 una vista en perspectiva del casquillo, con los conductores y el saliente embutido.

10 En éstas figuras -1- representa el casquillo portalámparas, dotado de un saliente longitudinal -2-, dispuesto perpendicularmente al sentido de los filetes de rosca y obtenido por embutición como éstos, que se introduce en la ranura -3- de fondo inclinado, practicada en la cara interna de la caperuza -5- protectora, realizándose la fijación de ambas piezas -1- y -5- al obligar al casquillo a penetrar en la caperuza, porque estableciendo contacto el saliente -2- con la ranura -3-, la fricción produce el bloqueo de las dos piezas.

15 El hilo conductor -6-, que establece contacto en un remache dispuesto en la parte central de la base superior de -1-, aislado convenientemente de éste por una valona no conductora y el conductor -7- de masa, unido directamente a -1-, sobresalen por el taladro roscado -4- de -5-, libremente y sin arrollarse sobre sí mismos, por cuanto puede roscarse -5- al brazo de la lámpara y fijarse después -1- en -5- del modo indicado.

25 Todo cuanto no afecte, altere, cambie o modifique la esencia del portalámparas descrito, será variable a los efectos del actual Modelo.

30 N O T A.

Se reivindica como objeto de este registro por Modelo de utilidad:



1.- Un portalámparas perfeccionado, caracterizado por comprender un casquillo roscado, en cuya superficie lateral se produce un saliente longitudinal, insertándose en una envolvente protectora, en cuya superficie interna está practicada una ranura asimismo longitudinal de fondo inclinado, en la que penetra dicho saliente, al introducir el mencionado casquillo en la envolvente protectora, produciéndose la fijación de ambas piezas por fricción entre aquel saliente y el fondo inclinado de la ranura.

10 Sean cuales fueren las circunstancias que concurren en la esencialidad del Modelo de utilidad definido en la anterior reivindicación, cuyo objeto es:

2.- "UN PORTALAMPARAS PERFECCIONADO".

15 Consta la presente memoria de cuatro hojas foliadas, mecanografiadas por una sola cara y del dibujo adjunto.

Barcelona, ocho de marzo de mil novecientos sesenta y uno.

P.A. de D. Jesús Herrero Salguero,

L. DURAN  
P. P.



86408

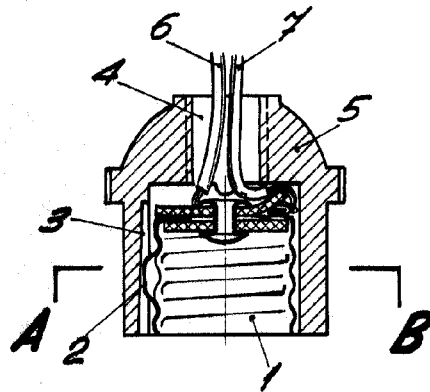


Fig. 1

A-B

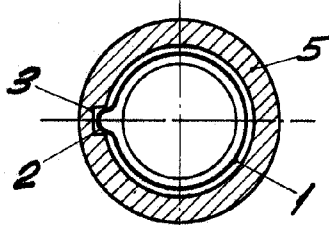


Fig. 2

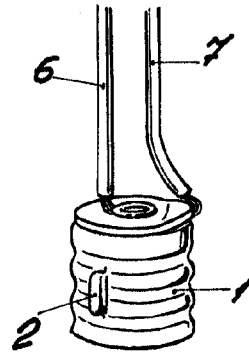


Fig. 3

BARCELONA, 8 MARZO DE 1961

L. DURAN  
P.P.

ESCALA VARIABLE