

80402

25



80402

MEMORIA DESCRIPTIVA  
para solicitar  
M O D E L O   D E   U T I L I D A D  
e n  
E S P A Ñ A  
por VEINTE años  
por "FRATAS PERFECCIONADO"

A nombre de:

CALZADOS SALOM, S.A., entidad de nacionalidad  
española.

domiciliado en:

PALMA DE MALLORCA (Balears)C/ de la Punta,  
núm. 22

=====

El objeto de la presente solicitud de modelo de  
utilidad, se refiere a un fratas perfeccionado, cuyas ca  
racteristicas de novedad le confieren la cualidad de apor  
tar, a la función a que se destina, las siguientes venta-  
jas:

86402

25



a.- Es indeformable e inalterable.

b.- Imparte una mayor comodidad de manejo mejorando las condiciones psicofisiológicas de trabajo de los albañiles y aumentando el rendimiento.

10

c.- Permite un fratasado rápido y homogéneo.

d.- Es fácil de fabricar y de bajo costo.

En el adjunto plano se ha representado una forma de ejecución del modelo de que se trata.

15

La figura 1 representa un fratas perfeccionado visto en alzada lateral.

La figura 2 es la correspondiente vista en planta y,

La figura 3 indica una vista frontal.

20

Como puede apreciarse, el fratas que se preconiza consiste en una pieza moldeada en caucho, resinas termoplásticas o cualquiera otro material moldeable, compuesta por una base plana (1) de cara inferior lisa o dotada de relieves, de planta pentagonal, axialmente a la cual se inserta perpendicularmente un nervio (2) en cuya parte superior va un tramo tubular (3) constitutivo del asa.

25

De esta manera, la operación del fratasado queda facilitada y, además, el alisado del tendido es mucho más perfecto.

30

Este modelo es realizable en cualesquiera tamaños y materiales adecuados, siendo susceptible de cualesquiera modificaciones de detalle que no alteren su fundamento.

-:- NOTA -:-

35

Los puntos de invención propia y nueva que se presentan para que sean objeto de este modelo de utilidad, en España, por veinte años, son los siguientes:

25



86402

1º.- Fratás perfeccionado, caracterizado porque consta de una pieza moldeada compuesta de una base plana alargada pentagonal apuntada, axialmente a la cual se inserta un nervio vertical en cuya parte superior va un asidero tubular cilindrico.

40

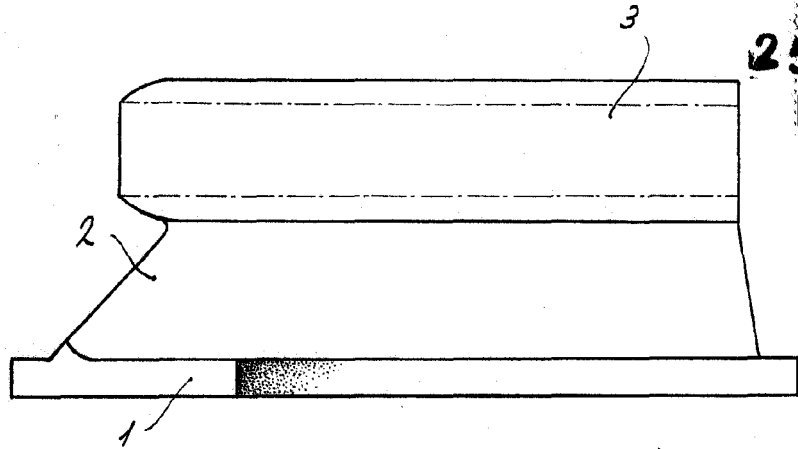
2º.- "FRATAS PERFECCIONADO".

Tal y como se ha descrito en la memoria que antecede, representando en el dibujo que se acompaña y para los fines que se han especificado.

45

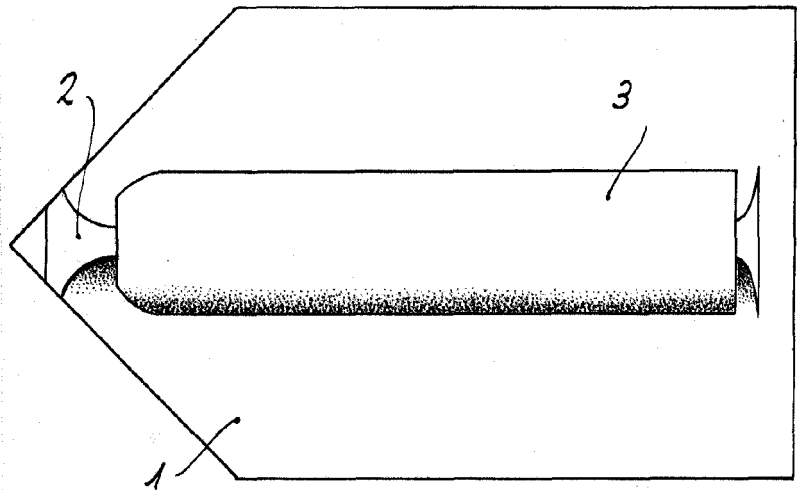
Consta la presente memoria descriptiva de tres hojas escritas a máquina por una sola cara.

Madrid, 25 de Marzo de 1.961



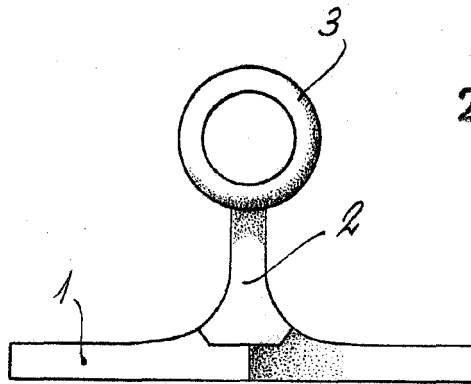
F. 1

86402



F. 2

25 MAR. 1961,



F. 3

ESCALA VARIABLE

*A.P. Platin*