



1961

MODELO
DE
UTILIDAD

86392

86392

por "DISPOSITIVO DE ALUMBRADO PUBLICO CON PAREJAS DE POSTES",
a favor de Don José VEGA URDANOZ, domiciliado en SAN SEBAS-
TIAN (Guipúzcoa), "Villa Arbaiz-Aldo" (Alto de Amara).

MEMORIA DESCRIPTIVA

El presente Modelo de Utilidad se refiere a un dispositi-
vo de alumbrado público con parejas de postes.

5. En ciertas vias urbanas anchas se emplea frecuentemente
la duplicidad de calzada con separación central, sea por an-
dén de suficiente anchura para la circulación de peatones,
sea por simple faja, y entonces se recurre a emplazar en di-
cho andén o faja separadora una fila de postes de alumbrado
con doble báculo para iluminar una y otra calzada, evitando
con ello el estorbo que supondría disponer tales filas a uno
10. y otro borde exterior de las citadas calzadas, ya limiten
con acera o no.

15. Ahora bien, si el referido andén central es ancho, se
requiere alargar los báculos porta-linternas para iluminar de-
bidamente todo el ancho de su calzada, y ello supone una pre-
ponderancia de peso con consiguiente refuerzo de base.

86392

24 M



Este alargamiento de báculos perjudica también la estética del poste y tanto por estas razones como por las antes apuntadas y asimismo para una mayor facilidad de reparaciones, inspecciones y recambios, se ha ideado la solución objeto de esta invención, cuyo fundamento estriba en disponer los puntos o puestos de luz por parejas de postes, ni tan juntos que apenas se mejore la iluminación de poste único con doble báculo, ni tan separados que exijan una placa de anclaje excesivamente grande, ya que precisamente una característica de la invención es utilizar una única placa de anclaje para ambos postes en cada pareja. Además, se regula la aproximación entre los mismos de suerte que no quede un espacio de difícil acceso para la limpieza.

Cualquier trazado de poste es aplicable para esta solución, pero se beneficia mucho la estética utilizando el trazado de poste en línea continua, es decir, sin el ensanchamiento que tienen como zona de pedestal los postes habituales y por ello es recomendable el poste solicitado oportunamente por el actual solicitante, a base de fuste de sección poligonal que se extiende desde el báculo hasta la referida placa de anclaje con una banda como refuerzo en la zona de borde inferior, y con arqueta a adecuada altura con puerta de acceso que es simplemente un trozo de la pared poligonal del fuste, con lo que la esbeltez de su línea no sufre alteración alguna. El anclaje a base de pernos se realiza como habitualmente pero el hecho de ser una sola la placa de anclaje permite llevarlo a cabo con menor número de pernos sin perjuicio de conseguir una buena fijación al suelo.

En las figuras de la adjunta lámina de dibujos se ilustra una realización del invento como ejemplo no limitativo.



86392

En los dibujos:

La fig. 1ª muestra en perspectiva la zona de anclaje de una pareja de postes, y

La fig. 2ª muestra en corte dicha zona de anclaje.

5. Los fustes son, como hemos dicho, troncopiramidales F y F' con arquetas accesibles por puertas P y P' siendo 1 la placa común de anclaje, 2 y $2'$ refuerzos de base para soldadura a la citada placa común, y E escuadras consolidadoras de estabilidad. En S se indica el nivel del suelo y en R los pernos de anclaje que, como se ve, son seis ya que se aprovecha la fila central para atender a ambas fijaciones.

10.

Dentro de la esencialidad de la invención son aportables variantes de detalle, asimismo protegidas. Podrá pues ser la altura de fuste la conveniente al caso, separándolos armónicamente e incluso ganando progresivamente en separación dando

15.

a los fustes una ligera divergencia hacia arriba, que repercute en una mejora en la estética del puesto de luz. Se comprende que, como en el caso de poste único, el acceso a cada poste de las conducciones respectivas de energía tomada de la red de la vía en cuestión, se hará a través de vaciados centrados en cada parte de la plaza de apoyo y anclaje común y que en las respectivas arquetas se guardarán los elementos de equipo pertinentes a su poste. También se podrá utilizar como linterna de iluminación la más apropiada a la que se desee obtener para una y otra calzada, siendo aconsejables las linternas registrada por el actual solicitante, tanto por su eficacia y protección como por su inamovilidad y estética en su propio trazado y en el de su vinculación al fuste de cada columna mediante el báculó correspondiente. Finalmente, se emplearán los materiales más apropiados a cada elemento.

20.

25.

30.

24 MAR



N O T A

80392

Descritos el objeto y utilidad de la invención, lo que se declara como no divulgado ni practicado en España, comprende las reivindicaciones siguientes:

5. 1.- Dispositivo de alumbrado público con parejas de postes, pudiendo ser estos postes de cualquier trazado y altura, rematado cada poste en báculo porta-linterna mutuamente orientados en direcciones opuestas hacia fuera, caracterizado porque se utiliza una placa común de anclaje al suelo para cada pareja de postes de los sucesivos puestos de luz, individualizándose el acceso de las conexiones a la red subterránea de energía a través de perforaciones centradas en la zona de placa correspondiente al área de apoyo de cada poste.

15. 2.- Dispositivo, según la reivindicación 1, en el que, de preferencia, se emplea en cada pareja postes de trazado de fuste de sección transversal poligonal y sin cambios bruscos en la continuidad de la progresión de amplitud de esta sección creciente de arriba a abajo, siendo la separación de postes en cada pareja aproximadamente doble que el ancho de fuste en la zona de base, irguiéndose estos fustes de preferencia con una ligera divergencia.

20. 3.- Dispositivo de alumbrado público con parejas de postes.

Según se describe y reivindica en la presente memoria que consta de cuatro hojas foliadas y mecanografiadas por una sola cara y de una lámina de dibujos.

Madrid, a 24 de Marzo de 1961.

José VEGA URDANOZ.

p. a.

JAIMÉ LEÓN BIRALLES
P. P.



Fig. 1

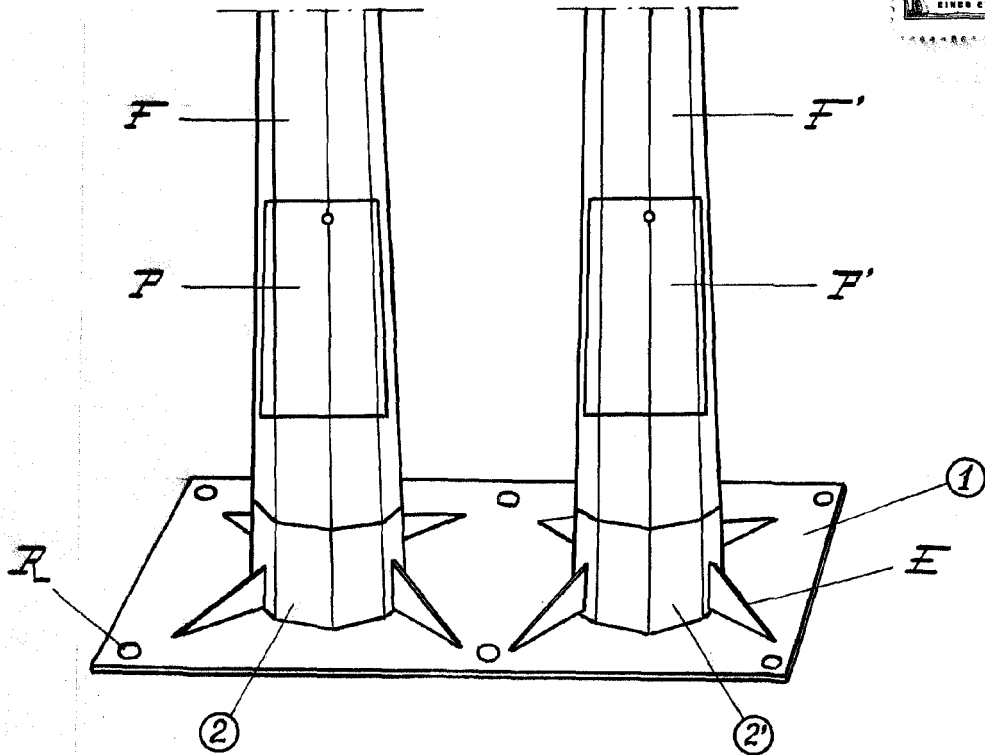
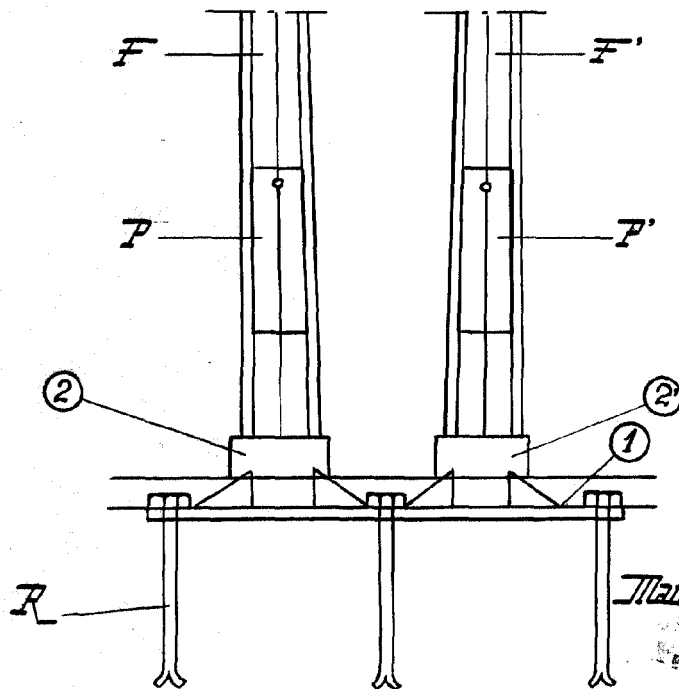


Fig. 2

86392



Madrid 24 Marzo 1961

JOSE VEGA URDANOZ

Escala Variable