

86378



86378

MODELO DE UTILIDAD

por veinte años

a favor de

Don Ramón PADILLA SANCHEZ

de nacionalidad española

residente en HOSPITALET-Barcelona- Av. José Antonio 38

P O R

" TAPON-PRECINTO "

MEMORIA DESCRIPTIVA

Consiste el objeto del presente Modelo de Utilidad en un tapón-precinto.

Hasta la fecha no se conoce en el mercado un tapón-precinto que, reúna las condiciones que en sí tiene el que es objeto de éste Modelo de Utilidad por veinte años, caracterizado en el cuerpo de ésta memoria descriptiva.

Para la mejor comprensión del objeto de éste Modelo de Utilidad, se acompaña a ésta memoria descriptiva un plano expli-

86378



cativo a título de ejemplo.

10 En la Figura -A- se aprecia una vista en corte, en éste caso una pieza metálica- viéndose en:

-1- el cuerpo de la tapadera del envase.

-2- la perforación para colocación del conjunto del tapón

-3- el estriada que se forma al borde de la perforación

15 -2- y en la parte interior del envase.

En la Figura -B- se aprecia un corte de como queda colocado el tapón-precinto en un envase metálico.

En -1- se aprecia la parte de la tapa del envase.

20- En -4- se aprecia la extremidad del propio tapón que, en la parte interior del envase aprisiona a la parte o bofée dentada -3- de la Figura -A- formando un complemento con el reborde -6- de la Figura -C- para aprisionar debidamente a la pared de la tapa del envase.

25 En -8- apreciamos un rosado que lleva tanto el tapón como el cuerpo que lo recibe.

En -9- apreciamos el propio tapón.

En -10- apreciamos la parte superior del tapón -9- donde se coloca la marca o nota que interese llevé el propio tapón.

30 En -11- apreciamos una pieza visible que encaja en los bordes superiores del propio tapón -9- permitiendo ver los datos o notas que se coloquen sobre -10-.

En la Figura -C- se aprecia una vista también en corte del conjunto de las tres piezas que forman el propio tapón.

35 Viéndose;

En -4- el reborde interior del tapón que, en unión del otro reborde más al interior -6- cogen o aprisionan al borde del orificio practicado en el envases para que, el con-



40 junto del tapón quede completamente fijo para su manipulación.

En -5- se aprecia la parte perforado del tapón y penetrante en el interior del envase.

45 En -7- se aprecia una especie de membrana fina que lleva el cuerpo del tapón y que al romperse es cuando puede salir el contenido del envase, haciendo de éste modo un precinto de completa garantía.

En -8- apreciamos la parte roscada.

En -10- la parte donde se coloca la marca o datos que interese lleve el tapón.

50 En -11- apreciamos la pieza visible para poder apreciar cuanto se coloque en la expresada parte -10-.

Como fácilmente puede apreciarse, éste tapón-precinto presenta varias particularidades completamente nuevas en el mercado y de suma importante para el concepto de garantía.

55 Su fijación es segura ya que el tapón en su conjunto queda fijamente sujeto en la perforación que se efectua en la tapa del envase porque la parte estriada de la misma queda completamente sujeta o agarrada porque el tapón al ser aplastado su reborde interior forma un solo cuerpo y por ende
60 el otro reborde interior del propio tapón hace el complemento de agarre y fijación del conjunto del tapón-precinto.

Como vemos la parte o membrana que hace las veces de precinto está en el cuerpo del tapón y hasta que no se rompa no deja salir el contenido del envase. El tapón se tapa
65 corrientemente con su debida rosca y por la pieza visible que lleva adicionada puede verse o apreciarse la indicación que sobre el cuerpo del tapón se coloqueda en su parte superior.



70 Como se apreciará en la Fig -C- puede éste tapón-precin-
to aplicarse a cualquier clase de envase sea cual fuere el
espesor de la tapa del mismo.

75 Descrito suficientemente el objeto del presente Modelo
de Utilidad, solamente cabe hacerse constar que, podrá ser
objeto de mejoras, siempre y cuando no se altere la esenciali-
dad del mismo, no invalidándolo el cambio de forma ni los ma-
teriales a emplear en su fabricación o construcción.

R E I V I N D I C A C I O N E S

80 Reivindica el recurrente la propiedad y el derecho exclusi-
vo de fabricación en España y sus Dominios del objeto del
presente Modelo de Utilidad por veinte años, caracterizado
en las siguientes reivindicaciones;

85 1a. Tapón-precinto, caracterizado esencialmente, por
un cuerpo general que, en la parte destinada a ser introduci-
da en el interior del envase lleva un reborde hacia su parte
exterior para coger entre éste y otro reborde colocado más
interiormente a los bordes estriados que se practican en la
tapa del envase y que, el primer reborde al ser aplastado
coje completamente doblados a dicho borde estriado para
formar un solo conjunto,

90 2a. Tapón-precinto según reivindicación anterior, caracte-
rizado esencialmente, por que, en el cuerpo del tapón y en
su parte superior se halla una membrana que impide la sali-
da del contenido del envase, mientras ésta no se rompe, for-
mando así un precinto de garantía.

95 3a. Tapón-precinto según reivindicaciones anteriores, ca-

86378



racterizado esencialmente porque la parte superior del propio tapón lleva un pequeño reborde para recibir una pieza visible y poder colocar entre ésta y la parte interior del tapón la indicación o expresión que interese lleve el tapón y poderse ver desde el exterior.

4a Por "TAPON-PRECINTO"

Sean cuales fueren las circunstancias que concurran en la esencialidad del presente Modelo de Utilidad.

105 Consta ésta memoria descriptiva de cinco hojas mecanografiadas por una sola cara, numeradas, foliadas y acompañadas de un plano explicativo a título de ejemplo.

Madrid veinticuatro de Marzo de 1961

P.A.

Fig. A

86378

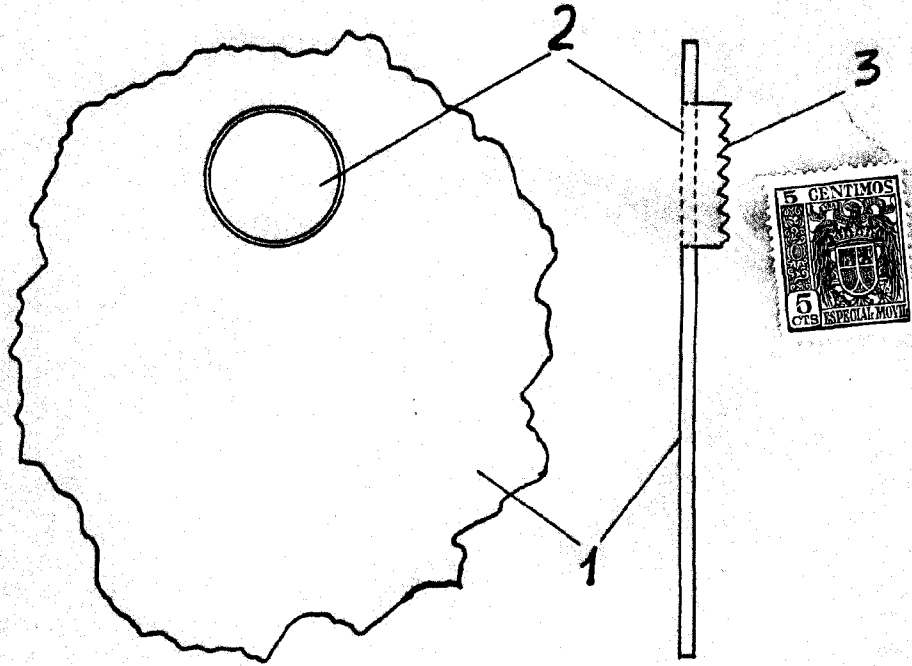


Fig. B

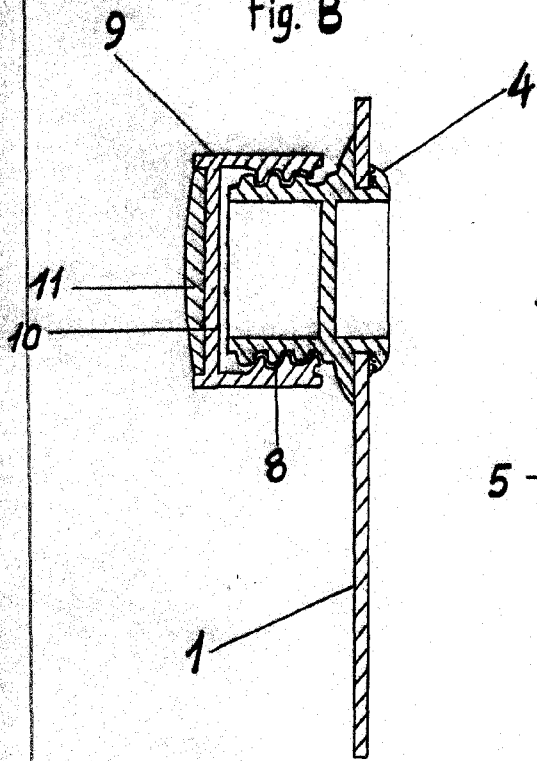
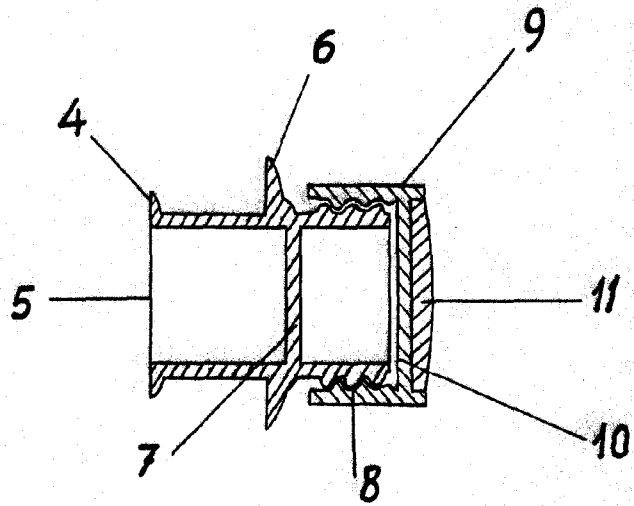


Fig. C



MADRID, 24, MARZO, 1.961.-

F.A.

ESCALA VARIABLE.-