

85



86369

MEMORIA DESCRIPTIVA

Correspondiente a un MODELO DE UTILIDAD cuyo registro se solicita por veinte años.

A favor de

D. Juan Ortiga Rué, de nacionalidad española.

Residente en BARCELONA.-Roura, 42

por:

"CARGADOR PERFECCIONADO PARA ELEMENTOS ESCRITORES"



La presente memoria descriptiva tiene como fin la declaración del objeto sobre que ha de recaer el privilegio de explotación industrial y comercial exclusiva en el territorio nacional de un Modelo de Utilidad, conforme a la legislación

- 5.- vigente en materia de Propiedad Industrial que, según expresa el enunciado, trata de un cargador para elementos escritores que presenta un collarín de refuerzo en el acoplamiento de la punta escritora al depósito y una regata en su tapón para mejor comunicación con el aire y unos resaltes interiores de refuerzo.
- 10.-

Las ventajas conseguidas con los perfeccionamientos objeto del presente registro, permiten la fabricación de cargadores más duraderos y resistentes que los que actualmente son empleados en los elementos escritores de bola.

- 15.- En primer lugar, el hecho de reforzar el depósito interiormente por medio de resaltes longitudinales, evita que el cargador se pandee por efecto de la presión del muelle de retroceso. En segundo lugar, el collarín de refuerzo en el acoplamiento de la punta escritora al depósito evita que se desboque la parte anterior del depósito, desajustándose la punta escritora.
- 20.-

- 25.- Otra importante mejora es la adición de una regata en el tapón del depósito con objeto de facilitar la entrada de aire al interior de éste, lo cual en los modelos actuales se realiza con dificultad por la obturación del orificio de aireación con el dispositivo de avance y retención de la punta escritora.

- 30.- Con el fin de facilitar la interpretación más exacta del objeto sobre que ha de recaer el presente privilegio, en el plano adjunto complementario de la presente exposición, se representa una forma práctica para la realización industrial y únicamente a título de ejemplo y, por consiguiente, sin carácter exhaustivo sino meramente informativo.



En este plano:

- 35.- Fig. 1ª, sección longitudinal de la parte anterior del depósito.
- Fig. 2ª, vista lateral de la parte anterior del depósito.
- Fig. 3ª, sección transversal del depósito.
- Fig. 4ª, detalle en perspectiva del tapón y su alojamiento en el depósito.
- 40.- En las expresadas figuras, las referencias corresponden:
- (1).-Punta escritora.
 - (2).-Depósito.
 - (3).-Encaje de la punta escritora.
 - (4).-Collarín.
- 45.-
- (5).-Resaltes longitudinales.
 - (6).-Tapón.
 - (7).-Orificio central.
 - (8).-Regata.
- 50.- Las figuras 1ª y 2ª del gráfico adjunto se refieren al perfeccionamiento introducido en el acoplamiento de la punta escritora al depósito.
- 55.- Como se puede apreciar en dichas figuras, el depósito (2) termina en forma cilíndrica (3) después de un estrechamiento cónico. A dicho extremo (3) se acopla el elemento escritor (1) a presión y se refuerza la unión con el collarán metálico (4) introducido también a presión. De esta forma se evita que dicho extremo del depósito se dilate y se desacople la punta escritora.
- 60.- Las figuras 3ª representa una sección transversal del depósito, donde puede apreciarse la conformación interior de éste mediante cuatro resaltes redondeados (5), que se sitúan longitudinalmente determinando una sección estrellada del depósito. Con estos resaltes el depósito queda reforzado dándole mayor rigidez sin disminución considerable de su capacidad,



65.- puesto que el depósito propiamente dicho, es de mayor diámetro que los usuales.

La figura 4ª indica la forma y disposición del tapón del depósito. Como puede apreciarse en ella, el depósito presenta en su extremo una superficie cilíndrica interior, es decir, los resaltes (5) terminan antes de llegar al extremo. En dicha superficie cilíndrica encaja el tapón (6).

El tapón (6), es hueco, cilíndrico, con una cierta conicidad en su borde inferior para mejor ajuste en el depósito. Presenta en su parte superior un orificio (7) de entrada de aire. Existe además en su superficie externa la regata (8) que pone en comunicación el mencionado orificio con la parte lateral del tapón. Mediante dicha regata, siempre existe comunicación del interior del depósito con el exterior, aun en el caso en que el orificio (7) se obturara con el extremo de empuje del dispositivo de avance de elemento escritor.

Descrita suficientemente la naturaleza del invento y su forma de realización práctica, únicamente cabe añadir que en el conjunto y partes independientes constitutivas del todo son susceptibles modificaciones y cambios de materias, forma y disposición en cuanto estas alteraciones no desvirtúen el fundamento esencial del mismo.

R E I V I N D I C A C I O N E S

1ª).- "CARGADOR PERFECCIONADO PARA ELEMENTOS ESCRITORES" que se caracteriza por la disposición de un collarón de materia rígida y resistente en el extremo de acoplamiento del depósito de tinta a la punta escritora, de forma que encajada la punta escritora en el depósito y el collarín rodeando el extremo de éste se refuerza el acoplamiento entre ambas partes evitando el desajuste entre ambos por dilatación del depósito durante



23 MAR

86369

95.- el uso del elemento escritor.

2ª).- "CARGADOR PERFECCIONADO PARA ELEMENTOS ESCRITORES"

que se caracteriza porque el depósito de tinta presenta interiormente unas estrías de forma apropiada, repartidas en toda el desarrollo de la superficie interior y situadas a lo largo del depósito de tinta, interrumpidas en el extremo posterior de éste en donde el depósito presenta interiormente una superficie cilíndrica para encaje del tapón, cuyas estrías determinan una sección estrellada interior del depósito con objeto de dar rigidez al mismo.

100.-

105.-

3ª).- "CARGADOR PERFECCIONADO PARA ELEMENTOS ESCRITORES"

que se caracteriza porque el tapón que se acopla al extremo posterior del depósito objeto de la anterior reivindicación, presenta una regata en su superficie superior, que pone en comunicación el orificio central de entrada de aire con el lateral del tapón, con objeto de asegurar siempre la entrada de aire, aun cuando el mencionado orificio central se encuentre obturado.

110.-

4ª).- "CARGADOR PERFECCIONADO PARA ELEMENTOS ESCRITORES".

La presente memoria descriptiva consta de cinco hojas foliadas y mecanografiadas por una sola cara, componiendo un total de ciento dieciseis líneas, incluidas éstas.

Madrid, 23 de Marzo de 1.961.-

ANTONIO GONZALEZ
P. E.

83369

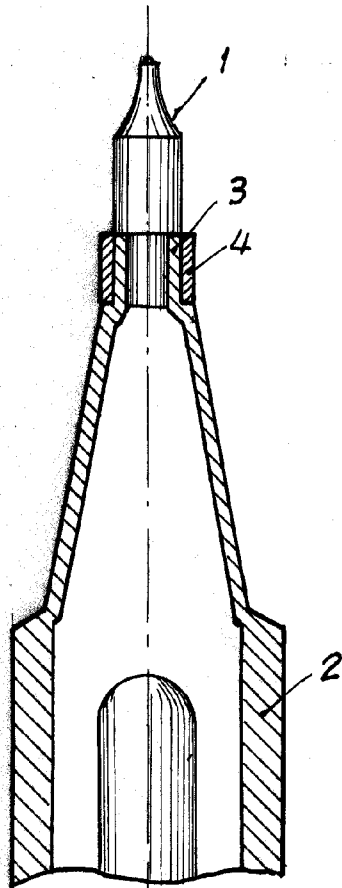


Fig. 1

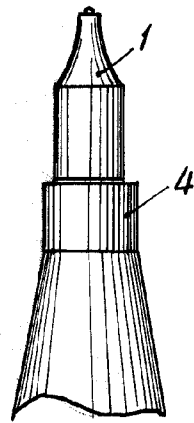


Fig. 2

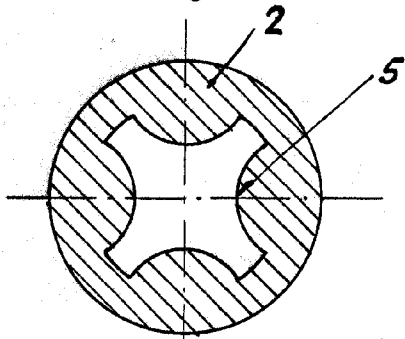


Fig. 3

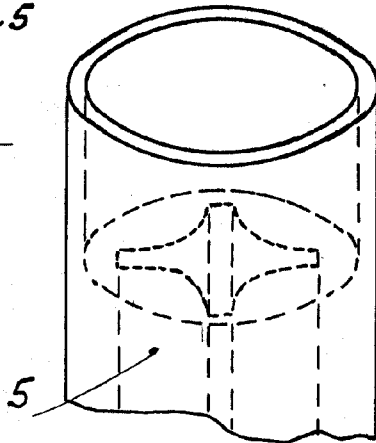
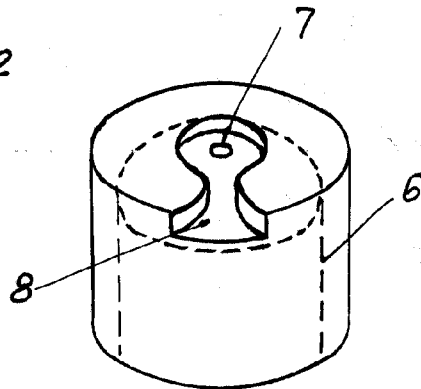


Fig. 4

Madrid, 23 de Marzo de 1961

Escala variable