

86357

MEMORIA DESCRIPTIVA

para un modelo de utilidad por veinte años en España,
a favor de Don Moisés Arciniega Blanco, residente en
Madrid, calle de Menorca, 19, por;

"PAÑAL PERFECCIONADO"

5 Se refiere el presente modelo de utilidad
a un pañal perfeccionado para niños, que, por sus es-
peciales características, recoge el líquido excremen-
ticio, expelido por los mismos, en mejores condiciones
que los pañales utilizados hasta la fecha con fines a-
nálogos, puesto que estos últimos dejan escapar la su-
ciedad por las aberturas de los muslos y la entrepier-
na.

10 Con el pañal que se reivindica se proporcio-
na un ajuste perfecto a los muslos del bebé, permitien-
do a éste toda clase de movimientos, sin dejar de tener
ceñido en todo momento el pañal.

15 Con este nuevo pañal se logra una interesante
economía, ya que evita el tener que cambiar constante-
mente de pañales corrientes, a la par que impide que la



85357

suciedad o humedad llegue a la ropa exterior.

La prenda cuyo modelo se reivindica está constituida por los siguientes elementos:

5 - un trozo de tejido de forma en líneas generales trapecial, ancho en su parte superior, con los lados cóncavos por el centro, para formar la entrepierna, y recto en la parte inferior.

10 - otro trozo de material impermeable, idéntico al anterior, dispuesto en la parte exterior para servir de envuelta; unidos ambos por medio de dos costuras o pespuntos a lo largo del pañal.

- unos dobladillos para reforzar y rematar el contorno, que se unen al pañal por medio de pespuntos.

15 - unas piezas complementarias, de material impermeable, que se cosen en la concavidad de la entrepierna, destinadas a impedir la salida del excremento, y que llevan en su contorno una goma, dentro de un dobladillo, para ajustarse a los muslos del bebé.

20 - unos automáticos en las partes superior e inferior, que se corresponden, para sujetar el conjunto.

25 El pañal así formado se coloca con la parte ancha o superior cubriendo las nalgas del niño, la parte central en la entrepierna y la inferior en el vientre, sujetando el conjunto a la cintura, por medio de los automáticos dispuestos en los extremos de las partes superior e inferior.

Para mejor comprensión, haremos un ejemplo de realización, referenciando las figuras que constan en el



86357

plano de esta memoria.

La figura 1ª muestra la vista del conjunto del pañal extendido, por el lado que queda en el interior cuando se le coloca al niño.

5 La figura 2ª presenta una vista de perfil del pañal.

La figura 3ª se refiere a una vista del pañal cuando está colocado y abrochado.

La figura 4ª es una vista en corte por A-B (figura 1ª) de las piezas complementarias de la entrepierna del pañal.

7 10 Los números que se señalan en tales figuras, corresponden a las distintas piezas del pañal, por lo que con referencia a los mismos su descripción es la siguiente:

El pañal se compone (figuras 1ª a 3ª) de un trozo de tejido -1-, de forma en líneas generales trapecial, que por su lado exterior lleva una envuelta -15- de material impermeable, unida por medio de dos costuras -12-; 15 llevando el pañal en todo su contorno unos dobladillos independientes -2-, -5-, -10- y -13-, cosidos por medio de espuntes -3-, -6- y -14-, para rematar el conjunto.

20 En la parte correspondiente a la entrepierna (figuras 1ª a 4ª) se ha dispuesto una pieza suplementaria -7-, cosida al dobladillo -10-, que en su contorno lleva una goma -16- encerrada en un dobladillo -9- que, a su vez, va forrado por una tela fina -8-, cosida por espuntes -17-, 25 que disminuye el roce de la presión de la citada goma -16- de la pieza suplementaria -7- de la entrepierna.

Complementa al conjunto unos automáticos -4- dis-



86357

puestos en la parte superior o ancha del pañal que se corresponden con otros -11- de la parte inferior.

5 Suficientemente descrito el objeto de este modelo de utilidad, únicamente queda por hacer constar que el cambio de materiales, así como modificaciones de detalles que pudieran introducirse, se encuentran protegidos y comprendidos en el presente modelo y, por tanto, no serán objeto de distinto registro.



N O T A

86357

El presente modelo de utilidad comprende las siguientes reivindicaciones.

5 1.- Pañal perfeccionado, caracterizado porque está constituido por una pieza de tejido de forma trapezoidal, a la cual va unida otra pieza impermeable idéntica, yendo rematadas ambas piezas en todo su contorno por unos dobladillos cosidos a pespunte.

10 2.- Pañal perfeccionado, según lo reivindicado en el punto anterior, caracterizado porque en la parte correspondiente a la entrepierna se han dispuesto unas piezas suplementarias que se ajustan a los muslos por medio de unas gomas que van encerradas en un dobladillo forrado por un tejido fino.

15 3.- Pañal perfeccionado, según lo reivindicado en los puntos anteriores, caracterizado porque en las partes superior e inferior se han dispuesto unos automáticos, que se corresponden, para sujetar el conjunto a la cintura.

20 4.- Pañal perfeccionado.

Según se describe y reivindica en la presente memoria y se ilustra con el plano que a la misma se acompaña. Consta esta memoria de cinco hojas foliadas.

Madrid, a 23 de marzo de 1.961.

ESCALA VARIABLE

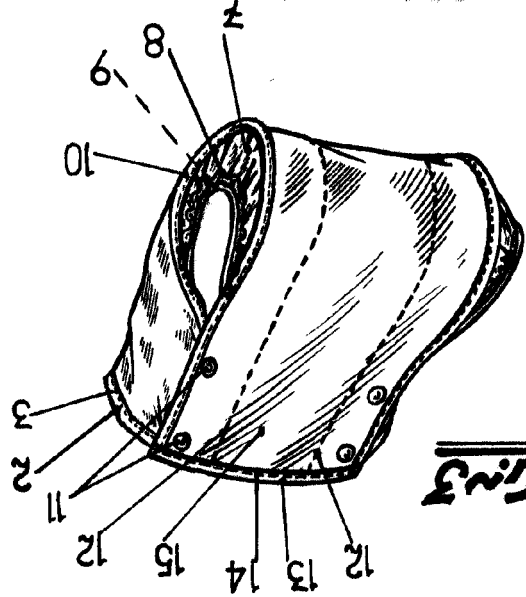


FIG. 3

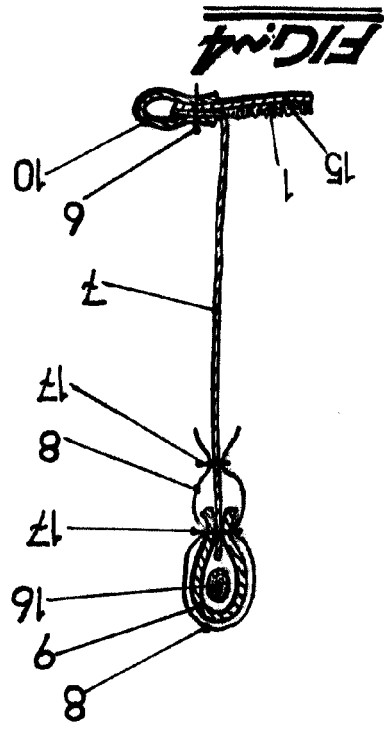


FIG. 4

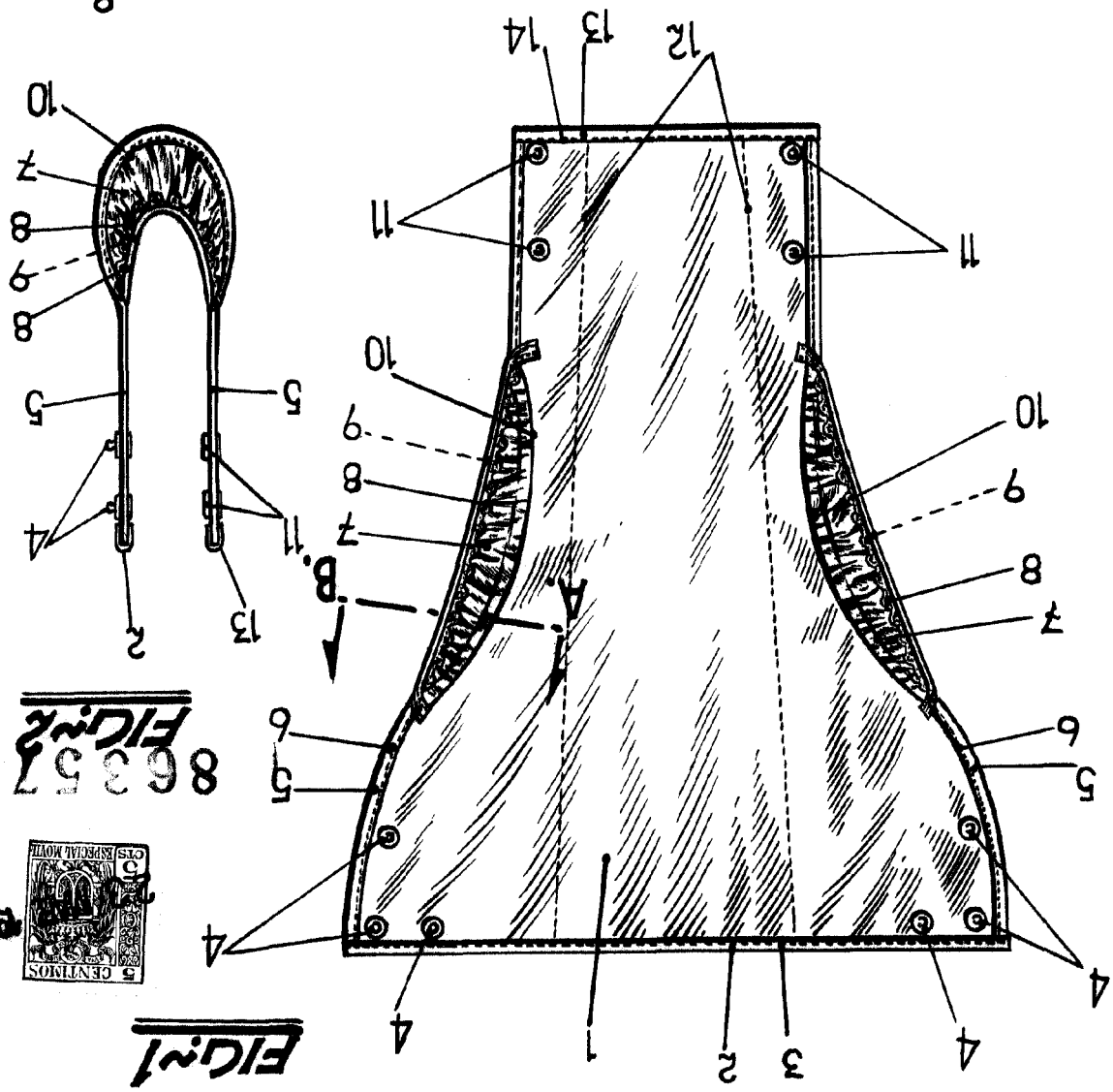
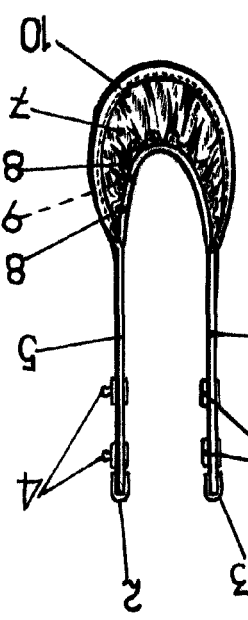


FIG. 1

FIG. 2



HOLA UNICA

MOISES ARCHITEGA BIANCO