



M O D E L O 86346
D E
U T I L I D A D

a favor de Don Juan SERRA BARBA y Doña ONDINA-FERNÁNDA
PÉREZ OREA, de nacionalidad española, residentes en Pa-
piol (Barcelona), calle Mayor, 17, por "GRIFO PERFECCIO-
NADO".

- . -

MEMORIA DESCRIPTIVA

La presente invención se refiere a un grifo per-
feccionado, de constitución sencilla y sólida, el cual
se caracteriza tanto por la seguridad que la peculiar
estructura y disposición de su válvula ofrece para pre-
5. sionar sobre su asiento y conseguir un cierre hermético
como por la facilidad que la misma presenta para su subs-
titución, por lo que su empleo resulta muy práctico.

El indicado grifo consiste esencialmente en un
cuerpo, provisto de la correspondientes bocas de entrada
10. y salida, separadas por un tabique en el que se halla la



86346

14 MA

- abertura de paso y el correspondiente asiento, frente al cual está fijada una cabeza portadora de un vástago dotado de un dispositivo de accionamiento y cuyo extremo inferior lleva fijado un cuerpo obturador cónico y elástico,
5. con su vértice enfrentado a dicha abertura de paso y de diámetro mayor que ella. Este obturador, en la realización preferida, está dotado de una rueda axial en su base opuesta y que ajusta a presión en una abertura correspondiente, formada en dicho extremo del vástago.
10. Para la mejor comprensión de cuanto se indica en la presente memoria descriptiva se acompaña un dibujo en el que, tan sólo a título de ejemplo, se representa un caso práctico de realización de un grifo de características iguales a las del objeto de la invención.
15. En dicho dibujo la figura 1 muestra una vista en alzado lateral seccionado; la figura 2 una vista en alzado del cuerpo obturador; y la figura 3 una vista en planta del mismo.
20. El grifo aludido está constituido por una canilla -1-, de forma conveniente, con cuerpo de entrada -2- y de salida -3-, entre los que queda dispuesto el tabique -4- donde está situado el paso -5-, cuyo contorno -6- constituye el asiento de la válvula, frente al cual se encuentra la abertura para acoplamiento del cuerpo -7- soporte del macho. Este se compone del vástago o husillo -8-, portador del cuerpo obturador y provisto de una empuñadura -9-, fijado por anillo prensaestopas -10- al cuerpo -7-, cuyo husillo presenta en su extremo interno un vaciado -11-.
- 25.



80046

La válvula u obturador está formado por un cuerpo cónico -12-, con base -12'- cilíndrica de cuya base parte, axialmente, una espiga -13-, de dimensiones apropiadas a las del vaciado -11-.

5. Como se deduce de la descripción hecha y por la observación del dibujo la estructura constitutiva y naturaleza del cuerpo cónico -12- hacen que su montaje en el husillo -8- se realice con gran facilidad y que el cierre del grifo sea hermético ya que el encaje en el asiento es perfecto. Por otra parte, evita las oscilaciones periódicas que se producen a veces en las instalaciones de agua, es de gran duración, cierra siempre a pesar de las incrustaciones, es adaptable a toda clase de grifos y suprime totalmente las roturas de colas metálicas.
- 10.
15. Se comprende que serán independientes del objeto de la invención los materiales empleados en los diferentes elementos constitutivos del grifo, así como la forma y dimensiones, tanto absolutas como relativas, de los mismos y, en general, todo cuanto no afecte a su esencialidad.

- . -

N O T A

20. Se reivindica como objeto del presente modelo de utilidad:
1. Grifo perfeccionado, consistente en un cuerpo provisto de las correspondientes bocas de entrada y salida,



L 86346

- separadas por un tabique en el que se halla la abertura de paso y el correspondiente asiento, frente al cual está fijada una cabeza portadora de un vástago dotado de un dispositivo de accionamiento y cuyo extremo inferior lleva fijado un cuerpo obturador cónico y elástico, con su vértice enfrentado a dicha abertura de paso y de diámetro mayor que ella.
- 5.
2. Grifo perfeccionado, según la reivindicación anterior, que se caracteriza por el hecho de que el obturador está dotado de una rueda axial en su base opuesta y que ajusta a presión en una abertura correspondiente, formada en dicho extremo del vástago.
- 10.
3. Grifo perfeccionado.
- La presente memoria consta de cuatro hojas foliadas, escritas a máquina por una sola cara.
- 15.

Barcelona, a 14 de marzo de 1961

Juan SERRA BARBA
Ondina - Fernanda PÉREZ OREA

p.a.

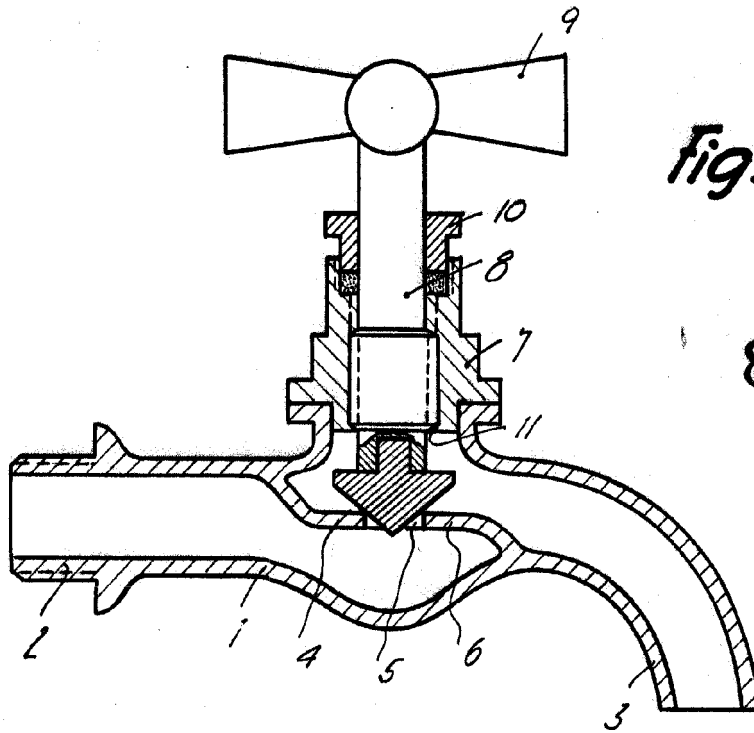


Fig. 1

86348

Fig. 2

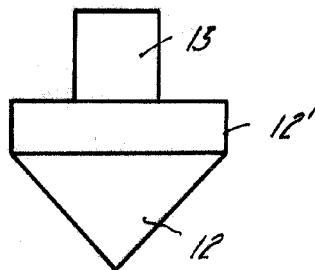
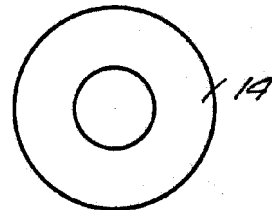


Fig. 3



Barcelona, 19 Marzo 1961
Juan Serra Barba,
Ondina-Fernanda Pérez Orea
f.a.

7867