

22 MAR



86333

MEMORIA DESCRIPTIVA

que se acompaña a una solicitud de modelo de utilidad por veinte años, para España y sus Posesiones, por UN CULATIN AMORTIGUADOR CON REGULACION ULTRASENSIBLE PARA ARMAS LARGAS DE FUEGO, a favor de don Hilarión Iarbinaga Olaechea, de nacionalidad española y residente en San Sebastián, Paseo Duque de Mandas nº 23, 4º.

El presente modelo de utilidad recae sobre un culatín amortiguador con regulación ultrasensible para las posiciones que es capaz de adoptar cuando ha sido aplicado a la culata de un arma larga, de fuego, tal como escopeta, carabina, fusil, rifle o similar.

5

En términos generales, el dispositivo según la invención está constituido por una platina base (1), unos tornillos de fijación (2) una platina que forma la banda de adherencia (3), la platina de sujección de la banda (4), el amortiguador (7) un tornillo de regulación (5) y su tuerca

10



correspondiente (6), cuyos elementos van debidamente coordinados entre sí.

15 Para mejor comprensión de esta memoria, se acompaña una hoja de planos que muestra una ejecución preferida de la invención, citada a título de ejemplo meramente ejecutivo y sin carácter limitativo, ya que caben variantes de realización dentro del cuadro general de la invención sin que éste se altere. En los planos citados,

20 La fig. I es una planta del dispositivo según la invención.

La fig. II es un corte vertical del mismo.

25 Según la invención, el dispositivo consta de una pletina base (1) que se fija a la culata del arma mediante dos tornillos (2). Esta pletina base presenta una ranura alargada, en sentido de su eje mayor; sobre la pletina (1) va acoplada la pieza (3) que constituye la pletina de la banda de adherencia; perforada en su centro, y sobre ésta se acopla el amortiguador (7) de material recuperable y ligero, que lleva embutida en su base inferior la pieza
30 (4) constituyente de la pletina de sujeción de la banda, la cual también va perforada con una perforación coincidente con la de la pieza inferior sobre la que se acopla.

35 El amortiguador (7) lleva una caja hueca para permitir el acoplaje de un tornillo (5) que tiene su cabeza situada hacia abajo, quedando, por consiguiente, acoplada contra la culata; el vástago de este tornillo atraviesa la ranura-guía de la base (1) y atraviesa las perforaciones de las dos piezas superiores (3-4) yendo rematado por una tuerca (6) fácilmente accionable a través del amortiguador
40 (7) mediante un conducto previsto en el mismo.

86333



1961

45 Como antes se ha dicho, este conjunto descrito va
fijado a la culata del arma larga, y puede trabajar en cual-
quier posición, pues el tornillo de regulación (5) se des-
liza por la ranura de la pletina base (1), para lo cual bas-
ta aflojar la tuerca, ponerlo en la posición deseada, para
lo que la pieza (3) hace de freno y ventosa en la pletina de
sujeción (1), la cual, a su vez, va raburada para facili-
tar esta acción de freno y ventosa; la pieza (3) va fijada
a la pletina de sujeción (4) que a su vez va embutida en
50 el amortiguador (7) en la forma que antes se indicó; una
vez puestas en posición relativa estas piezas, según se desea,
basta apretar la tuerca (6) para que la posición aludida que-
de fija.

55 Las ventajas que ofrece este dispositivo son muy con-
siderables, gracias a sus características de perfección téc-
nica, sencillez y precisión, y puede colocarse en cualquier
posición según las necesidades del tirador, consiguiendo, ade-
más, hacer prácticamente imperceptible el retroceso del ar-
ma, cuya fuerza queda absorbida por la recuperabilidad y
60 elasticidad del amortiguador (7). Es de sencilla ejecución
mecánica y se coloca fácilmente en el arma a que se destina,
teniendo una gran sensibilidad para su puesta a punto; su
peso, por estar construido de materiales extralijeros, es
prácticamente nulo, así como también lo es su entretenimien-
to.
65

70 Finalmente, sólo resta reseñar que en la presente
invención caben cuantas variantes de ejecución sean posibles
dentro del cuadro general de la misma, sin que éste se alte-
re; cabiendo todas las posibles combinaciones entre los di-
versos órganos descritos, y pudiéndose fabricar en toda cla-
se de medidas y materiales apropiados sin limitación.



86333

22 M

NOTA. - Descrito suficientemente lo que antecede, sólo resta consignar que lo que se declara propio, nuevo y útil del solicitante es lo contenido en las siguientes:

75

REIVINDICACIONES

80

1 - Un culatín amortiguador con regulación ultrasensible, para armas largas de fuego, caracterizado por el hecho de constar de una pletina base que se atornilla por sus extremos a la culata del arma; cuya pletina base presenta una ranura-guía en sentido axial y tiene su superficie superior ranurada, por multiplicidad de estrías.

85

2 - Un culatín, según reivindicación 1ª caracterizado porque sobre dicha pletina se acopla una segunda pletina que constituye la banda de adherencia, y que presenta una perforación en su centro.

90

3 - Un culatín, según reivindicaciones 1 y 2, caracterizado porque sobre esta banda de adherencia se acopla una pletina de sujeción que va embutida en un alojamiento previsto en una pieza amortiguadora de material esponjoso y recuperable.

95

4 - Un culatín, según reivindicaciones de 1 a 3, caracterizado porque esta pieza amortiguadora presenta un cajeadado central y un conducto que va desde el cajeadado hasta la parte central de la cara posterior de la misma.

100

5 - Un culatín, según reivindicaciones de 1 a 4 caracterizado porque dentro del cajeadado se aloja una tuerca reguladora de presión, que rosca sobre el vástago de un tornillo que tiene su cabeza tras la cara interna de la pletina base, a la que atraviesa por su ranura guía, atravesando asimismo las perforaciones centrales de las dos pletinas



86333 22 MAR

antes citadas, superpuestas a esta pieza; accionándose la tuerca de referencia a través de la perforación que presenta a tal efecto la pieza amortiguadora, a fin de fijar a voluntad la posición relativa de las piezas descritas.

105

6 - UN CULATIN AMORTIGUADOR CON REGULACION ULTRA-SENSIBLE, PARA ARMAS LARGAS DE FUEGO.

- - - - -

110

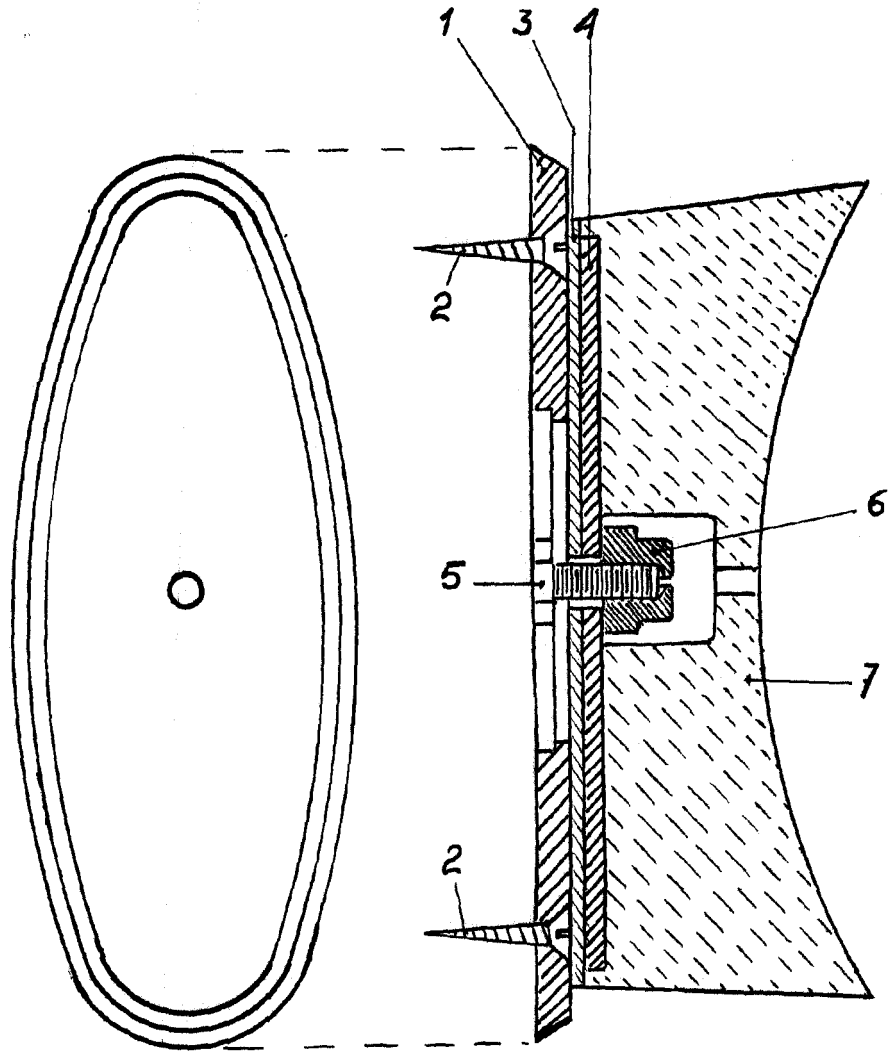
Todo según queda descrito en la presente memoria, que consta de cinco hojas foliadas y mecanografiadas por una cara, con un total de ciento once líneas y hoja de planos que se acompaña.

Madrid 22 marzo 1961

p.a.

86333

22 MAR



MADRID 28 MARZO 1961

H. Larrinaga

ESCALA VARIABLE