

86282



86282

MEMORIA DESCRIPTIVA

que se acompaña a la solicitud de un Modelo de Utilidad por veinte años, en España, por "Un nuevo tipo de camisa, con tirantes", a favor de Don Adolfo Raba Ortega, de nacionalidad española, vecino de San Sebastián, con domicilio en la calle de Peña y Goñi, nº 13, 3º.

- - -

Con el nuevo tipo de camisa, provista de tirantes, que constituye el objeto del modelo de utilidad cuyo registro se solicita, se consiguen simultáneamente varias finalidades ventajosas. Por un lado, la función de sostener a su debida al
5 tura los pantalones del usuario se logra sin necesidad de cinturón ni de la prenda o utensilio constituido por los conocidos tirantes propiamente dichos; con lo cual, aparte evitar el mayor gasto que la adquisición y renovación de esa prenda supone, se elimina, por un lado, la molestia física que su uso oca
10 siona a muchas personas por la presión sobre los hombros, que les obliga a encorvarse y hundir el pecho; y, por otro, el antiestético efecto que, cuando los usuarios se quitan la chaque
ta -cosa frecuente en reuniones familiares o de confianza, en muchas ocasiones de trabajo, etc.,- ofrecen los tirantes pre
15 sionando y deformando la línea y el ajuste de la camisa sobre el cuerpo. Además, con este nuevo y mínimo dispositivo de tiran
te incorporado a la camisa, el tirante no solamente actúa sobre los pantalones, sino sobre la camisa misma, manteniéndola tensa y sin arrugas, en forma y tersura perfectas.

86282



Para la mejor comprensión del objeto cuyo registro se solicita como tal modelo de utilidad se va a hacer seguidamente una descripción del mismo con referencia a los dibujos de la adjunta hoja única de planos, con los que se ilustra un simple modo de realización, presentado a título de ejemplo y sin carácter limitativo, por lo cual todas sus variantes de de talle, forma, dimensiones, proporciones y materias, en cuanto sean meramente accidentales y no determinen la obtención de un resultado nuevo y distinto, deben considerarse incluidas dentro del ámbito de protección dimanante de la concesión del registro que se solicita.

La camisa que con los tirantes incorporados forma el conjunto unitario constitutivo de dicho modelo de utilidad es, en principio, una camisa ordinaria de caballero, de tallas, ca lidades y confecciones cualesquiera, pero con las particularidades siguientes:

En los dos laterales de su pechera, aproximadamente a la altura correspondiente a la parte baja de las últimas co tillas del usuario, lleva practicados sendos ojales horizontales de la longitud necesaria y suficiente para que por cada uno de ellos pueda pasar fácilmente el correspondiente tirante propiamente dicho (figura 1ª, nº 3), con su elástico, su cor re dera y su dispositivo terminal de sujeción del pantalón.

En la espalda llevará uno o dos ojales análogos a los de la pechera. Si es uno, éste irá centrado; si son dos, irán uno a cada lado, en posiciones correspondientes a las de los de la pechera.

En la zona inmediatamente superior al borde superior de esos ojales, pero por la parte interior de la camisa, lleva rá ésta sendas piezas de tela, del mismo material que la ca mi sa o de otro similar, reforzadas pero sin rigidez, y cosidas a



la camisa sólo por sus bordes laterales, de tal modo que sus bordes superior e inferior queden abiertos. Estas piezas, una de las cuales está representada en la figura 3ª -donde con las líneas de puntos 5 se indican esos cosidos laterales-, pueden ser de diferentes formas, realmente indiferentes: trapezoidales -como la representada, a título de ejemplo, en esa figura 3ª-, rectangulares, circulares, ovaladas, etc.

A cada uno de esos ojales corresponderá un tirante, de los cuales se representa un ejemplo en la figura 1ª. Constán, como los terminales de los tirantes ya conocidos, de una tira elástica (nº 3), una corredera de graduación de su longitud y un dispositivo de pinza o broche de presión para la sujeción del pantalón; y, además, de una nueva pieza, visible en la parte alta de la figura 1ª y representada aparte en la figura 2ª, de material plástico semi-rígido o cualquiera otro adecuado, de análoga semirigidez; de piel o cuero semi-duro, etc. Estas piezas, que constituyen los sujetadores de los tirantes a la camisa, presentarán las mismas formas que en cada ejemplo de realización se den a las piezas o parches cosidas por detrás y encima de los ojales de la camisa, pero con unas dimensiones ligeramente menores -aproximadamente, con un milímetro o dos menos en todo su contorno-, a fin de que puedan entrar y alojarse, fácil pero ajustadamente, dentro de las correspondientes bolsas formadas por las piezas de la figura 3ª y los sectores de camisa a que van cosidas.

En el caso de que esas piezas-sujetadores de los tirantes sean de material plástico o de cualquiera otro al que no sea posible o práctico coser el elástico de dicho tirante, irán dotadas de una ranura (nº 2) por donde pase el cabo superior del elástico para después ser cosido sobre sí mismo. Cuando sea posible y práctico coser el elástico directamente sobre el ma-



282

terial de la pieza-sujetador, podrá hacerse así, prescindiendo de aquella ranura.

Es claro que si, por ejemplo, en la espalda de la camisa no van dos ojales laterales, sino sólo uno central, el correspondiente tirante, en vez de tener la forma lineal y de una sola sujeción del pantalón, representado en la figura 1ª, tendrá la forma habitual de Y invertida, con dos terminales de sujeción del pantalón. Y es claro, asimismo, que todos los terminales de sujeción pueden ser, no broches o pinzas, sino ojales, para sujetar en su caso en los correspondientes botones del pantalón.

El funcionamiento es bien fácil de comprender, Constituido el conjunto de cada tirante, cada uno de éstos se introduce de arriba abajo por el borde superior, abierto, de la correspondiente bolsa interior de la camisa, atravesando esa bolsa y sacando al exterior, por el correspondiente ojal, todo el tirante menos su pieza superior o sujetador, que quedará firmemente alojado en la citada bolsa; y así colocados todos, quedan en disposición de ser usados. Y, naturalmente, de ser quitados o recambiados con toda facilidad.

NOTA.

Descrito suficientemente el objeto del presente modelo de utilidad, sus distintas partes y su funcionamiento, se declara que lo que constituye la esencia del mismo, nueva y de propia invención, es lo que se concreta en las siguientes reivindicaciones:

Primera.-Nuevo tipo de camisa, con tirantes, caracterizado por que lleva alojados en sendas bolsas laterales y traseras interiores abiertas por sus bordes superior e inferior y con estos bordes inferiores abriendo sobre sendos ojales horizontales practicados en la camisa, los terminales superiores de



86282

otras tantas tiras elásticas -provistas de correderas para la graduación de su longitud y rematadas por sus extremos inferiores de ordinarios dispositivos de sujeción a la tela de los pantalones- que salen al exterior por dichos ojales.

5 Segunda.-Nuevo tipo de camisa, con tirantes, según la reivindicación anterior, caracterizado, además, por que cada una de las bolsas a que se refiere dicha reivindicación anterior está formada, con la correspondiente zona de la camisa, por una pieza de tela cosida sólo por sus bordes laterales a
10 esa zona de la camisa y con su borde inferior abierto inmediatamente encima del correspondiente ojal horizontal practicado en la camisa.

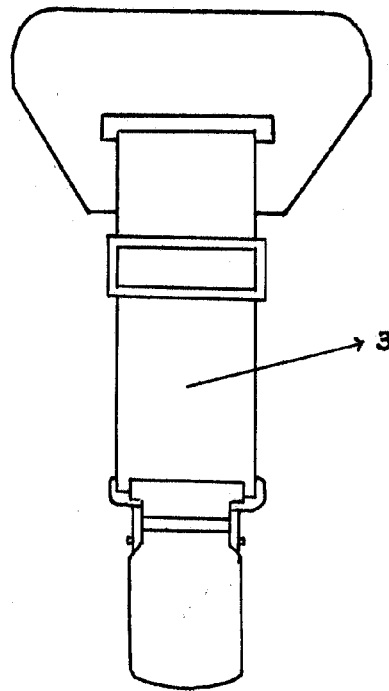
Tercera.-Nuevo tipo de camisa, con tirante, según las reivindicaciones anteriores, caracterizado, además, por
15 que cada uno de los tirantes, análogo a los extremos inferiores de los tirantes ordinarios, va unido por su parte superior a una pieza semi-rígida de forma análoga, pero de dimensiones ligeramente menores a las de cada una de las bolsas a que se refieren las dos reivindicaciones anteriores.

20 Cuarta.-Nuevo tipo de camisa, con tirantes.

Todo según se describe en la presente Memoria, que consta de cinco hojas escritas a máquina por una sola de sus caras y según se representa en los dibujos de la adjunta hoja única de planos.

Madrid, 18 de marzo de 1.961.

Fig. I



86282

Fig. II

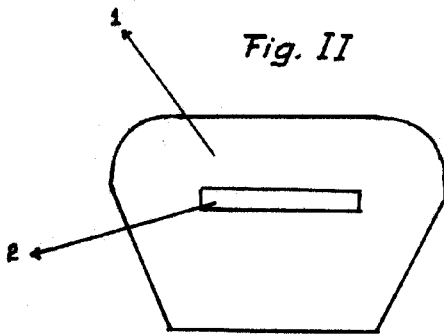
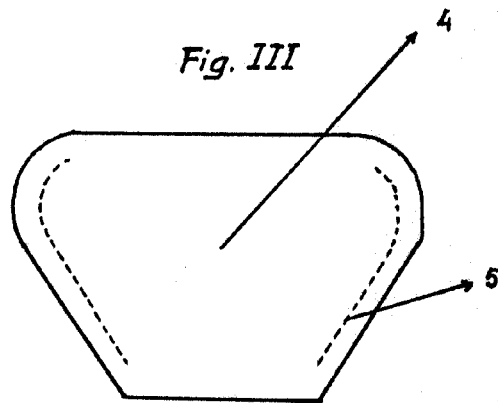


Fig. III



ESCALA : VARIABLE

San Sebastian, Marzo 1961