

86271



86271

MEMORIA DESCRIPTIVA

Correspondiente a un Modelo de Utilidad por veinte años para todo el Territorio Nacional y sus Colonias, a favor de DON GONZALO GARCIA FOGEDA, de nacionalidad española, residente en MADRID, Calle de Antonio Acuña, num. 13, por:

UN JUEGO DE GOLF DE SALON.

El presente registro de Modelo de Utilidad, concierne como su enunciado indica un juego de golf de salón, de acuerdo con la descripción detallada que del mismo se realiza, debiendo interpretarse siempre este concepto en su más amplio sentido y nunca en limitativo.

5

Este resultado industrial, mejora todo cuanto sobre el particular se conoce actualmente.

Para mejor comprensión de este objeto, se adjunta a la presente Memoria Descriptiva, una hoja de planos, en la que a título de ejemplo se representan todas y cada una de las partes que

10



lo forman y relación que guardan entre si.

En la citada hoja de dibujos, se aprecian las siguientes referencias:

5 FIGURA PRIMERA.- La misma representa una vista en planta de labbase propiamente dicha de juego.

Esta base sustituye al clásico hoyo, utilizado en los campos de golf.

En la misma tenemos:

10 1.- Planos inferiores, establecidos en número de tres, constituyendo dichos planos, las rampas de elevación de la pelota impulsada por el bastón, para su colocación en el orificio central.

Estos planos inclinados, son entre si de idéntica forma y dimensiones y están previstos en sentido equidistante.

15 2.- Zonas resaltadas, que dan origen a la formación de los planos -1- anteriormente referidos.

Los mencionados resaltes son de configuración triangular en planta y lateral y el vértice es coincidente con el centro común de la base circular aludida.

20 3.- Cajeadado central, determinado en la base de juego, en una elevación conveniente y en la cual son coincidentes los planos inclinados -1- para el desplazamiento y colocación de la pelota.

25 FIGURA SEGUNDA.- Indica, una vista del bastón, cuya base de contundencia es del tipo normal utilizado, es decir a base de un rebaje por una cara y por la opuesta unas estrias longitudinales antideslizantes.

En la misma tenemos;

4.- Plano rebajado de la base de contundencia.

5.- Zona acoplamiento del mango.

6.- Mango propiamente dicho.

30 FIGURA TERCERA.- Representa la zona estriada longitudinal-



862711

- 3 -

mente opuesta a la representada en la figura segunda, siendo la referencia -7- dichas estrias.

FIGURA CUARTA.- Ilustra una vista en alzado de la base de alojamiento de la pelota.

5 En la misma tenemos:

- 1.- Planos inclinados para desplazamiento de la pelota.
- 2.- Resaltes que dan origen a la formación de dichas rampas.
- 3.- Pelota propiamente dicha colocada en posición equivalente

10 te a la de introducción en el hoyo, quedando alojada la misma por el propio husco central -3- y vértices angulares de los resaltes -2-.

Este juego puede considerarse su acondicionamiento en cualquier lugar por reducido que sea, pudiendose realizar todas las fases de golf con arreglo al reglamento.

15 Este objeto, será fabricado en cualquier clase de material conveniente y en las dimensiones más adecuadas.

Sus ventajas principales son:

Su sencillez constructiva, de colocación, indeformabilidad, precisión, estética y economía.

20 Descrita suficientemente la naturaleza del Modelo, se hace constar expresamente que cualquier modificación de detalle que se introduzca en el mismo, se considerará incluida dentro de esta protección, en tanto que no altere o modifique esencialmente su finalidad característica.

25 **NOTA**
- - - -

Por último se declaran de novedad y utilidad, las siguientes:

REIVINDICACIONES
- - - - -

30 1.- Un juego de golf de salón, caracterizado esencialmente por comprender una base circular que sustituye al hoyo normal,



8627 1

estando constituida dicha base por una pieza de dimensiones convenientes, la cual presenta tres planos inclinados situados en sentido equidistante y coincidentes en su terminación con un vaciado circular previsto en la parte central de la base, a la que ha sido dada la suficiente amplitud para su normal sustentación, comportando tres zonas resaltadas equidistantes, de forma triangular que definen la formación de las rampas y cuyos vertices actuan de medio de sustentación a la pelota una vez alojada en el referido cajead central, siendo impulsada dicha pelota por un bastón que presenta en uno de sus planos de contundencia un rebaje acanalado y en el opuesto unas estrias longitudinales y paralelas.

5

10

2º.- UN JUEGO DE GOLF DE SALON.

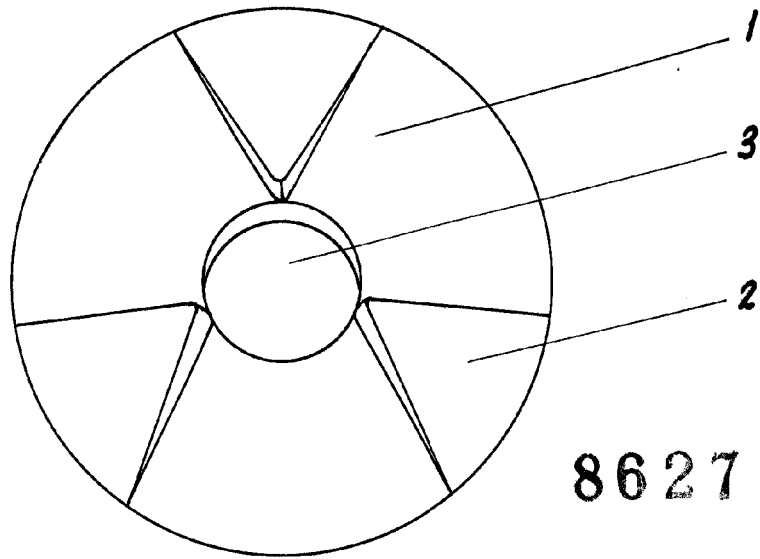
Todo ello tal y como se describe en el cuerpo de esta Memoria, se reivindica en su nota y se representa a título de ejemplo en la adjunta hoja de planos.

Esta Memoria consta de cuatro hojas, foliadas y mecanografiadas por una sola de sus caras y a dos espacios.

Madrid, 17 JUN 1961
 VISITACION PERALTA ALVAREZ
 P.P.



Fig - 1



86271

Fig - 2

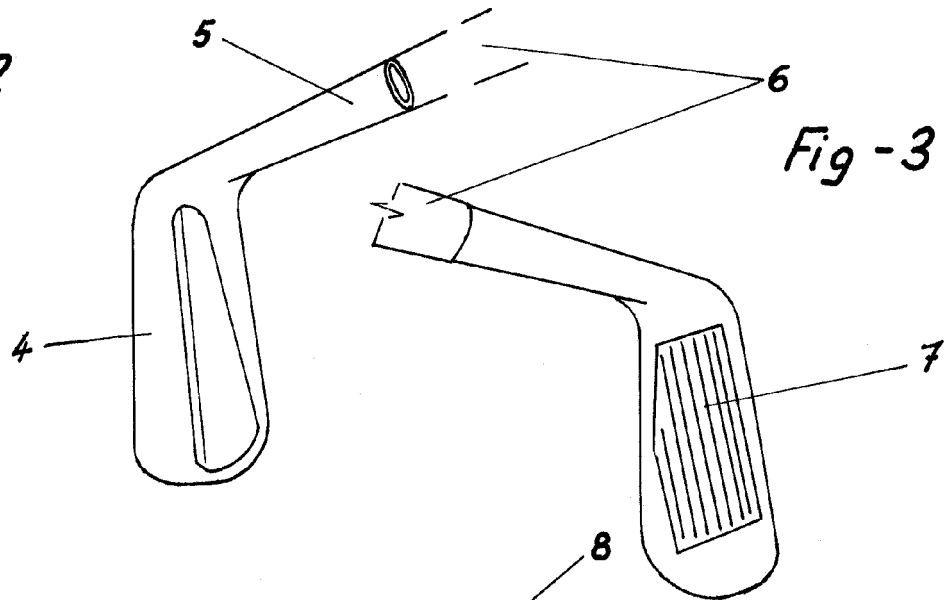
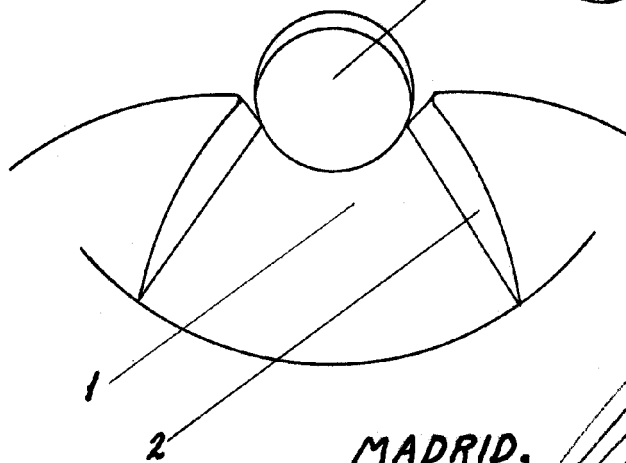


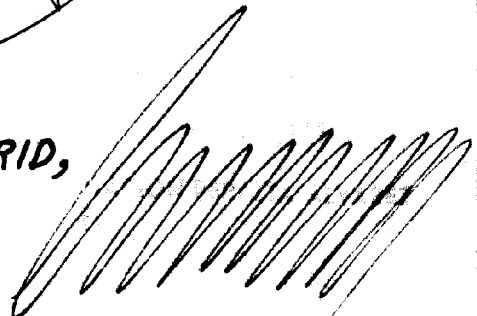
Fig - 3

Fig - 4



MADRID,

escala variable



[Handwritten signature]